



Комитет по охране объектов культурного наследия Кузбасса
(Комитет по охране ОКН Кузбасса)

П Р И К А З

от «28» июля 2021 г.

№ 212

г. Кемерово

**Об утверждении охранного обязательства собственника
или иного законного владельца объекта культурного наследия**

В соответствии с подпунктом 2 пункта 7 статьи 47.6 Федерального закона от 25.06.2002 № 73-ФЗ «Об объектах культурного наследия (памятниках истории и культуры) народов Российской Федерации», (далее – Федеральный закон) подпунктом 16 статьи 4 Закона Кемеровской области от 29.12.2015 № 140-ОЗ «Об объектах культурного наследия (памятниках истории и культуры)» приказываю:

1. Утвердить прилагаемое охранное обязательство собственника или иного законного владельца объекта культурного наследия местного (муниципального) значения «Дом жилой с краеведческим музеем», расположенного по адресу: Кемеровская область - Кузбасс, г. Кемерово, пр. Советский, д. 55.

2. Главному специалисту Комитета по охране объектов культурного наследия Кузбасса Заварыгиной О.Г. не позднее пятнадцати рабочих дней со дня утверждения охранного обязательства направить копию настоящего приказа с копией утвержденного охранного обязательства:

2.1. В Управление Федеральной службы государственной регистрации, кадастра и картографии по Кемеровской области – Кузбассу для регистрации указанных в статье 47.1 Федерального закона Федерального закона от 25.06.2002 № 73-ФЗ «Об объектах культурного наследия (памятниках истории и культуры) народов Российской Федерации» ограничений (обременений) прав в Едином государственном реестре недвижимости в порядке, установленном Федеральным законом от 13.07.2015 № 218-ФЗ «О государственной регистрации недвижимости»;

2.2. Собственнику или иному законному владельцу объекта культурного наследия.

3. Разместить настоящий приказ с утвержденным охранным обязательством

на официальном сайте Комитета по охране объектов культурного наследия Кузбасса в информационно-телекоммуникационной сети «Интернет».

4. Приказ комитета по охране объектов культурного наследия Кемеровской области от 17.04.2017 № 80 признать утратившим силу.

5. Контроль за исполнением настоящего приказа оставляю за собой.

Председатель Комитета



Ю.Ю. Гизей

Приказ подготовил:

главный специалист Комитета



О.Г. Заварыгина

УТВЕРЖДЕНО
приказом Комитета по охране объектов
культурного наследия Кузбасса
от «28» июля 2021г. № 212

**ОХРАННОЕ ОБЯЗАТЕЛЬСТВО
СОБСТВЕННИКА ИЛИ ИНОГО ЗАКОННОГО ВЛАДЕЛЬЦА
ОБЪЕКТА КУЛЬТУРНОГО НАСЛЕДИЯ,
включенного в единый государственный реестр объектов
культурного наследия (памятников истории и культуры)
народов Российской Федерации**

«Дом жилой с краеведческим музеем»

(наименование объекта культурного наследия, включенного в единый государственный реестр объектов культурного наследия (памятников истории и культуры) народов Российской Федерации, в соответствии с данными единого государственного реестра объектов культурного наследия (памятников истории и культуры) народов Российской Федерации)

4	2	1	4	1	0	3	2	0	2	7	0	0	3	4
---	---	---	---	---	---	---	---	---	---	---	---	---	---	---

(регистрационный номер объекта культурного наследия в едином государственном реестре объектов культурного наследия(памятников истории и культуры) народов Российской Федерации)

Отметка о наличии или отсутствии паспорта объекта культурного наследия, включенного в единый государственный реестр объектов культурного наследия (памятников истории и культуры) народов Российской Федерации, в отношении которого утверждено охранное обязательство (далее – объект культурного наследия):

имеется отсутствует

(нужное отметить знаком "V")

При отсутствии паспорта объекта культурного наследия в охранные обязательства вносятся:

Раздел 1. Сведения об объекте культурного наследия

1.1. Сведения о наименовании объекта культурного наследия:

Дом жилой с краеведческим музеем

1.2. Сведения о времени возникновения или дате создания объекта культурного наследия, датах основных изменений (перестроек) данного объекта и (или) датах связанных с ним исторических событий:

середина 1950-х гг.

1.3. Сведения о категории историко-культурного значения объекта культурного наследия:

федерального значения

регионального значения

муниципального значения

(нужное отметить знаком "V")

1.4. Сведения о виде объекта культурного наследия:

памятник

ансамбль

(нужное отметить знаком "V")

1.5. Номер и дата принятия органом государственной власти решения о включении объекта культурного наследия в единый государственный реестр объектов культурного наследия (памятников истории и культуры) народов Российской Федерации:

постановление Коллегии Администрации Кемеровской области
№ 399 от 05.09.2011г.

1.6. Сведения о местонахождении объекта культурного наследия (адрес объекта или, при его отсутствии, описание местоположения объекта):

Кемеровская область - Кузбасс

(субъект Российской Федерации)

г. Кемерово

(населенный пункт)

ул. пр. Советский

д. 55

корп. и (или) стр.

кадастровый номер (при наличии)

42:24:0501002:1297 / 42:24:0501002:1123

Современный адрес: пр.Советский, д.55, ул.Весенняя, д. 14

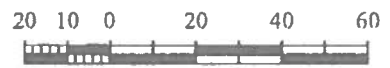
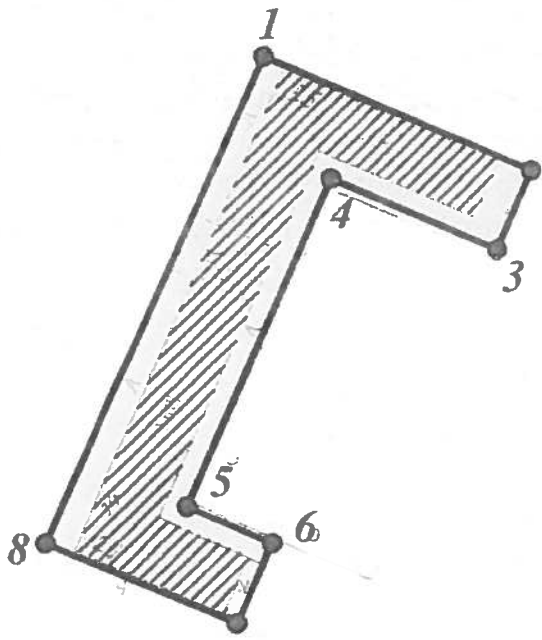
(описание местоположения)

1.7. Сведения о границах территории объекта культурного наследия:

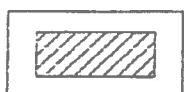
Приказ департамента культуры и национальной политики Кемеровской области от 06.02.2012 № 76

Граница территории объекта культурного наследия «Жилой дом с краеведческим музеем» (пр. Советский, д. 55) проходит от точки пересечения условной линии, проходящей по юго-восточному краю проезжей части чётной стороны ул. Весенней, с условной линией, проходящей на расстоянии 1 м от северо-

восточного фасада, по этой линии в юго-восточном направлении до пересечения с условной линией, проходящей на расстоянии 7 м от торцевого северо-восточного фасада здания по пр. Советскому, д. 57, далее по этой линии в юго-западном направлении до пересечения с условной линией, проходящей на расстоянии 5 м от дворовых фасадов, далее по этой линии в северо-западном, затем с юго-западном и юго-восточном направлениях до пересечения с условной линией, проходящей по северо-западному краю проезда между жилыми домами 26 и 2д. 8 по ул. Весенней, далее по этой линии в юго-западном направлении до пересечения с условной линией, проходящей на расстоянии 1 м от юго-западного фасада, далее по этой линии в северо-западном направлении до пересечения с условной линией, проходящей по юго-восточному краю проезжей части чётной стороны ул. Весенней, далее по этой линии в северо-восточном направлении до исходной точки.



Условные обозначения:



- объект



- граница территории объекта



- поворотная точка

1.8. Описание предмета охраны объекта культурного наследия:

Приказ департамента культуры и национальной политики Кемеровской области от 06.02.2012 № 76

1. Общий объем:

- объемно-планировочное решение (габариты здания в плане, общие пропорции, соотношение и размеры выступающих частей здания – ризалитов, высота).

2. Материал исполнения:

- стены – кирпичные, оштукатуренные.

3. Композиция:

- композиционное решение фасадов.

4. Стилеобразующие элементы архитектурного оформления фасадов:

- габариты и конфигурация проемов (включая расстекловку оконных проемов);
- стилеобразующие декоративно-художественные элементы, формирующие пластику фасадов;
- цветовое решение фасадов.

1.9. Фотографическое (иное графическое) изображение объекта культурного наследия (на момент утверждения охранного обязательства), за исключением отдельных объектов археологического наследия, фотографическое изображение которых вносится на основании решения соответствующего органа охраны, на 1 листах.

1.10. Сведения о наличии зон охраны объекта культурного наследия с указанием номера и даты принятия органом государственной власти акта об утверждении указанных зон либо информация о расположении данного объекта культурного наследия в границах зон охраны иного объекта культурного наследия:

Постановление Коллегии Администрации Кемеровской области от 23.01.2013 №13

1.11. Сведения об объектах культурного наследия, входящих в состав объекта культурного наследия, являющегося ансамблем:

№	Наименование объекта культурного наследия	Адрес объекта или местоположение	Границы территории объекта культурного наследия	Предмет охраны объекта культурного наследия	Зоны охраны объекта культурного наследия

1.12. Сведения о требованиях к осуществлению деятельности в границах территории объекта культурного наследия, об особом режиме использования земельного участка, в границах которого располагается объект археологического наследия, установленных статьей 5.1 Федерального закона от 25.06.2002 № 73-ФЗ

«Об объектах культурного наследия (памятниках истории и культуры) народов Российской Федерации» (далее – Закон №73-ФЗ):

Приказ департамента культуры и национальной политики Кемеровской области от 06.02.2012 № 76

РЕЖИМ использования территории

На территории объекта культурного наследия запрещается:

- а) изменение предмета охраны объекта культурного наследия;
- б) размещение рекламы, вывесок на фасадах и территории объекта культурного наследия;
- в) строительство новых зданий, сооружений, объектов инженерно-транспортных коммуникаций.

На территории объекта культурного наследия разрешается:

- а) реставрационное воссоздание утраченных элементов и устранение диссонирующих объектов в соответствии с согласованным в установленном порядке проектом комплексной научной реставрации и приспособления;
- б) обеспечение пожарной безопасности объекта культурного наследия и его защита от динамических воздействий (вибрация от транспортных сооружений и магистрали городского значения), предусматривающая прогноз ожидаемых и существующий воздействий с комплексом мероприятий по защите объекта культурного наследия от негативного влияния динамических воздействий;
- в) ограниченная хозяйственная деятельность, необходимая для обеспечения сохранности объекта культурного наследия, в том числе проведение работ по благоустройству и озеленению.
- г) установка информационных надписей и обозначений на объекте культурного наследия.

В границах территории объекта культурного наследия:

1) на территории памятника или ансамбля запрещаются строительство объектов капитального строительства и увеличение объемно-пространственных характеристик существующих на территории памятника или ансамбля объектов капитального строительства; проведение земляных, строительных, мелиоративных и иных работ, за исключением работ по сохранению объекта культурного наследия или его отдельных элементов, сохранению историко-градостроительной или природной среды объекта культурного наследия;

2) на территории достопримечательного места разрешаются работы по сохранению памятников и ансамблей, находящихся в границах территории достопримечательного места, работы, направленные на обеспечение сохранности особенностей достопримечательного места, являющихся основаниями для включения его в единый государственный реестр объектов культурного наследия (памятников истории и культуры) народов Российской Федерации и подлежащих обязательному сохранению; строительство объектов капитального строительства в целях воссоздания утраченной градостроительной среды; осуществление ограниченного строительства, капитального ремонта и реконструкции объектов капитального строительства при условии сохранения особенностей достопримечательного места, являющихся основаниями для включения его в единый государственный реестр объектов культурного наследия (памятников истории и культуры) народов Российской Федерации и

подлежащих обязательному сохранению;

3) на территории памятника, ансамбля или достопримечательного места разрешается ведение хозяйственной деятельности, не противоречащей требованиям обеспечения сохранности объекта культурного наследия и позволяющей обеспечить функционирование объекта культурного наследия в современных условиях.

1.13. Иные сведения, предусмотренные Законом №73-ФЗ:

входит в состав ансамбля «Ансамбль застройки театральной площади»

Раздел 2. Требования к сохранению объекта культурного наследия

2.1. В соответствии с пунктом 1 статьи 47.2 Закона № 73-ФЗ требования к сохранению объекта культурного наследия предусматривают консервацию, ремонт, реставрацию объекта культурного наследия, приспособление объекта культурного наследия для современного использования либо сочетание указанных мер.

2.2. Состав (перечень) и сроки (периодичность) работ по сохранению объекта культурного наследия являются неотъемлемой частью настоящего охранного обязательства (приложение №1 к охранному обязательству) и определяются соответствующим органом охраны объектов культурного наследия, определенным пунктом 7 статьи 47.6 Закона №73-ФЗ (далее - соответствующий орган охраны) культурного наследия (в соответствии со статьями 9, 9.1, 9.2, 9.3 Закона № 73-ФЗ) с учетом мнения собственника или иного законного владельца объекта культурного наследия, на основании составленного органом охраны объектов культурного наследия акта технического состояния объекта культурного наследия, с учетом вида данного объекта культурного наследия, его индивидуальных особенностей, физического состояния, функционального назначения и намечаемого использования объекта культурного наследия.

2.3. Лица, указанные в пункте 11 статьи 47.6 Закона № 73-ФЗ, обязаны обеспечивать финансирование мероприятий, обеспечивающих выполнение требований к сохранению объекта культурного наследия.

Раздел 3. Требования к содержанию и использованию объекта культурного наследия

3.1. В соответствии с пунктом 1 статьи 47.3 Закона № 73-ФЗ при содержании и использовании объекта культурного наследия, включенного в реестр, выявленного объекта культурного наследия в целях поддержания в надлежащем техническом состоянии без ухудшения физического состояния и (или) изменения предмета охраны данного объекта культурного наследия лица, указанные в пункте 11 статьи 47.6 Закона № 73-ФЗ, лицо, которому земельный участок, в границах

которого располагается объект археологического наследия, принадлежит на праве собственности или ином вещном праве, обязаны:

1) осуществлять расходы на содержание объекта культурного наследия и поддержание его в надлежащем техническом, санитарном и противопожарном состоянии;

2) не проводить работы, изменяющие предмет охраны объекта культурного наследия либо ухудшающие условия, необходимые для сохранности объекта культурного наследия;

3) не проводить работы, изменяющие облик, объемно-планировочные и конструктивные решения и структуры, интерьер выявленного объекта культурного наследия, объекта культурного наследия, включенного в реестр, в случае, если предмет охраны объекта культурного наследия не определен;

4) обеспечивать сохранность и неизменность облика выявленного объекта культурного наследия;

5) соблюдать установленные статьей 5.1 Закона № 73-ФЗ требования к осуществлению деятельности в границах территории объекта культурного наследия, включенного в реестр, особый режим использования земельного участка, водного объекта или его части, в границах которых располагается объект археологического наследия;

6) не использовать объект культурного наследия (за исключением оборудованных с учетом требований противопожарной безопасности объектов культурного наследия, предназначенных либо предназначавшихся для осуществления и (или) обеспечения указанных ниже видов хозяйственной деятельности, и помещений для хранения предметов религиозного назначения, включая свечи и лампадное масло):

под склады и объекты производства взрывчатых и огнеопасных материалов, предметов и веществ, загрязняющих интерьер объекта культурного наследия, его фасад, территорию и водные объекты и (или) имеющих вредные паргазообразные и иные выделения;

под объекты производства, имеющие оборудование, оказывающее динамическое и вибрационное воздействие на конструкции объекта культурного наследия, независимо от мощности данного оборудования;

под объекты производства и лаборатории, связанные с неблагоприятным для объекта культурного наследия температурно-влажностным режимом и применением химически активных веществ;

7) незамедлительно извещать соответствующий орган охраны объектов культурного наследия обо всех известных ему повреждениях, авариях или об иных обстоятельствах, причинивших вред объекту культурного наследия, включая объект археологического наследия, земельному участку в границах территории объекта культурного наследия либо земельному участку, в границах которого располагается объект археологического наследия, или угрожающих причинением такого вреда, и безотлагательно принимать меры по предотвращению дальнейшего разрушения, в том числе проводить противоаварийные работы в порядке, установленном для проведения работ по сохранению объекта культурного наследия;

8) не допускать ухудшения состояния территории объекта культурного наследия, включенного в реестр, поддерживать территорию объекта культурного наследия в благоустроенном состоянии.

3.2. В соответствии с пунктом 2 статьи 47.3 Закона №73-ФЗ собственник жилого помещения, являющегося объектом культурного наследия, или частью такого объекта, обязан выполнять требования к сохранению объекта культурного наследия в части, предусматривающей обеспечение поддержания объекта культурного наследия или части объекта культурного наследия в надлежащем техническом состоянии без ухудшения физического состояния и изменения предмета охраны объекта культурного наследия.

3.3. В случае обнаружения при проведении работ на земельном участке в границах территории объекта культурного наследия либо на земельном участке, в границах которого располагается объект археологического наследия, объектов, обладающих признаками объекта культурного наследия, собственник или иной законный владелец объекта культурного наследия осуществляет действия, предусмотренные подпунктом 2 пункта 3 статьи 47.2 Закона №73-ФЗ.

3.4. В случае если содержание или использование объекта культурного наследия может привести к ухудшению состояния данного объекта культурного наследия и (или) предмета охраны данного объекта культурного наследия, соответствующим органом охраны, устанавливаются следующие требования:

3.4.1. К видам хозяйственной деятельности с использованием объекта культурного наследия, либо к видам хозяйственной деятельности, оказывающим воздействие на указанный объект, в том числе ограничение хозяйственной деятельности:

на момент утверждения настоящего охранного обязательства требования не установлены

3.4.2. К использованию объекта культурного наследия при осуществлении хозяйственной деятельности, предусматривающие, в том числе ограничение технических и иных параметров воздействия на объект культурного наследия:

на момент утверждения настоящего охранного обязательства требования не установлены

3.4.3. К благоустройству в границах территории объекта культурного наследия:

на момент утверждения настоящего охранного обязательства требования не установлены

3.5. Лица, указанные в пункте 11 статьи 47.6 Закона № 73-ФЗ, обязаны осуществлять финансирование мероприятий, обеспечивающих выполнение требований по содержанию и использованию объекта культурного наследия.

Раздел 4. Требования к обеспечению доступа граждан Российской Федерации, иностранных граждан и лиц без гражданства к объекту культурного наследия

4.1. Требования к обеспечению доступа граждан Российской Федерации, иностранных граждан и лиц без гражданства к объекту культурного наследия устанавливаются статьей 47.4 Закона №73-ФЗ с учетом требований к сохранению указанного объекта культурного наследия, требований к его содержанию и использованию, физического состояния этого объекта культурного наследия и характера его современного использования (приложение №2 к охранному обязательству).

4.2. Лица, указанные в пункте 11 статьи 47.6 Закона №73-ФЗ, обязаны обеспечивать финансирование мероприятий, обеспечивающих выполнение требований к обеспечению доступа граждан Российской Федерации, иностранных граждан и лиц без гражданства к объекту культурного наследия.

Раздел 5. Требования к размещению наружной рекламы на объектах культурного наследия, их территориях в случае, если их размещение допускается в соответствии с законодательством Российской Федерации

5.1. Требования к распространению на объектах культурного наследия, их территориях наружной рекламы устанавливаются в соответствии со статьей 35.1 Закона № 73-ФЗ:

В соответствии с пунктом 1 статьи 35.1 Закона № 73-ФЗ не допускается распространение наружной рекламы на объектах культурного наследия, а также на их территориях, за исключением территорий достопримечательных мест.

В соответствии с пунктом 3 статьи 35.1 Закона №73-ФЗ допускается распространение на объектах культурного наследия, их территориях наружной рекламы, содержащей исключительно информацию о проведении на объектах культурного наследия, их территориях театрально-зрелищных, культурно-просветительных и зрелищно-развлекательных мероприятий или исключительно информацию об указанных мероприятиях с одновременным упоминанием об определенном лице как о спонсоре конкретного мероприятия при условии, если такому упоминанию отведено не более чем десять процентов рекламной площади (пространства):

Раздел 6. Требования к установке информационных надписей и обозначений на объект культурного наследия

6.1. На объектах культурного наследия должны быть установлены надписи и обозначения, содержащие информацию об объекте культурного наследия, в порядке, определенном пунктом 2 статьи 27 Закона № 73-ФЗ.

6.2. Сведения об информационной надписи и обозначениях на объекте культурного наследия:

Установлена

Раздел 7. Дополнительные требования в отношении объекта культурного наследия

7.1. Обеспечение условий доступности объекта культурного наследия для инвалидов, предусмотренных приказом Минкультуры России от 20 ноября 2015 г. №2834 «Об утверждении Порядка обеспечения условий доступности для инвалидов объектов культурного наследия, включенных в единый государственный реестр объектов культурного наследия (памятников истории и культуры) народов Российской Федерации».

7.2. Необходимость проведения работ по консервации и реставрации объектов культурного наследия физическими лицами, аттестованными Минкультуры России, состоящими в трудовых отношениях с юридическими лицами или индивидуальными предпринимателями, имеющими лицензию на осуществление деятельности по сохранению объектов культурного наследия:

в соответствии со статьей 45 Закона № 73-ФЗ

объект культурного наследия местного (муниципального) значения «Дом жилой с краеведческим музеем»

адрес места нахождения: Кемеровская область - Кузбасс, г. Кемерово, пр.Советский, д.55 / ул. Весенняя, д.14

Дата съемки

24.03.2020



Приложение №1
к охранному обязательству собственника
или иного законного владельца объекта
культурного наследия, включенного
в единый государственный реестр объектов
культурного наследия(памятников истории
и культуры)народов Российской Федерации,
утвержденному приказом Комитета по
охране объектов
культурного наследия Кузбасса
от 28.07.2021№ 212

**СОСТАВ (ПЕРЕЧЕНЬ) И СРОКИ (ПЕРИОДИЧНОСТЬ) РАБОТ
ПО СОХРАНЕНИЮ ОБЪЕКТА КУЛЬТУРНОГО НАСЛЕДИЯ**

№ п/п	Состав (перечень) видов работ	Сроки (периодичность) проведения работ	Примечание
1.	Восстановить продухи подвала.	до 30.06.2021	Акт техсостояния от 24.03.2020
2.	Организовать систематическое наблюдение за развитием трещин.	постоянно	письмо от 27.04.2020 №03/851 письмо от 28.05.2020 №03/1091
3.	Провести обследование технического состояния несущих конструкций (фундаменты, несущих стен) специализированной организацией для определения причин возникновения деформационных процессов, а также определения возможности ремонта и эксплуатации здания в дальнейшем.	до 31.12.2023	
4.	Провести ремонтно-реставрационные работы фасада.	до 31.12.2025	
5.	Демонтировать наружные блоки сплит-систем с главных фасадов здания.	при проведении ремонтно-реставрационных работ фасада	
6.	Поддерживать памятник и его территорию в надлежащем техническом состоянии.	постоянно	

Приложение №2
к охранному обязательству собственника
или иного законного владельца объекта
культурного наследия, включенного
в единый государственный реестр объектов
культурного наследия(памятников истории
и культуры)народов Российской Федерации,
утвержденному приказом Комитета по
охране объектов
культурного наследия Кузбасса
от 28.07.2021 № 212

ТРЕБОВАНИЯ

К ОБЕСПЕЧЕНИЮ ДОСТУПА ГРАЖДАН РОССИЙСКОЙ ФЕДЕРАЦИИ, ИНОСТРАННЫХ ГРАЖДАН И ЛИЦ БЕЗ ГРАЖДАНСТВА К ОБЪЕКТУ КУЛЬТУРНОГО НАСЛЕДИЯ УСТАНОВЛИВАЮТСЯ СТАТЬЕЙ 47.4 ФЕДЕРАЛЬНОГО ЗАКОНА ОТ 25.06.2002 №73-ФЗ «ОБ ОБЪЕКТАХ КУЛЬТУРНОГО НАСЛЕДИЯ (ПАМЯТНИКАХ ИСТОРИИ И КУЛЬТУРЫ) НАРОДОВ РОССИЙСКОЙ ФЕДЕРАЦИИ» С УЧЕТОМ ТРЕБОВАНИЙ К СОХРАНЕНИЮ УКАЗАННОГО ОБЪЕКТА КУЛЬТУРНОГО НАСЛЕДИЯ, ТРЕБОВАНИЙ К ЕГО СОДЕРЖАНИЮ И ИСПОЛЬЗОВАНИЮ, ФИЗИЧЕСКОГО СОСТОЯНИЯ ЭТОГО ОБЪЕКТА КУЛЬТУРНОГО НАСЛЕДИЯ И ХАРАКТЕРА ЕГО СОВРЕМЕННОГО ИСПОЛЬЗОВАНИЯ

1. Условия доступа к объекту культурного наследия с учетом вида объекта культурного наследия, категории его историко-культурного значения, предмета охраны, физического состояния объекта культурного наследия, требований к его сохранению, характера современного использования данного объекта культурного наследия:

№ п/п	Условия доступа к объекту культурного наследия	Примечание
1.	Правообладатель объекта культурного наследия обязан обеспечить доступ к нему третьих лиц в целях реализации права граждан на доступ к культурным ценностям, популяризации объекта культурного наследия, использования его при осуществлении научной, культурно-просветительной, образовательной, туристской, экскурсионной деятельности.	постоянно
2.	Доступ на территорию объекта культурного наследия, к самостоятельному внешнему осмотру объекта культурного наследия свободный	письмо от 27.04.2020 №03/851 письмо от 28.05.2020 №03/1091
3.	Требования к доступу к интерьерам и в жилые помещения не установлены.	письмо от 27.04.2020 №03/851 письмо от 28.05.2020 №03/1091