

государственной историко-культурной экспертизы документации, содержащей результаты исследований «Научно-технический отчёт о проведении спасательных археологических раскопок на объекте археологического наследия «Поселение Конево - 5» в Беловском районе Кемеровской области в 2020 г», в соответствии с которыми должно быть вынесено заключение об обоснованности или необоснованности включения выявленного объекта археологического наследия «Поселение Конево 5» в Единый государственный реестр объектов культурного наследия (памятников истории и культуры) народов Российской Федерации

Настоящий Акт государственной историко-культурной экспертизы составлен в соответствии с Федеральным законом от 25.06.2002 г. № 73-ФЗ «Об объектах культурного наследия (памятниках истории и культуры) народов Российской Федерации, Положением о государственной историко-культурной экспертизе, утвержденным постановлением Правительства Российской Федерации от 15 июля 2009 г. № 569.

Дата начала проведения экспертизы	23.09.2020г.
Дата окончания проведения экспертизы	02.10.2020 г.
Место проведения экспертизы	г. Омск
Заказчик экспертизы	ООО НПО «АрхеПолис» 650000, Кемеровская область — Кузбасс, г. Кемерово, ул. Красная, 5, кв. 79

Сведения об эксперте:

Фамилия, имя и отчество	Тихомиров Константин Николаевич
Образование	высшее
Специальность	Историк
Ученая степень (звание)	Кандидат исторических наук
Стаж работы	30 лет
Место работы и должность	Федеральное Государственное учреждение науки Омский научный центр, ведущий инженер
Реквизиты аттестации эксперта	Приказ Министерства культуры РФ от 23.12.2019 г. № 2032

<p>Объекты экспертизы, на которые был аттестован эксперт</p>	<ul style="list-style-type: none"> - выявленные объекты культурного наследия в целях обоснования целесообразности включения данных объектов в реестр; - документы, обосновывающие включение объектов культурного наследия в реестр; - земли, подлежащие воздействию земляных, строительных, мелиоративных, хозяйственных, предусмотренных статьей 25 Лесного кодекса Российской Федерации работ по использованию лесов (за исключением работ, указанных в пунктах 3, 4 и 7 части 1 статьи 25 Лесного кодекса Российской Федерации) и иных работ, в случае, если указанные земли расположены в границах территорий, утвержденных в соответствии с пунктом 34.2 пункта 1 статьи 9 Федерального закона; - документация, за исключением научных отчетов о выполненных археологических полевых работах, содержащая результаты исследований, в соответствии с которыми определяется наличие или отсутствие объектов, обладающих признаками объекта культурного наследия, на земельных участках, подлежащих воздействию земляных, строительных, мелиоративных, хозяйственных работ, указанных в статье 30 Федерального закона работ по использованию лесов и иных работ.
--	---

Эксперт признает свою ответственность за соблюдение принципов проведения государственной историко-культурной экспертизы, установленных статьей 29 Федерального закона от 25.06.2002г. № 73-ФЗ «Об объектах культурного наследия (памятниках истории и культуры) народов Российской Федерации», Положением о государственной историко-культурной экспертизе, утвержденным постановлением Правительства Российской Федерации от 15.07.2009 г. № 569 и отвечает за достоверность и обоснованность сведений и выводов, изложенных в настоящем заключении экспертизы.

Настоящим подтверждаю, что я предупрежден об уголовной ответственности за дачу заведомо ложного заключения по статье 307 Уголовного кодекса Российской Федерации, содержание которой мне известно и понятно.

Отношения эксперта и Заказчика экспертизы

Эксперт:

- не имеет родственных связей с Заказчиком экспертизы (далее – Заказчик), его должностными лицами, работниками;
- не состоит в трудовых отношениях с Заказчиком;

- не имеет долговых или иных имущественных отношений с Заказчиком
- не владеет ценными бумагами, акциями (долями участия, паями в уставных капиталах) Заказчика
- не заинтересован в результатах исследований и решений, вытекающих из настоящего заключения экспертизы, с целью получения выгоды в виде денег, ценностей, иного имущества, услуг имущественного характера или имущественных прав для себя или третьих лиц.

Нормативные правовые акты:

- Федеральный закон от 25.06.2002 г. № 73-ФЗ «Об объектах культурного наследия (памятниках истории и культуры) народов Российской Федерации»;
- Положение о государственной историко-культурной экспертизе (Утверждено постановлением Правительства Российской Федерации от 15 июля 2009 г. № 569);

Цели, задачи и объект экспертизы:

Цель экспертизы:

- Заключение об обоснованности (положительное заключение) или о необоснованности (отрицательное заключение) включения выявленного объекта археологического наследия «Поселение Конево - 5» расположенного на территории земельного участка, отводимого под проектирование и строительство «Строительство железнодорожных путей ООО «Шахта Сибирская» необщего пользования, примыкающим к путям ОАО «РЖД» на станции «Мереть» в Кемеровской области» в Беловском районе Кемеровской области в Единый государственный реестр объектов культурного наследия (памятников истории и культуры) народов Российской Федерации.

Задачи экспертизы:

- анализ архивных материалов и литературных источников,
- изучение результатов камеральных и полевых исследований памятника;
- анализ предоставленной и привлеченной документации;
- анализ состояния памятника;
- анализ проведенных полевых археологических работ на поселении Конево 5;
- исследование корректности полученных выводов;
- выработка рекомендаций,
- составление акта экспертизы.

Объект экспертизы:

- документация «Научно-технический отчет о проведении археологических раскопок на выявленном объекте культурного наследия «Поселение Конево 5 в Беловском муниципальном районе Кемеровской области в 2020 году», в соответствии с которой должно быть вынесено заключение об обоснованности или о необоснованности включения выявленного объекта археологического наследия «Поселение Конево 5» в Единый государственный реестр объектов культурного наследия (памятников истории и культуры) народов Российской Федерации

Организация, проводившая работы: ООО Научно-производственное объединение «АрхеоПолис»

Краткие сведения о выявленном объекте культурного наследия «Поселения Конево 5»:

1. **Название объекта археологического наследия:** выявленный объект археологического наследия «Поселение Конево 5»
2. **Административная принадлежность (субъект, область, район):** Беловский район Кемеровской области расположен в Беловском районе Кемеровской области на левом берегу р. Иня, 1,4 км к юго-востоку от железнодорожного моста через р. Ур, 1,9 км к юго-востоку от перекрестка ул. Почтовая и ул. Южная в с. Конево, 3,3 км к северо-западу от железнодорожной станции «Мереть».
3. **Принадлежность к речному/морскому бассейну:** бассейн р. Иня, р. Ур.
4. **Тип объекта археологического наследия:** поселение.
5. **Годы и ФИО исследователей :** 2019 г. – С.В. Баштанник; 2020 г. –С.В. Баштанник
6. **Хронологическая атрибуция:** эпоха ранней бронзы, позднее средневековье.
7. **Виды проведенных работ:** археологические раскопки.
8. **Место хранения археологических находок:** Музей «Археология, этнография и экология Сибири» ФГБОУ «Кемеровский государственный университет».

Перечень документов, представленных на экспертизу:

1. Электронный вариант научно-технического отчета о проведении археологических раскопок на выявленном объекте культурного наследия «Поселение Конево5 в Беловском муниципальном районе Кемеровской области в 2020 году на 164 листе. (В том числе Копия приказа Комитета по охране объектов культурного наследия Кемеровской области «О включении в перечень выявленных объектов культурного наследия, расположенных на территории Кемеровской области, выявленных объектов археологического наследия» № 357 от 11.12.2019 на 1 листе с приложением на 2 листах и Копия приказа комитета по охране объектов культурного наследия Кемеровской области «Об утверждении особенностей (предмета охраны) выявленного объекта культурного наследия памятника археологии «Поселение Конево 5» расположенного на территории Беловского муниципального района Кемеровской области, границ его территории, особого режима использования земельного участка, в границах которого располагается данный объект». № 359 от 11.12.2019 года на 2 листах и 3 приложений на 5 листах.
2. Приказ департамента по природопользованию по Сибирскому Федеральному округу (Сибнедра) об изъятии земельного участка с кадастровым номером 42:01:0119010:451 для государственных нужд Российской Федерации в связи с осуществлением недропользования на 4 листах.
3. Выписка из Единого государственного реестра недвижимости об основных характеристиках и зарегистрированных правах на объект недвижимости земельный участок с кадастровым номером 42:01:0119010:451 на 4 листах.

Сведения о проводимых исследованиях с указанием примененных методов, объёма и характера выполненных работ и их результатов

- В полном объёме рассмотрены представленные Заявителем (Заказчиком) документы, подлежащие экспертизе (в том числе сведения о спасательных раскопках на объекте археологического наследия «Поселение Конево 5», сведения о подготовке перечня мер по обеспечению сохранности этого объекта культурного наследия);

- Проведен анализ всего комплекса материалов по Объекту экспертизы, включающий документы, принятые от Заявителя (Заказчика); методы анализа - сравнительно исторический и ландшафтно-топографический. Для экспертизы привлечены данные картографических материалов, космоснимки земной поверхности высокого разрешения района объектов хозяйственного освоения, архивные и литературные источники, материалы полевых и историко-архивных исследований прошлых лет, акты историко-культурной экспертизы земель, отводимых ранее и расположенных в непосредственной

близости от участка, на территории которого проведены спасательные археологические раскопки[1, прил. 1];

- Сбор информации об объектах культурно наследия проводился в архивах Кемеровского государственного университета, Лаборатории археологии и этнографии ИА СО РАН – КемГУ (г. Кемерово), Музея археологии, этнографии и экологии Южной Сибири КемГУ (г. Кемерово), лаборатория археологии (г. Кемерово), Института археологии РАН (г. Москва);

При изучении предоставленной документации эксперт счёл материалы достаточными для подготовки Акта государственной историко-культурной экспертизы.

Сведения об обстоятельствах, повлиявших на процесс проведения и результаты экспертизы

Обстоятельства, повлиявшие на процесс проведения и результаты экспертизы, отсутствуют.

Факты и сведения, выявленные и установленные в результате исследования материалов, представленных на рассмотрение эксперта

В представленном Отчете, состоящем из 164 страниц, включающем 202 иллюстраций и 4 приложений, при работе над которым авторы привлекли 7 единиц источников и 25 единиц литературы, представлены результаты историко-культурных изысканий территории, испрашиваемой для проведения работ по проекту: «Строительство железнодорожных путей ООО «Шахта Сибирская» необщего пользования, примыкающим к путям ОАО «РЖД» на станции «Мереть» в Кемеровской области» в Беловском районе Кемеровской области.

В ходе работы над настоящим Актом государственной историко-культурной экспертизы документации, содержащей результаты исследований «Научно-технический отчет о проведении археологических раскопок на выявленном объекте культурно наследия «Поселение Конево 5» в Беловском муниципальном районе Кемеровской области в 2020 году», в соответствии с которыми должно быть вынесено заключение об обоснованности включения выявленного объекта археологического наследия «Поселение Конево 5» в Единый государственный реестр объектов культурного наследия (памятников истории и культуры) народов Российской Федерации, проанализирована информация из предоставленной Заказчиком документации и информация, полученная из привлеченных источников.

Установлено что в документации, представленной заказчиком, содержатся результаты полевых археологических работ по спасательных археологических раскопок, как рассматриваемой территории, так и представлены сведения по истории археологического изучения территории земельных участков на сопредельных территориях за последние несколько десятков лет.

В процессе упомянутых работ решались следующие задачи:

- сбор и анализ информации о проведенных историко-культурных исследованиях по выявлению объекта археологического наследия «Поселение Конево 5», расположенного в пределах рассматриваемой в документации территории;

- проанализирована документация, в которой рассмотрена организация охранных мероприятий в отношении объекта культурного наследия в пределах рассматриваемой в документации территории;

- проведен анализ информации о спасательных археологических раскопках выявленного объекта археологического наследия «Поселение Конево 5».

В процессе экспертизы установлено, что в административном отношении территория, по которой выполняется историко-культурная экспертиза, располагается в Беловском муниципальном районе Кемеровской области.

Изучая представленную документацию и привлеченные источники экспертом

установлено, что археологический памятник «Поселение Конево 5» открыт в октябре 2019 г. С.В. Баштанником, при обследовании земельного участка в рамках проекта «Строительство железнодорожных путей ООО «Шахта Сибирская» необщего пользования, примыкающим к путям ОАО «РЖД» на станции «Мереть» в Кемеровской области» и «Обогащательная фабрика «Шахта Сибирская» в Беловском районе Кемеровской [1].

Выявленный объект археологического наследия «Поселение Конево 5» административно расположен по адресу: Кемеровская область, Беловский муниципальный район, левый берег р. Иня, 1,4 км к юго-востоку от железнодорожного моста через р. Ур, 1,9 км к юго-востоку от перекрестка ул. Почтовая и ул. Южная в с. Конево, 3,3 км к северо-западу от железнодорожной станции «Мереть».

Изучение правоустанавливающей документации на земельные участки по проекту «Строительство железнодорожных путей ООО «Шахта Сибирская» необщего пользования, примыкающим к путям ОАО «РЖД» на станции «Мереть» в Кемеровской области» и «Обогащательная фабрика «Шахта Сибирская» в Беловском районе Кемеровской области показало, что выявленный объект археологического наследия «Поселение Конево 5» расположен на кадастровом участке 42:01:0119010:451. Участок выделен на законных основаниях.

Выявленный объект археологического наследия «Поселение Конево 5» включен в перечень выявленных объектов культурного наследия, расположенных на территории Кемеровской области, приказом комитета по охране объектов культурного наследия Кемеровской области №357 от 11.12.2019 г.

При осмотре юго-западной части земельного отвода под обогатительную фабрику с дневной поверхности был поднят отщеп и каменное орудия. Дальнейший осмотр выявил 12 объектов – пятен. Автором открытия был сделан вывод об объекте, обладающими признаками объекта археологического наследия.

В соответствии с проектом мероприятий по обеспечению сохранности выявленного объекта археологического наследия «Поселение Конево 5» [1] в связи с аварийным состоянием объекта и невозможностью обеспечения его физической сохранности необходимы, в том числе, аварийно-спасательные работы на его территории. После окончания аварийно-спасательных работ и подготовки научного отчета необходимо проведение государственной историко-культурной экспертизы документации, в соответствии с которой должно быть вынесено заключение об обоснованности или необоснованности включения выявленного объекта археологического наследия «Поселение Конево 5» в Единый государственный реестр объектов культурного наследия (памятников истории и культуры) народов Российской Федерации.

Эксперт выяснил, что открывателями памятника выполнена процедура установления границ памятника и дано их текстовое описание, установлена площадь выявленного объекта археологического наследия. Координаты приведены в формате WGS 84. Эти же данные приведены авторами «Проекта обеспечения сохранности...», они дополнены предложениями по предмету охраны, а так же координатами границ памятника в формате МСК-42.

Как стало известно эксперту юридический статус выявленного объекта культурного наследия с учётом описанных его характеристик был официально закреплён приказом № 359 от 11.12.2019 «Об утверждении особенностей (предмета охраны) выявленного объекта культурного наследия памятника археологии «Поселение Конево 5» расположенного на территории Беловского муниципального района Кемеровской области, границ его территории, особого режима использования земельного участка, в границах которого располагается данный объект».

Эксперт, рассматривая документацию, связанную с открытием памятника выявил сведения о его сохранности.

Памятник находится в неудовлетворительном техническом состоянии. Гумусированный слой, очевидно содержащий признаки культурного слоя, был скрепирован с поверхности террасы и перемещен на специальный склад хранения плодородного слоя почвы. Культурный слой памятника сохранился только в заполнении ям.

Экспертом установлено, что по результатам государственной историко-культурной экспертизы земельного участка под хозяйственное освоение аттестованным экспертом А.В. Постновым был сделан вывод о необходимости разработки проекта или раздела проектной документации с мероприятиями по обеспечению сохранности выявленного объекта археологического наследия «Поселение Конево 5»[2].

Проект обеспечения сохранности выявленного объекта археологического наследия «Поселение Конево 5» в границах земельных участков, отводимых для разработки проектной документации «Строительство железнодорожных путей ООО «Шахта Сибирская» необщего пользования, примыкающим к путям ОАО «РЖД» на станции «Мереть» в Кемеровской области» и «Обогатительная фабрика «Шахта Сибирская» в Беловском районе Кемеровской области был разработан под руководством д.и.н И.В. Ковтуна в 2020 г. (далее в Акте – «Проект обеспечения сохранности...») [1, прил. 1].

Эксперт установил, что авторы «Проекта обеспечения сохранности...» в связи с аварийным состоянием объекта и невозможностью обеспечения его физической сохранности, сделали заключение о том, что необходимы аварийно-спасательные работы на его территории до полного исследования памятника. По окончании аварийно-спасательных работ и подготовки научного отчета в соответствии с действующим законодательством РФ в сфере охраны культурного наследия, необходимо проведение государственной историко-культурной экспертизы документации, в соответствии с которой должно быть вынесено заключение об обоснованности или необоснованности включения выявленного объекта археологического наследия «Поселение Конево 5» в Единый государственный реестр объектов культурного наследия (памятников истории и культуры) народов Российской Федерации.

Исходя из рекомендаций «Проекта обеспечения сохранности...» автор работ пришел к выводу о необходимости исследования памятника раскопами. Это умозаключение послужило основой для формирования методики спасательных работ. В ходе проведения аварийно-спасательных работ на выявленном объекте археологии была проведена зачистка на площади 2880 м². Помимо этого, произведены археологические наблюдения на площади 2321 м². Таким образом, площадь работ 2020 г. составила 5201 м². Это составляет всю площадь памятника.

Эксперт выяснил, что сотрудниками ООО Научно-производственное объединение «АрхеПолис» спасательные археологические работы проведены: в 2020г. на основании Открытого листа №1599-2020 от 20 августа 2020 г., выданного Министерством культуры Российской Федерации к.и.н. Баштаннику Сергею Васильевичу на право проведения археологических полевых работ в виде археологических раскопок на территории выявленного объекта археологического наследия «Поселение Конево 5» в Беловском районе Кемеровской области.

Целью историко-культурного исследования стало проведение спасательных археологических полевых работ на выявленном объекте культурного наследия «Поселение Конево 5», разрушаемого в ходе земляных и строительных работ и находящегося в аварийном состоянии.

В результате работы с материалами, касающимися указанного объекта, были получены следующие сведения. Выявленный объект археологического наследия

«Поселение Конево 5» расположен в Беловском районе Кемеровской области на левом берегу р. Иня, 1,4 км к юго-востоку от железнодорожного моста через р. Ур, 1,9 км к юго-востоку от перекрестка ул. Почтовая и ул. Южная в с. Конево, 3,3 км к северо-западу от железнодорожной станции Мереть.

Анализ района работ показал, что практически весь окружающий ландшафт нарушен в результате строительных работ обогатительной фабрики ООО «Шахта Сибирская». В административном отношении объект обследований находится на северо-западе Беловского района Кемеровской области. Географически исследуемая территория относится к березовой лесостепи, расположенной в междуречье рек Лебяжьей и Томи.

В ландшафтном отношении объект зафиксирован на участке впадения р. Ур в р. Иню на мысообразной стрелке с широкой заливной поймой (до 800 м), переходящую в приустьевую мысообразную террасу высотой до 4 м.

Согласно ботанико-географическому районированию Кемеровской области, территория Беловского района между р. Иня и Салаирским кряжем, входит в состав центрального лесостепного района Кузнецкой котловины, а междуречье р. Иня и р. Томь – в состав Инско-Томского. Непосредственно район проведения исследований находится в наиболее остепненной части Кузнецкой котловины. Особенностью этого района является равнинный слабо всхолмленный рельеф с доминированием открытых степных пространств с небольшими и редкими березовыми колками. Этот район характеризуется высокой степенью антропогенной трансформации природных ландшафтов.

Доминирующим типом почв в лесостепях и степях этого района являются выщелоченные черноземы в комплексе с темно-серыми на лессовидном, который лежит на плотном тяжелом комковатом суглинке.

До начала проведения строительных работ поверхность террасы была ровная без каких-либо значительных уклонов и перепадов высот, растительность преимущественно луговая. На прилегающей территории расположены березовые колки. Некоторые участки поймы заняты кустарниковой растительностью, местами заболочены. На момент обследования территория нарушена в результате строительных работ. Естественный рельеф местности повсеместно нарушен. На всей территории объекта, за исключением узкой полосы, произведены вскрышные работы. На прилегающих к юго-западной границе участка землях материковая глина выбрана на глубину до 5 м.

Впервые сведения о древностях на территории современного Беловского района в XVIII веке приводит в своих дневниках И.Г. Гмелин [5]

Научный интерес к древностям указанного района появляется в 1950-х годах. В 1956 году здесь были выявлены 4 кургана у с. Конево, курганы у д. Мохово и т.д. [14]

В 1970 – 1990-е годы здесь проводили разведки А.И. Мартынов, Ю.М. Бородкин, В.В. Бобров, А.М. Кулемзин, Б.Н. Пяткин. В результате чего были задокументированы ранее известные курганные могильники (Конево, Бачаты и Старобачаты), а также открыты поселения Поморцево, Коновалово, Евтино, Каракан -2,3 [3; 4]. Они были обобщены в сводке памятников археологии Кемеровской области [8].

В конце 1990-х первом десятилетии 2000-х годов здесь проводят обширные исследования Ю.В. Ширин [15], Н.А. Кузнецов [7], А.М. Илюшин [6] и другие, исследуя разновременные памятники разных типов.

Памятник «Поселение Конево 5» открыт в 2019 г. С.В. Баштанником при обследовании земельных участков для реализации проектов «Строительство железнодорожных путей ООО «Шахта Сибирская» необщего пользования, примыкающим к путям ОАО «РЖД» на станции «Мереть» в Кемеровской области» и «Обогатительная фабрика «Шахта Сибирская», по открытому листу №

2409-2019, срок действия: 03.10.2019 г. – 01.09.2020 г., выданному на имя Баштанника Сергея Васильевича. Выявленный объект археологического наследия «Поселение Конево 5» включен в перечень выявленных объектов культурного наследия приказом Комитета по охране объектов культурного наследия Кемеровской области от 11.12.2019 №357 «О включении в перечень выявленных объектов культурного наследия, расположенных на территории Кемеровской области, выявленных объектов археологического наследия», определены особенности (предметы охраны), указаны границы его территории и установлен особый режим использования участка, на территории которого расположено поселение Конево 5, согласно приказу Комитете по охране объектов культурного наследия Кемеровской области «Об утверждении особенностей (предмета охраны) выявленного объекта культурного наследия – памятника археологии «Поселение Конево 5», расположенного на территории Беловского муниципального района Кемеровской области, границ его территории, особого режима использования земельного участка, в границах которого располагается данный объект» № 359 от 11.12.2019 г.

Автором работ была определена следующая цель исследования – проведение спасательных археологических работ на выявленном объекте культурного наследия «Поселение Конево 5», разрушаемого в ходе земляных и строительных работ и находящегося в аварийном состоянии.

Исходя из этой цели были поставлены следующие задачи исследования:

- уточнить площадь памятника, с учетом разной степени разрушения различных его участков;
- выявить и, в случае наличия, полностью исследовать сохранившиеся участки культурного слоя в разрушенной части памятника;
- получить коллекцию артефактов, с их последующей культурно-хронологической атрибуцией;
- полностью исследовать древние сооружения на разрушенных участках памятника, получить данные об их конструктивных особенностях и культурно-хронологической принадлежности;
- взять образцы для комплексного применения естественно-научных методов исследования.

Актуальность работы определена необходимостью спасения от разрушения сохранившейся части выявленного объекта археологического наследия «Поселения Конево 5» путем его полного исследования.

В результате работ автор пришел к выводу о том, что памятник полностью уничтожен в результате земляных работ при строительстве обогатительной фабрики ООО «Шахта Сибирская». Гумусированный слой, который, скорее всего, содержал фрагменты культурного слоя, был скрепирован с поверхности террасы и перемещен на специальный склад хранения плодородного слоя почвы. Культурный слой памятника сохранился только в заполнении ям, которых было выявлено и исследовано 39. Получена серия находок – предметы каменной индустрии, фрагменты керамической посуды, кости животных, железные изделия. Фрагменты керамических сосудов, сошники датируются эпохой позднего средневековья. Предметы каменной индустрии (отщепы) по мнению автора имеют широкий хронологический диапазон.

Анализ имеющихся данных и проведенных полевых археологических работ на поселении Конево 5 позволил авторам сформулировать следующие выводы:

1. Практически весь окружающий ландшафт нарушен в результате строительных работ обогатительной фабрики ООО «Шахта Сибирская».

2. Памятник практически полностью уничтожен в результате земляных работ. Гумусированный слой, очевидно, содержащий признаки культурного слоя, был снят с

поверхности террасы и перемешен на специальный склад хранения плодородного слоя почвы.

3. Культурный слой сохранился только в заполнении ям.
4. Спасательные работы на поселении были выполнены в полном объеме.
5. По результатам работ автор работ делает вывод о полной археологической изученности памятника.

Перечень документов и материалов, собранных и полученных при проведении экспертизы, а также использованной для нее специальной и справочной литературы:

1. *Акт № 02-05/20К государственной историко-культурной экспертизы документации, обосновывающей меры по обеспечению сохранности выявленного объекта культурного наследия «Поселение Конево 5», при проведении земляных, мелиоративных, хозяйственных и иных работ в границах территории объекта культурного наследия на земельном участке под проектирование и строительство «Строительство железнодорожных путей ООО «Шахта Сибирская» необщего пользования, примыкающим к путям ОАО «РЖД» на станции «Мереть» в Кемеровской области» в Беловском районе Кемеровской области // <http://okn-kuzbass.ru/upload/iblock/497/49778b58839f1d00a48b84222c80cfa9.pdf>*
2. *Акт № 01-02/20К государственной историко-культурной экспертизы документации, обосновывающей меры по обеспечению сохранности выявленного объекта культурного наследия «Поселение Конево 4», при проведении земляных, мелиоративных, хозяйственных и иных работ в границах территории объекта культурного наследия на земельном участке под проектирование и строительство «Обогащательная фабрика «Шахта «Сибирская»» в Беловском районе Кемеровской области // <http://okn-kuzbass.ru/upload/iblock/9dd/9dd2f1db0b7a88358bcc0dc4072f9b01.pdf>*
3. Бобров В.В., Бородкин Ю.М. Разведка в Кемеровской области // Археологические открытия 1977. -М., 1978. - С. 212-213.
4. Бобров В.В., Пяткин Б.Н. информация о полевых работах кафедры археологии кемеровского государственного университета в 1977 году // Археология Южной Сибири. - Вып. 9. - Кемерово, 1977. - С. 155-159.
5. Гмелин И.Г. поездка по Рудному Алтаю в августе — сентябре 1734 г. (из книги «Reise durch Sibirien von dem Jahre 1733 — 1734» // Кузнецкая старина. - Вып. 5. - Новокузнецк, 2003. - С. 86-107.
6. Илюшин А.М. Этнокультурная история Кузнецкой котловины в эпоху средневековья. - Кемерово, 2005. - 240 с.
7. Кузнецов Н. А. Предметы вооружения из курганов Верхнеобской культуры в Кузнецкой котловине (Могильник Шестаки-II) // Исторический опыт хозяйственного и культурного освоения Западной Сибири. Кн. 1. -Барнаул, 2003. - С. 102 -106.
8. Кулемзин А. М., Бородкин Ю. М. Археологические памятники Кемеровской области: материалы к Своду памятников истории и культуры СССР. – Кемерово: Кемеров. кн. изд-во, 1989. – Вып. I. – 158 с.
9. Методика определения границы территории объекта археологического наследия. М., ИА РАН, 2011.
10. Методические рекомендации оценки историко-культурной ценности поселения и применение критериев историко-культурной ценности

поселения в оценке недвижимости, расположенной в границах исторического поселения, с целью установления инвестиционной привлекательности. Санкт-Петербург – Москва: «ИЗДАТЕЛЬСТВО «ЗОДЧИЙ», 2010. – 69 с.

11. Положение о порядке проведения археологических полевых работ и составления научной отчётной документации», утвержденном постановлением Бюро Отделения историко-филологических наук от 20 июня 2018 года № 32. М., 2018
12. Ширин Ю.В. Древности Беловского района: историко-культурный потенциал, проблемы использования и охраны // Труды Кузбасской комплексной экспедиции. Т. 1. Беловский, Яшкинский, Ташгольский районы Кемеровской области. - Кемерово, 2004. - с. 374-385.
13. Ширин Ю.В. материалы археологических разведок в бассейне р. Ини // Из кузнецкой старины. Новокузнецк, 2017. - Вып. 7. - С 4-42.

Обоснование вывода экспертизы

Документация, рассмотренная в результате работ над настоящим актом государственной историко-культурной экспертизы, в том числе, содержащая результаты историко-культурных исследований 2020г:

- «Научно-технический отчет о проведении археологических раскопок на выявленном объекте культурно наследия «Поселение Конево5 в Беловском муниципальном районе Кемеровской области в 2020 году», выполнен ООО Научно-производственное объединение «АрхеПолис», **содержит исчерпывающую и полноценную информацию** о выявленном объекте археологического наследия «Поселение Конево 5» и археологических работах на нём, соответствующую требованиям Федерального закона от 25.06.2002 г. № 73-ФЗ «Об объектах культурного наследия (памятниках истории и культуры) народов Российской Федерации», необходимую для принятия решения об обоснованности (положительное заключение) или о необоснованности (отрицательное заключение) включения выявленного объекта археологического наследия «Поселение Конево 5» в Единый государственный реестр объектов культурного наследия (памятников истории и культуры) народов Российской Федерации.

В результате проведённых археологических раскопок объект археологического наследия исследован полностью. Исследованный объект археологического наследия не представляет интерес для дальнейших работ, как в научном плане, так и с точки зрения памятникоохранительной деятельности.

В ходе анализа привлечённых источников было установлено, что выполненные работы проведены качественно в соответствии с требованиями «Положения о проведении...». Приведенной информации достаточно для принятия решения о статусе выявленного объекта археологического объекта в соответствии с Федеральным законом от 25.06.2002 г. № 73-ФЗ «Об объектах культурного наследия (памятниках истории и культуры) народов Российской Федерации» Положение о государственной историко-культурной экспертизе (Утверждено постановлением Правительства Российской Федерации от 15 июля 2009 г. № 569).

Все сказанное выше привело эксперта к выводу о необходимости исключения выявленного объекта археологического наследия «Поселения Конево 5» из списков выявленных объектов археологического наследия Кемеровской области и о необоснованности включения выявленного объекта археологического наследия «Поселение Конево 5» в Единый государственный реестр объектов культурного наследия (памятников истории и культуры) народов Российской Федерации.

ЗАКЛЮЧЕНИЕ ЭКСПЕРТИЗЫ

ВЫВОД ЭКСПЕРТИЗЫ:

Исходя из вышеизложенного, эксперт пришёл к заключению, что документация, в том числе, содержащая результаты историко-культурных исследований 2020 г «Научно-технический отчет о проведении археологических раскопок на выявленном объекте культурного наследия «Поселение Конево5 в Беловском муниципальном районе Кемеровской области в 2020 году», разработанная ООО Научно-Производственное объединение «АрхеПолис» позволяет сделать выводы о следующем:

- включение выявленного объекта археологического наследия «Поселение Конево 5» в Реестр Единый государственный реестр объектов культурного наследия (памятников истории и культуры) народов Российской Федерации необоснованно (отрицательное заключение).

- оставшиеся фрагменты культурного слоя выявленного объекта культурного наследия «Поселение Конево 5» изучены полностью, остальная часть памятника не перспективна для дальнейших исследований, в связи, с чем эксперт рекомендует Комитету по охране объектов культурного наследия Кемеровской области исключить данный археологический памятник из списка выявленных объектов культурного наследия Кемеровской области;

- *Настоящий акт государственной историко-культурной экспертизы составлен в электронном виде и подписан усиленной квалифицированной электронной подписью с приложениями к настоящему акту, являющимися его неотъемлемой частью.*

Эксперт

К.Н. Тихомиров

Дата оформления Акта государственной историко-культурной экспертизы – 02 октября 2020 г.

ПРИЛОЖЕНИЯ
к акту государственной историко-культурной экспертизы

Список текстовых приложений

1. Выписка из Единого государственного реестра недвижимости об основных характеристиках и зарегистрированных правах на объект недвижимости на 4 листах.
2. Приказ департамента по природопользованию по Сибирскому Федеральному округу (Сибнедра) об изъятии земельного участка для государственных нужд Российской Федерации в связи с осуществлением недропользования на 4 листах.
3. Электронный вариант научно-технического отчета о проведении археологических раскопок на выявленном объекте культурно наследия «Поселение Конево 5 в Беловском муниципальном районе Кемеровской области в 2020 году на 164 листе.

ТЕКСТОВЫЕ ПРИЛОЖЕНИЯ

Филиал Федерального государственного бюджетного учреждения «Федеральная кадастровая палата Федеральной службы государственной регистрации, кадастра и картографии» по Кемеровской области

(полное наименование органа регистрации прав)

Выписка из Единого государственного реестра недвижимости об основных характеристиках и зарегистрированных правах на объект недвижимости

Сведения об основных характеристиках объекта недвижимости

В Единый государственный реестр недвижимости внесены следующие сведения:

Земельный участок (вид объекта недвижимости)		Раздел 1	Лист 1
Лист № 1	раздела 1	Всего листов раздела 1: 1	Всего листов выписки: 4
"09" июля 2019 г. № 4200/ИСХ/19-471173			
Кадастровый номер: 42:01:0119010:451			
Номер кадастрового квартала: 42:01:0119010			
Дата присвоения кадастрового номера: 09.07.2019			
Ранее присвоенный государственный учетный номер: данные отсутствуют			
Адрес: Российская Федерация, Кемеровская область, Беловский муниципальный район, Моховское сельское поселение, в границах фонда перераспределения колхоза "Россия"			
Площадь, м ² : 716373+/-296			
Кадастровая стоимость, руб.: 1224854.56			
Кадастровые номера расположенных в пределах земельного участка объектов недвижимости: данные отсутствуют			
Категория земель: Земли сельскохозяйственного назначения			
Виды разрешенного использования: для сельскохозяйственного производства			
Статус записи об объекте недвижимости: Сведения об объекте недвижимости имеют статус "актуальные"			
Особые отметки: Граница земельного участка состоит из 2 контуров. Дата заключения договора на выполнение кадастровых работ: 05.03.2019 Номер договора на выполнение кадастровых работ: 12-14 Номер регистрации кадастрового инженера в государственном реестре лиц: 6017 Сведения, необходимые для заполнения Раздела 2 "Сведения о зарегистрированных правах", отсутствуют.			
Получатель выписки:			

Инженер I категории территориального отдела №5	подпись	Е. В. Сажина
полное наименование должности		инициалы, фамилия

М.П.

Выписка из Единого государственного реестра недвижимости об основных характеристиках и зарегистрированных правах на объект недвижимости

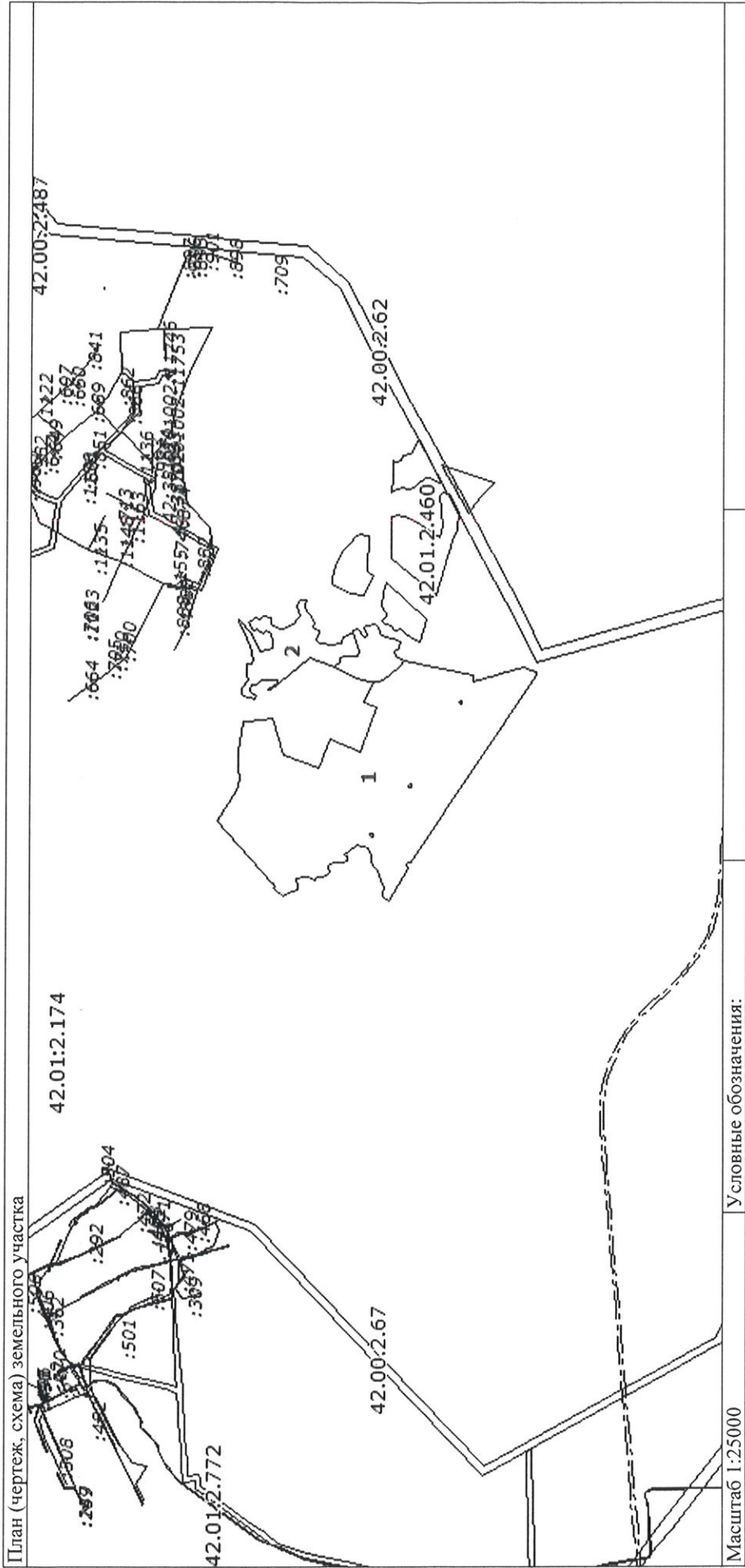
Описание местоположения земельного участка

Раздел 3 Лист 2

Земельный участок (вид объекта недвижимости)	
Лист № 1	Лист № 2
раздела 3	раздела 3
Всего листов выписки: 2	Всего листов выписки: 4
"09" июля 2019 г. № 4200/ИСХ/19-471173	
Кадастровый номер: 42:01:0119010:451	
План (чертеж, схема) земельного участка	
Масштаб 1:25000	Условные обозначения:

Инженер I категории территориального отдела №5 полное наименование должности	подпись	Е. В. Сажина инициалы, фамилия
		М.П.

Земельный участок (вид объекта недвижимости)			
Лист № 2	раздела 3	Всего листов раздела 3: 3	Всего листов выписки: 4
"09" июля 2019 г. № 4200/ИСХ/19-471173			
Кадастровый номер: 42:01:0119010:451			



Инженер I категории территориального отдела №5 полное наименование должности	подпись	Е. В. Сажина инициалы, фамилия
		М.П.

Земельный участок (вид объекта недвижимости)	
Лист № 3 раздела 3	Всего листов раздела 3: 3
Всего листов выписки: 4	Всего разделов: 2
"09" июля 2019 г. № 4200/ИСХ/19-471173	
Кадастровый номер:	42:01:0119010:451
План (чертеж, схема) земельного участка	
Масштаб 1:5000	Условные обозначения:

Инженер I категории территориального отдела №5 полное наименование должности	подпись	Е. В. Сажина инициалы, фамилия
---	---------	-----------------------------------

М.П.



ФЕДЕРАЛЬНОЕ АГЕНТСТВО ПО НЕДРОПОЛЬЗОВАНИЮ (РОСНЕДРА)

ДЕПАРТАМЕНТ ПО НЕДРОПОЛЬЗОВАНИЮ
ПО СИБИРСКОМУ ФЕДЕРАЛЬНОМУ ОКРУГУ
(Сибнедра)

П Р И К А З

04.06.2019

Новосибирск

№ 247

Об изъятии земельного участка для государственных нужд Российской Федерации в связи с осуществлением недропользования

В соответствии с Главой VII.1 Земельного кодекса Российской Федерации от 25.10.2001 №136-ФЗ, Положением о Федеральном агентстве по недропользованию», утвержденным постановлением Правительства Российской Федерации от 17.06.2004 №293 (в ред. от 07.07.2016), приказом Федерального агентства по недропользованию от 07.04.2016 №255 «О распределении полномочий между Федеральным агентством по недропользованию, его территориальными органами и подведомственными организациями при принятии решений об изъятии земельных участков для государственных нужд Российской Федерации в связи с осуществлением недропользования (за исключением земельных участков, необходимых для ведения работ, связанных с использованием участками недр местного значения)», на основании Ходатайства об изъятии земельных участков для государственных или муниципальных нужд, поступивших в Департамент по недропользованию по Сибирскому федеральному округу (Сибнедра) от общества с ограниченной ответственностью «Шахта «Сибирская» (далее ООО «Шахта «Сибирская») 29.03.2019 № 3-хзу, осуществляющего пользование недрами по лицензии КЕМ 14085 ТЭ (дата госрегистрации 30.05.2007), рекомендациями Комиссии по рассмотрению ходатайств об изъятии земельных участков для государственных нужд Российской Федерации в связи с осуществлением недропользования (за исключением земельных участков, необходимых для ведения работ, связанных с использованием участками недр местного значения), отнесенных к компетенции Департамента по недропользованию по Сибирскому федеральному округу, образованной приказом Сибнедра от 10.05.2016 № 209 (с изменениями), протокол от 30.05.2019 № 2019-06-КЕМ), в целях реализации полномочий Федерального агентства по недропользованию по принятию решений об изъятии земельных участков для государственных нужд Российской Федерации в связи с осуществлением недропользования, приказываю:

1. Утвердить схему расположения вновь образуемого земельного участка на кадастровом плане территории (приложение к настоящему приказу) площадью 716 373 кв. м, образованного из земельного участка с кадастровым номером 42:01:0119010:426 общей площадью 800 000 кв. м ± 7 826 кв.м, расположенного по адресу: Кемеровская область, Беловский район, в границах фонда перераспределения колхоза «Россия», категория земель: земли сельскохозяйственного назначения, вид разрешенного использования: для сельскохозяйственного производства.

2. Изъять у Мирошниковой Елены Геннадьевны земельный участок, схема которого утверждена пунктом 1 настоящего приказа, для государственных нужд Российской Федерации в связи с осуществлением недропользования в соответствии с лицензией на пользование недрами КЕМ 14085 ТЭ.

3. Отделу геологии и лицензирования по Кемеровской области (Людвиг В.М.) направить в установленном порядке копию настоящего приказа:

- Мирошниковой Елене Геннадьевне;
- ООО «Шахта «Сибирская» с приложением документов и сведений, предусмотренных подпунктом 5 пункта 10 статьи 56.6 Земельного кодекса РФ;
- в орган, осуществляющий государственную регистрацию прав на недвижимое имущество и сделок с ним на территории Кемеровской области;
- в ФБУ «ТФГИ по Сибирскому федеральному округу» с целью опубликования настоящего приказа в порядке, установленном для официального опубликования (обнародования) муниципальных правовых актов уставом поселения, городского округа (муниципального района в случае, если земельные участки, подлежащие изъятию, расположены на межселенной территории) по месту нахождения земельных участков, подлежащих изъятию.

4. Разместить настоящий приказ на официальном сайте Сибнедра в сети «Интернет».

5. Контроль за исполнением настоящего приказа возложить на начальника отдела геологии и лицензирования по Кемеровской области Людвиг В.М.

И.о. начальника



А.Е. Партолин

**ООО Научно-производственное объединение
«АрхеоПолис»**

ИНН 4205366099 КПП 420501001 ОГРН 1184205003971

УДК 902/904

УТВЕРЖДАЮ
Директор ООО НПО «АрхеоПолис»,
Ковтун О.В. Ковтун



Баштанник С.В.

Научно-технический отчет о проведении археологических раскопок на
выявленном объекте культурного наследия «Поселение Конево 5» в
Беловском муниципальном районе Кемеровской области в 2020 году

(Открытый лист №1599-2020)

Кемерово 2020

Аннотация

1 книга, 164 листа, в т.ч. 202 иллюстрации.

Ключевые слова: *археология, методика исследования, спасательные раскопки, поселение Конево 5, бассейн р. Или, Беловский район, Кемеровская область.*

В полевой сезон 2020 г. отряд археологической экспедиции ООО Научно-производственное объединение «АрхеПолис» проводил спасательные раскопки на выявленном объекте археологического наследия «Поселение Конево 5» в Беловском районе Кемеровской области по открытому листу №1599-2020, выданному заместителю директора к.и.н. Баштаннику Сергею Васильевичу.

В ходе работ на разрушенном памятнике проведена зачистка 2880 кв. м и археологические наблюдения 2321 кв. м, выявлены и полностью изучены остатки 39 грунтовых объектов – ям. Получена серия находок – предметы каменной индустрии, фрагменты керамической посуды, кости животных, железные изделия.

Предварительная датировка полученных находок – эпоха ранней бронзы, позднее средневековье.

По результатам работ сделан вывод о полной археологической изученности поселения Конево 5, разрушенного в ходе выемки почвенно-растительных напластований и грейдирования поверхности.

Содержание

	стр.
Введение.....	4
Глава 1. Физико-географическая характеристика района проведения работ, его историко-культурный потенциал.....	6
Глава 2. Краткая история археологических исследований в районе проведения работ.....	10
Глава 3. Исследование поселения Конево 5 и описание результатов работ..	16
3.1. Обстоятельства обнаружения и первоначального изучения поселения Конево 5. Физико-географическая и техногенная характеристика в районе местонахождения поселения Конево 5.....	16
3.2. Методика исследования поселения Конево 5.....	18
3.3. Описание результатов спасательных раскопок поселения Конево 5.....	21
Заключение.....	33
Список архивных материалов.....	34
Список литературы.....	36
Список сокращений.....	39
Приложение 1. Краткие сведения об объекте исследования.....	40
Приложение 2. Копии приказов Комитета по охране объектов культурного наследия Кузбасса.....	41
Иллюстрации.....	51
Открытый лист №1599-2020.....	164

Введение

В августе-сентябре 2020 г. отряд археологической экспедиции ООО Научно-производственное объединение «АрхеоПолис» проводил спасательные раскопки на выявленном объекте археологического наследия «Поселение Конево 5» в Беловском районе Кемеровской области по открытому листу № №1599-2020, выданному заместителю директора к.и.н. Баштаннику Сергею Васильевичу.

Руководитель работ – к.и.н., заместитель директора ООО Научно-производственное объединение «АрхеоПолис» Баштанник Сергей Васильевич

В состав отряда входили: д.и.н., с.н.с. Ю.И. Михайлов, с.н.с. В.С. Горяев, инженер Д.В. Киселев, а также подсобные рабочие в составе 10 человек. Отряд был оснащен оборудованием, а также автомобилем ГАЗ «Газель».

Объектом научно-исследовательской работы выступил выявленный объект культурного наследия «Поселение Конево 5», имеющий следующее описание местонахождения: Кемеровская область, Беловский муниципальный район, левый берег р. Иня, 1,4 км к юго-востоку от железнодорожного моста через р. Ур, 1,9 км к юго-востоку от перекрестка ул. Почтовая и ул. Южная в с. Конево, 3,3 км к северо-западу от железнодорожной станции Мереть (рис. 1-5).

Цель исследования – проведение спасательных археологических полевых работы на выявленном объекте культурного наследия «Поселение Конево 5», разрушаемого в ходе земляных и строительных работ и находящегося в аварийном состоянии.

Задачи спасательных раскопок определены несколькими позициями:

- уточнить площадь памятника, с учетом разной степени разрушения различных его участков;
- выявить и в случае наличия полностью исследовать сохранившиеся участки культурного слоя в разрушенной части памятника;
- получить коллекцию артефактов, с их последующей культурно-

хронологической атрибуцией;

- полностью исследовать древние сооружения на разрушенных участках памятника, получить данные об их конструктивных особенностях и культурно-хронологической принадлежности;

- взять образцы для комплексного применения естественно-научных методов исследования.

При проведении археологических работ автор, руководствовался «Положением о порядке проведения археологических полевых работ и составления научной отчетной документации» (утв. постановлением Бюро Отделения историко-филологических наук Российской академии наук от 20.06.2018 № 32).

Полевая документация, находки были переданы в фонды музея «Археология, этнография и экология Сибири» «КемГУ» (г. Кемерово). Полная электронная копия данного Отчета помимо музея передана в Комитет по охране объектов культурного наследия Кузбасса.

Глава 1. Физико-географическая характеристика района проведения работ, его историко-культурный потенциал

Кемеровская область (рис. 1) находится на юго-востоке Западной Сибири (и занимает северо-западную часть Алтае-Саянской горной страны, располагаясь на стыке этой горной территории с Западно-Сибирской равниной). В её состав целиком входит крупное геологогеоморфологическое образование – Кузнецкая межгорная котловина, протягивающаяся в субмеридиональном направлении. С запада котловина обрамлена невысоким Салаирским кряжем (абсолютные высоты – 400-600 м), с востока – более высоким хребтом Кузнецкий Алатау (1500-2000 м), которые смыкаются на юге котловины.

В административном отношении Беловский муниципальный район расположен в центральной части Кемеровской области и граничит на западе с Гурьевским, на северо-западе – с Ленинск-Кузнецким, на севере – с Крапивинским, на востоке – с Новокузнецким, а на юге – с Прокопьевским муниципальными районами (рис. 1).

В физико-географическом бóльшая часть Беловского муниципального района располагается в центре Кузнецкой котловины. Западная его часть охватывает отроги восточного макросклона Салаирского кряжа, а восточную часть – занимают невысокие (400–500 м) Нарыкские (Абинские) горы и Караканский хребет. Доминирующими ландшафтами являются лесостепи с разнотравно-злаковыми степями с березовыми и осиново-березовыми колками, а также разнотравно-злаковые, местами кустарниковые степи [Онищенко и др., 2013, с. 144]. Лишь на западе и востоке в предгорно-горных частях района встречаются сплошные лесные массивы. Так, отроги Салаирского кряжа и западный макросклон Караканского хребта занимают сосновые и березовые леса в различном сочетании лесообразующих пород, а Нарыкские (Абинские) горы покрыты черневой осиново-пихтовой сильно нарушенной по периферии тайгой.

Согласно ботанико-географическому районированию Кемеровской

области территория Беловского муниципального района между р. Иня и Салаирским кряжем входит в состав центрального лесостепного района Кузнецкой котловины, а междуречье р. Иня и р. Томь – в состав Инско-Томского [Куминова, 1950, С. 48, 94-101].

Непосредственно район проведения работ находится в наиболее остепнённой части Кузнецкой котловины, в так называемом «степном ядре», характерной особенностью которой является равнинный слабо всхолмленный рельеф с доминированием открытых степных пространств с небольшими и редкими березовыми колками. Этот район характеризуется высокой степенью антропогенной трансформации естественных ландшафтов [Онищенко и др., 2013, С. 152-153].

В гидрографическом отношении большая часть Беловского муниципального района находится в бассейне реки Иня, и лишь восточная периферия захватывает левые притоки реки Томи.

В климатическом отношении Беловский муниципальный район, в том числе и территория проведения работ находится в, так называемой, присалаирской депрессии Кузнецкой котловины [Онищенко и др., 2013, С. 26-27]. Климат этого района характеризуется рядом особенностей. Здесь максимальные по Кемеровской области среднегодовые температуры до +1°. Однако среднее количество выпадающих в течение года осадков около 300 мм, что является минимальным для Кемеровской области в целом. Устойчивый снежный покров образуется с середины октября и сходит к середине апреля. Глубина снежного покрова, как правило, незначительна – не более 25 см. Из-за сильных ветров снег может переноситься с открытых участков и скапливаться по депрессиям рельефа (оврагам, балкам, логам или различного рода понижениям). Благодаря маломощному снеговому покрову почвы промерзают на довольно значительную глубину, до 1,5-2 м. В связи с этим при снеготаянии идет интенсивный поверхностный сток талых вод.

Доминирующим типом почв в лесостепях и степях Беловского муниципального района являются выщелоченные черноземы в комплексе с

темно-серыми на лессовидном суглинке [Хмелев, Танасиенко, 2013, рис. 13, С. 144-186]. Профиль типичных выщелоченных ненарушенных черноземов характеризуются довольно мощной дерниной (до 20 см), гумусовым слоем (до 20-25 см), который лежит на плотном тяжелом комковатом суглинке.

Почвенный слой подстилают (на глубине 80-90 см) четвертичные лессовидные тяжелые суглинки [Трофимов, 1975, С. 214-216; Хмелев, Танасиенко, 2013, С. 149].

Представленные природные характеристики экстраполируются на периоды древности и средневековья. Пространственный анализ памятников археологии, расположенных в границах Кузнецкой котловины, показывает, что подавляющее большинство из них (как поселений, так и могильников) расположены в центральном лесостепном районе Кузнецкой котловины, между рекой Инёй и Салаирским кряжем, в то время как на юго-восточной окраине котловины их количество значительно меньше.

Наибольшая концентрация памятников археологии наблюдается в границах так называемого «степного ядра» Кузнецкой котловины. В административном отношении это Ленинск-Кузнецкий и Промышленновский районы Кемеровской области, а также Тогучинский район Новосибирской области, в границах которых выделяются несколько археологических микрорайонов: Изылинский [Зах, 1997], Танайский [Бобров, 1994], Калтышинский [Васютин, Васютин, Онищенко, 2012], Касьминский [Илюшин, Ковалевский, 2012]. В целом на этой относительно небольшой по площади территории сосредоточено более 80% всех известных археологических объектов.

Очевидно, что природно-ландшафтные особенности и природно-ресурсный потенциал центрального лесостепного района Кузнецкой котловины по сравнению с прилегающими территориями оказали существенное влияние на выбор места проживания древнего и средневекового населения. По-видимому, данная ландшафтная область была наиболее «привлекательна» с точки зрения ведения разнообразных форм

хозяйства, в сравнении с другими сопредельными территориями.

В целом, можно выделить три фактора, повлиявших на заселённость отдельных районов этой ландшафтной области в древности и средневековье. Во-первых, бóльшая по сравнению с другими районами котловины остепненность и наличие высокопродуктивных разнотравных, злаковых и ковыльных степных ассоциаций. Такой растительный покров способствовал стабильному ведению скотоводческого направления хозяйства. Наличие обширных площадей степных лугов давало возможность располагать поселение компактными группами, не создавая при этом дефицит пастбищных угодий, что в сочетании с маломощным снеговым покровом позволяло обеспечивать круглогодичного содержания лошадей и мелкорогатого скота (основных пород домашних копытных) на подножном корму. Во-вторых, наличие значительного количества заливных лугов в поймах рек Иня и её крупных притоках могли также широко использоваться под пастбища и сенокосы, что является решающим для содержания крупнорогатого скота, а также для использования таких участков под выращивание зерновые культур при богарном земледелии. В-третьих, наличие непромерзающих в зимний период и непересыхающих в летний период водоемов, что являлось необходимым для размещения стационарных и временных поселений. Как правило, практически все известные древние и средневековые поселения в наиболее остепненной части Кузнецкой котловины были локализованы в местностях, обладающих этими природно-ландшафтными условиями. Большинство из известных могильников, также были найдены в окрестностях этих поселений.

Глава 2. Краткая история археологических исследований в районе проведения работ

Первые сведения об археологических древностях на территории Беловского района относятся к началу XVIII века. В своем дневнике участник Академической экспедиции И.Г. Гмелин в 1734 г. отмечал: «В пути нам по-прежнему встречались различные могильники; особенно много их было слева от д. Бачатской, неподалеку от нее. Внешне они были сходны с прежде встречавшимися могильниками, но в них редко находят золото, а только серебро, медь и железо» [Гмелин, 2003. С. 99].

Научный интерес к древностям Беловского района появляется в 1950-х гг. XX в. Данный период характеризуется эпизодичным характером работ. В 1956 г. преподаватель Кемеровского пединститута У.Э. Эрдниев в ходе археологической разведки в Беловском районе выявил 4 кургана у с. Конево, курганы у д. Мохово, курганы у д. Улус [Ширин, 2004, С. 375].

Непродолжительные археологические разведки в Беловском районе проводились в 1970 – 1990-е гг. А.И. Мартыновым, Ю.М. Бородкиным, В.В. Бобровым, А.М. Кулемзиным, Б.Н. Пяткиным. За данный период были задокументированы ранее известные памятники (курганные могильники Конево, Бачаты и Старобачаты), а также открыты поселения Поморцево, Коновалово, Евтино, Каракан-2, Каракан-3 [Бобров, Пяткин, 1977; Бобров, Бородкин, 1978]. Результаты этих работ были обобщены в первом своде памятников археологии Кемеровской области [Кулемзин, Бородкин, 1989].

Большой вклад в изучение древностей Беловского района был внесен местными краеведами. В 1959 г. был создан Гурьевский народный краеведческий музей. С того же года начинает работать его археологическая экспедиция под руководством Ф.И. Александрова. В результате археологических разведок удалось собрать большую коллекцию подъемных материалов эпохи неолита, бронзы и железа [Илюшин, Перминова, 1994].

Немаловажную деятельность в период с 1960 по 1975 гг. на территории района проводил учитель истории школы № 2 Гурьевского совхоза

П.Н. Муштей. Им были проведены разведки и раскопки на территории Гурьевского и Беловского районов, преимущественно, в междуречье рек Малый и Большой Бачат. П.Н. Муштейем были открыты курганные могильники Октябрьский, Челухоево, Беково. В 1965 г. П.Н. Муштей разведочными шурфами исследовал земляные насыпи двух курганов близ п. Октябрьский. Сделанные находки позволили П.Н. Муштейю датировать этот памятник VIII-IX вв. и отнести его к сrostкинской археологической культуре. В 1967 – 1973 гг. П.Н. Муштейем совместно с Ф.И. Александровым и директором Прокопьевского краеведческого музея М.Г. Елькиным были полностью раскопаны Октябрьские курганы и пять из двенадцати насыпей курганного могильника Беково [Илюшин, 1993; Илюшин, 1993а; Илюшин, Сулейменов, 1993].

Новый этап в археологическом изучении Беловского района связан с деятельностью сотрудников музея-заповедника Кузнецкая крепость (г. Новокузнецк). В конце 1990-х – начале 2000-х гг. Ю.В. Шириним и Н.А. Кузнецовым на территории Беловского района были проведены археологические разведки и раскопки некоторых объектов археологического наследия.

В 1997 г. Ю.В. Шириним были открыты и обследованы поселения Коновалово, Поморцево-1, Поморцево-2, Сидоренково, Усть-Уроп-1, Усть-Уроп-2, Усть-Каралда-1, Усть-Каралда-2, Усть-Каралда-3 [Ширин, 2017]. В 1998 г. выявлен и частично исследован грунтовый могильник Каралда 1; открыты курганная группа Мордовская, поселение Старобачаты-1, поселение Старобачаты-2, курганная группа Шестаки-1, курганная группа Шестаки-2. В 2000 г. им же открыты поселения Артышта-4, Артышта-5 и Артышта-6, а также курганная группа Артышта 3 [Ширин, 2017]. В 1998 и 2000 гг. Н.А. Кузнецовым в составе экспедиции ИАМ «Кузнецкая крепость» проведены охранные раскопки курганной группы Шестаки1 и планомерные исследования курганной группы Шестаки-2, расположенном на р. Артыште, предварительно датированной VIII – X вв. [Кузнецов, 2003, С. 103].

В 1995 г. А.М. Илюшиным был открыт и обследован одиночный курган Мохово, предварительно датированный эпохой средневековья. В течение полевых сезонов 2003 и 2005 гг. Кузнецкой комплексной археолого-этнографической экспедицией под руководством А.М. Илюшина была осмотрена и полностью раскопана курганная группа Коневы (открыта В.В. Бобровым и Ю.М. Бородкиным), датированная археологами рубежом XII – XIII вв. н.э., а также в 2008 г. осмотрен одиночный курган Коневы-1 (эпоха средневековья) [Илюшин, 2005; Илюшин, Бутьян, 2011, С. 119]. В 2004 г. А.М. Илюшиным был обследован одиночный курган Беково-1, предварительно датированный эпохой средневековья [Илюшин, Борисов, Сулейменов, 2004, С. 7-8].

В 2005 г. сотрудниками Кемеровского государственного университета под руководством В.Н. Жаронкина проведена разведка в районе Беловского водохранилища на р. Инь. В ходе разведочных работ было обнаружено поселение Каракан IV с материалами крохалевской культуры, поселение Евтино, содержащее материалы эпохи средневековья, поселение Сидоренково 1, поселение Сидоренково 2, поселение Сидоренково 3, поселение Менчерец, а также осмотрены уже известные памятники – поселения Поморцево-1 и 2 [Жаронкин, 2005; Жаронкин, 2007, С. 460].

После 2005 г. в Беловском районе масштабные археологические разведки и раскопки памятников не проводились. Проводимые разведки ограничивались уточнением сведений об уже известных объектах археологического наследия.

В 2015 г. участниками Кузнецкой комплексной археолого-этнографической экспедицией под руководством А.М. Илюшина был открыт одиночный курган Сидоренково, датированный развитым и поздним средневековьем [Борисов, Бутьян, Илюшин, 2016, С. 138].

В 2016 г. Нижнетомским отрядом Кузбасской археологической экспедиции были предприняты раскопки поселения Поморцево 2. На площади поселения было заложено два раскопа общей площадью 48 кв. м. В

результате проведенных работ была подтверждена разновременность памятника (материалы раннего средневековья, поздней бронзы и, предположительно, неолита – ранней бронзы). Находки представлены фрагментами керамики, предметами каменного инвентаря и керамическими спеками [Марочкин, Юракова, Щербакова и др., 2017, С. 81].

В 2017 и 2018 гг. разведки на территории Беловского района проводила Е.В. Трусова [Трусова, 2017; 2018]. Были обследованы ранее открытые памятники археологии, а также выявлено поселение Заречное 1.

В непосредственной близости от поселения Конево 5 в 2019 г. автором отчета были обнаружены памятники «Поселение Конево 3» и «Поселение Конево 4».

Поселение Конево 3 обнаружено в результате проведения археологической разведки на земельном участке, подлежащем хозяйственному освоению по объекту «Строительство ЛЭП 110 кВ от ОРУ Беловской ГРЭС до ПС 110 кВ Угольная (I цепь)» и «Строительство ЛЭП 110 кВ от ОРУ Беловской ГРЭС до ПС 110 кВ Угольная (II цепь)» [Баштанник, 2019]. Памятник расположен в Беловском районе, на левом берегу р. Ур, в 150 м к северо-востоку от железнодорожного моста. В топографическом плане памятник находится на пойменной террасе р. Ур. Высота площадки от линии уреза воды на момент выявления объекта 4 – 5 м. На данном участке р. Ур делает петлю, образуя, тем самым, небольшой мысообразный выступ. Южная часть площадки покрыта кустарником. Состояние памятника неудовлетворительное. Часть его поверхности была когда-то нарушена (скрепирована, а местами засыпана гумусным слоем), видимо, при сооружении железнодорожного моста, западная граница памятника подмывается р. Ур. На поверхности фиксируются яма, образовавшаяся при заборе грунта на строительные нужды; в юго-западной части на береговой линии находится куча насыпного грунта. С севера к памятнику примыкает грунтовая дорога. В шурфе в 30-40 см от дневной поверхности, в слое золистой супеси, перекрытом аллювиальными отложениями, залегал слой

разрозненных костей домашних животных (лошадь, корова). Второй слой зафиксирован на 30-40 см ниже первого культурного слоя и расположен на границе почвенно-растительного слоя и материкового суглинка. Второй слой менее насыщен и также представлен разрозненными костями коровы и лошади. В ходе зачистки обнаружены 3 неорнаментированных фрагмента керамики, выполненной техникой кольцевого налёпа, фрагмент челюсти овцы. Предварительная датировка объекта по материальному комплексу – ранний железный век.

Площадь памятника «Поселение Конево 4» первоначально осмотрена С.В. Баштанником при проведении полевых археологических работ на объекте «Строительство ЛЭП 110 кВ от ОРУ Беловской ГРЭС до ПС 110 кВ Угольная», проходивших в июле – августе 2019 г. [Баштанник, 2019]. Тогда были зафиксированы земельные работы на участках проектирования и строительства объектов «Обогатительная фабрика «Шахта Сибирская» и «Строительство железнодорожных путей ООО «Шахта Сибирская» необщего пользования, примыкающим к путям ОАО «РЖД» на станции «Мереть» в Кемеровской области». При осмотре нарушений на скрепированной до уровня желтого суглинка поверхности были зафиксированы «пятна» археологизированных ям. По результатам первичного осмотра сделан вывод о выявлении объекта, обладающего признаками объекта археологического наследия, которому присвоено название «Поселение Конево 4». Сделан вывод о практически полном уничтожении культурного слоя памятника в ходе земляных работ, с сохранением последнего только в заполнении углубленных археологических объектов. Автором отчета был информирован региональный орган охраны объектов культурного наследия – комитет по охране объектов культурного наследия Кемеровской области. Земляные и строительные работы на участке строительства были приостановлены, поселение Конево 4 включено в перечень выявленных объектов культурного наследия.

В октябре-ноябре 2019 г. Кузнецким отрядом археологической экспедиции Института экологии человека Федерального исследовательского центра угля и углехимии СО РАН (ФИЦ УУХ СО РАН) проведены спасательные раскопки на выявленном объекте археологического наследия «Поселение Конево 4». В ходе работ были проведены археологические наблюдения на площади 2,65 га, в том числе 18,86 га вскрытой при земляных работах. На разрушенных участках проведена зачистка 4553 кв. м, выявлены и полностью изучены сохранившиеся участки нижних горизонтов культурного слоя, выявлены и полностью изучены остатки 163 грунтовых объектов – ям и погребений. Получена серия находок (более 200 экз.) – предметы каменной индустрии, фрагменты керамической посуды, кости животных, кости человека. Предварительная атрибуция полученных находок: эпоха неолита (VI – IV тыс. до н.э.) – раннее средневековье (середина-вторая половина I тыс. н.э.). Сделан вывод о полной археологической изученности участков, разрушенных в ходе выемки почвенно-растительных напластований, и о возможности дальнейшего проведения строительных работ на этих участках без ущерба для объектов историко-культурного наследия, при условии реализации мероприятий по обеспечению сохранности выявленного объекта археологического наследия «Поселение Конево-4» [Акт № 01-02/20К государственной историко-культурной экспертизы...].

Глава 3. Исследование поселения Конево 5 и описание результатов работ

3.1. Обстоятельства обнаружения и первоначального изучения поселения Конево 5. Физико-географическая и техногенная характеристика в районе местонахождения поселения Конево 5

Объектом научно-исследовательской работы выступил выявленный объект культурного наследия «Поселение Конево 5», имеющий следующее описание местонахождения: Кемеровская область, Беловский муниципальный район, левый берег р. Иня, 1,4 км к юго-востоку от железнодорожного моста через р. Ур, 1,9 км к юго-востоку от перекрестка ул. Почтовая и ул. Южная в с. Конево, 3,3 км к северо-западу от железнодорожной станции Мереть.

Памятник открыт в 2019 г. С.В. Баштанником при обследовании земельных участков для реализации проектов «Строительство железнодорожных путей ООО «Шахта Сибирская» необщего пользования, примыкающим к путям ОАО «РЖД» на станции «Мереть» в Кемеровской области» [Баштанник, 2019 а] и «Обогатительная фабрика «Шахта Сибирская» [Баштанник, 2019 б]. Работы производились на основании на основании открытого листа №1599-2020.

Практически весь окружающий ландшафт нарушен в результате строительных работ обогатительной фабрики ООО «Шахта Сибирская» (рис. 4; 5; 7-11).

В ландшафтном отношении памятник зафиксирован на участке впадения р. Ур в р. Иню на мысообразной «стрелке» с широкой заливной поймой (до 800 м), переходящую в приустьевую мысообразную террасу высотой до 4 м.

До начала проведения строительных работ поверхность террасы была ровная без каких-либо значительных уклонов и перепадов высот, растительность преимущественно луговая. На прилегающей территории расположены березовые колки. Некоторые участки поймы заняты кустарниковой растительностью, местами заболочены. На момент выявления

памятника территория нарушена в результате строительных работ. Естественный рельеф местности повсеместно нарушен. На всей территории объекта, за исключением узкой полосы, произведены вскрышные работы. На прилегающих к юго-западной границе участка землях материковая глина выбрана на глубину до 5 м.

Ширина приустьевых мыса с северо-запада на юго-восток составляет около 500 м, высота над уровнем затопляемой поймы – от 4 до 6 м. Мысообразная терраса отделена от береговой линии рек Ур и Иня достаточно широкой заливной поймой. Относительно правого берега р. Ур ширина поймы достигает 700 м, р. Иня – от 100 до 300 м.

При осмотре юго-западной части земельного отвода под обогатительную фабрику с дневной поверхности были подняты отщеп и каменное орудие (скребок?). Дальнейший осмотр площадки позволил визуальным образом зафиксировать на уровне желтого суглинка 12 грунтовых объектов – ям.

Таким образом, при проведении полевых археологических работ на земельном участке, подлежащем хозяйственному освоению для строительства объекта «Обогатительная фабрика ООО «Шахта Сибирская» был зафиксирован объект, обладающий признаками объекта археологического наследия «Поселение Конево 5». Памятник практически полностью уничтожен в результате земляных работ. Гумусированный слой, очевидно содержащий признаки культурного слоя, был скрепирован с поверхности террасы и перемещен на специальный склад хранения плодородного слоя почвы. Культурный слой памятника сохранился только в заполнении ям.

По результатам визуального осмотра, особенностей микрорельефа и локализации зафиксированных ям были определены границы объекта, обладающего признаками объекта археологического наследия «Поселение Конево 5» (рис. 4, 5). Границы памятника четко выражены в микрорельефе местности. Западная граница памятника проходит по нижнему краю надпойменной террасы; северная, восточная и северо-восточная – по

нижнему краю пересохшей старицы (либо р. Ур, либо р. Иня); южная – по нижнему краю надпойменной террасы. Граница памятника была закреплена на местности 6 поворотными точками.

О факте обнаружения памятника, практически уничтоженного в результате земляных работ, был информирован региональный орган охраны объектов культурного наследия – комитет по охране объектов культурного наследия Кемеровской области. Земляные и строительные работы на участке строительства были приостановлены. Приказами комитета «Поселение Конево 5» было включено в перечень выявленных объектов культурного наследия, утверждены границы его территории (приложение 2).

В соответствии с проектом мероприятий по обеспечению сохранности выявленного объекта археологического наследия «Поселение Конево 5» [Акт № 02-05/20К государственной историко-культурной экспертизы...] в связи с аварийным состоянием объекта и невозможностью обеспечения его физической сохранности необходимы, в том числе, аварийно-спасательные работы на его территории до полного исследования памятника. После окончания аварийно-спасательных работ и подготовки научного отчета необходимо проведение государственной историко-культурной экспертизы документации, в соответствии с которой должно быть вынесено заключение об обоснованности или необоснованности включения выявленного объекта археологического наследия «Поселение Конево 5» в Единый государственный реестр объектов культурного наследия (памятников истории и культуры) народов Российской Федерации.

3.2. Методика исследования поселения Конево 5

Общая стратегия и методика, выбранная для спасательных археологических раскопок выявленного объекта культурного наследия «Поселение Конево 5», определялась целями и задачами исследования.

Все археологические исследования на объекте культурного наследия «Поселение Конево 5», производились с учетом норм и требований,

сформулированных в «Положении о порядке проведения археологических полевых работ и составления научной документации» ОПИ ИА РАН (2018).

Инструментальное обеспечение рабочего процесса

- Фотографическая фиксация осуществлялась при помощи цифровых аппаратов Sony α350.
- Все нивелировочные замеры в отчетном году выполнялись при помощи лазерного тахеометра Spectra Focus 2 (5") (SUMM-2005).
- Измерения расстояний и глубин осуществлялись при помощи рулеток SPARTA 314405 50М и реек VEGA TS 5М, градуированных в метрической системе.
- Земляные работы проводились при помощи комплектов большого и малого шанцевого инструмента

Выбор площади для изучения

Выбор площади для изучения определялся в соответствии с поставленными научными задачами и техническим состоянием памятника. Учитывая, что гумусированный слой, содержащий признаки культурного слоя, был скрепирован с поверхности террасы и перемещен на специальный склад хранения плодородного слоя почвы, культурный слой памятника сохранился только в заполнении ям, было принято решение о сплошной зачистке в границах территории объекта. Проведение сплошной зачистки по уровню желтого суглинка позволило выявить и исследовать остатки археологических объектов (ям), формируя целостное представление о планиграфической ситуации на практически полностью уничтоженном памятнике.

Привязка раскопа к местности

Для привязки раскопа к местности использовался топографический план памятника, выполненный в 2019 г. (Рис. 4).

Определение границ памятника было осуществлено в 2019 г. с использованием спутниковых систем навигации GPS.

Инструментальная съемка при раскопках в отчетный период

производилась относительно единого для всего памятника репера R1 (рис. 12), установленного в северо-восточном углу квадрата P/13 квадрата общей сетки памятника с координатами $x = 0$, $y = 0$, $z = 0$ и с географическими координатами $54^{\circ}31.250'С$ $86^{\circ}16.778'В$. Осуществлялась съемка глубинно-высотных координат каждой индивидуальной находки и остатков конструкций.

Изучение культурных напластований

При зачистке по уровню «материковой» поверхности, включая удаление отработанной земли, использовались лопаты. На всех этапах производилась фотофиксация. Разбор заполнения объектов проводился до уровня желтого суглинка. Стратиграфические наблюдения велись визуально, по различиям цвета и характера грунта по профилю перерезающих материковый суглинок объектов (в виду значительного разрушения памятника).

Фиксация находок и остатков древних сооружений

Изучение остатков древних сооружений сопровождалось составлением общего плана их расположения, индивидуальных планов, а также графической фиксацией необходимых разрезов. В обязательном порядке на всех этапах проводилась фотофиксация.

Найденные предметы тщательно зачищались, нивелировались и наносились на план раскопа в масштабе 1:20. Находки фиксировались по квадратам 2×2 м с цифровыми обозначениями по линии юг – север и буквенными по линии восток – запад. Каждая находка упаковывалась в специальный пакет и снабжалась биркой, содержащей информацию о названии памятника, номере квадрата, координатах и нивелировке, объекте и слое в которых она была зафиксирована.

Отбор образцов для изучения методами естественных наук

Отобраны костные образцы для палеозоологических определений.

При подготовке отчета работа с полевой документацией включала следующие этапы: проверка и прорисовка планов на миллиметровке; сканирование планов и их прорисовка в графическом редакторе с

последующей распечаткой.

3.3. Описание результатов спасательных раскопок поселения Конево 5

Полевые археологические работы на объекте культурного наследия «Поселение Конево 5» учитывали, что гумусированный слой, содержащий признаки культурного слоя, был скрепирован с поверхности террасы (рис. 6-10) и перемещен на специальный склад хранения плодородного слоя почвы, культурный слой памятника сохранился только в заполнении ям. В этой связи единственной верной тактикой было проведение сплошной зачистки по уровню желтого суглинка. Проведение сплошной зачистки позволило выявить и исследовать остатки археологических объектов (ям), формируя целостное представление о планиграфической ситуации на практически полностью уничтоженном памятнике.

Зачистка была осуществлена на площади 2880 кв. м. (рис. 13-48). Следует сделать пояснения, что при открытии памятника в 2019 г. границы были установлены по нижнем краям надпойменной террасы и пересохшей старицы. Площадь памятника, таким образом, составила 5201 кв. м. При проведении раскопок был произведена зачистка ровной части террасы. Осмотр скрепированных до желтого суглинка склонов не выявил ни следов конструкций, ни наличия археологических предметов.

Перед началом зачистки проведена нивелировка высот поверхности. Нивелировка проводилась через каждые 2 м. Нивелировка показала, что площадка, на которой расположен памятник, ровная без перепадов высот, что объясняется как особенностями ландшафта, так и тем, что поверхность была грейдирована техникой.

Сплошная зачистка проведена на всей поверхности террасы, имеющей четко выраженные в микрорельефе местности границы. При проведении зачистки учитывались как значительная площадь раскопа, так и погодные

условия. Зачистка осуществлялась квадратами. После каждого дня работ делалась общая фотопанорама зачищенных квадратов (рис. 13-48).

При проведении зачистки на уровне желтого суглинка было обнаружено незначительное количество артефактов, представленных отщепами (рис. 49). Все обнаруженные отщепы имеют аморфные. Специальной подработки краев или утилитарной ретуши во всех случаях не зафиксировано, что свидетельствует о том, что данные находки не использовались в качестве орудий и являются отходами каменной индустрии.

В результате проведения зачистки по уровню желтого суглинка были выявлены и полностью изучены остатки 39 грунтовых объектов – ям (рис. 6). Ямы образуют 4 планиграфические группы. К первой группе следует отнести разрозненные ямы №№ 1 – 3, локализующиеся у южного края террасы. Ко второй группе следует отнести разрозненные ямы №4 и №11 локализующиеся в центре памятника. К третьей группе относится компактное скопление ям №№ 7 – 10 и № 12-29; они расположены в северной части памятника. Четвертая группа ям расположена в 8-10 м от предыдущей группы на берегу старого пересохшего русла и представлена ямами №№ 30 – 39.

Объект №1 расположен в квадратах Е/1, Е/2, Ж/1, Ж/2 (рис. 50-52). Он представлял собой углубленную в желтый суглинок яму овальной формы, читающуюся на фоне желтого суглинка гумусированным пятном темно-серого цвета. Стенки ямки плавно закругляются ко дну. Ее размеры составили 2,08×0,72 м, глубина относительно уровня материка в центральной части достигала 0,20 м. При выборке в заполнении ямы в ее юго-восточном углу обнаружены три отщепа (рис. 52). Специальной подработки краев или утилитарной ретуши во всех случаях не зафиксировано.

Объект №2 расположен в квадратах Н/10, Н/11 (рис. 53; 54). Представляет углубленную в желтый суглинок яму округлой формы, читающуюся на фоне желтого суглинка гумусированным пятном темно-серого цвета. Стенки ямки плавно закругляются ко дну. Ее диаметр составил 1,20 м, глубина относительно уровня материка в центральной части

достигала 0,18 м. При выборке в заполнении ямы в ее юго-восточном углу обнаружены три отщеп (рис. 54). Специальной подработки краев или утилитарной ретуши во всех случаях не зафиксировано.

Объект №3 расположен в квадратах Ш/15, Ш/16, Щ/15, Щ/16 (рис. 55-59). Представляет углубленную в желтый суглинок яму овальной формы, читающуюся на фоне желтого суглинка гумусированным пятном темно-серого цвета (рис. 56; 59). Стенки ямки плавно закругляются ко дну. Дно – воронкообразное. Диаметр ямы составил 2,3×2,6 м, глубина относительно уровня материка в центральной части достигала 1 м. При выборке в заполнении ямы обнаружены кости животных (рис. 59) и 13 фрагментов от одного керамического сосуда. (рис. 59).

Кости животных представлены тремя образцами:

1. Тафономически разрушенный фрагмент рога «лопаты» лося (*Alces alces*) – область стержня и часть прилегающего участка лопаты. Характерные тип коррозии – каверны, продольные трещины и переломы. Ткань рыхлая, выкрашивается.

2. Диафиз левой бедренной кости быка домашнего (*Bos taurus*) в возрасте до 3,5 лет. Кость растрескавшаяся, с отслоениями кортикального слоя, некоторые участки компактной кости истончены, губчатая ткань приэпифизарных участков рыхлая, выкрашивается. Цвет – коричневый.

3. Правая пяточная кость лошади (*Equus caballus*) без пяточного бугра. Возраст особи – менее 3 лет. Кортикальный слой в трещинах и кавернах.

13 фрагментов керамического сосуда плохой сохранности, представлены различными его участками и реконструкции не подлежат. Тесто плохо вымешано, расслаивается. На внутренней стороне фиксируются следы нагара. Цвет внешней поверхности – коричневый. Цвет внутренней поверхности – черный.

Объект №4 расположен в квадрате Ж/20 (рис. 60-63). Представляет углубленную в желтый суглинок яму округлой формы, читающуюся на фоне желтого суглинка гумусированным пятном темно-серого цвета. Стенки ямки

плавно закругляются ко дну. Дно – ровное. Ее диаметр составил 0,58 м, глубина относительно уровня материка в центральной части достигала 0,2 м. При выборке в заполнении ямы находки не обнаружены.

Объект №5 расположен в квадратах О/35, Н/35, О/36, Н/36 (рис. 64-69). Представляет углубленную в желтый суглинок яму округлой формы, читающуюся на фоне желтого суглинка гумусированным пятном темно-серого цвета. Стенки ямки плавно закругляются ко дну. Дно – неровное. Ее диаметр составил 1,21 м. Глубина относительно уровня материка различная: глубина южной части достигает 0,42 м, северной до 0,35 м. Очевидно, что при сооружении яма была не докопана. При выборке в заполнении ямы находки не обнаружены.

Объект №6 расположен в квадрате К/34 (рис. 70-73). Представляет углубленную в желтый суглинок яму округлой формы, читающуюся на фоне желтого суглинка гумусированным пятном темно-серого цвета. Стенки ямки плавно закругляются ко дну. При выборке по стенкам ямы фиксируются затеки гумусированной почвы, образовавшиеся при постепенном сползании грунта внутрь ямы. Ее диаметр составил 0,65 м, глубина относительно уровня материка в центральной части достигала 0,55 м. При выборке в заполнении ямы находки не обнаружены.

Объект №7 расположен в квадратах К/36, Л/36 (рис. 74-77). Представляет углубленную в желтый суглинок яму округлой формы, читающуюся на фоне желтого суглинка гумусированным пятном темно-серого цвета. Стенки ямки плавно закругляются ко дну. Ее диаметр составил 0,9 м, глубина относительно уровня материка в центральной части достигала 0,35 м. При выборке в заполнении ямы находки не обнаружены.

Объект №8 расположен в квадрате И/31 (рис. 78-81). Представляет углубленную в желтый суглинок яму округлой формы, читающуюся на фоне желтого суглинка гумусированным пятном темно-серого цвета. Стенки ямки плавно закругляются ко дну. При выборке по стенкам ямы фиксируются затеки гумусированной почвы, образовавшиеся при постепенном сползании

грунта внутрь ямы. В профиле зафиксирована нора. Ее диаметр составил 0,8 м, глубина относительно уровня материка в центральной части достигала 0,37 м. При выборке в заполнении ямы находки не обнаружены.

Объект №9 расположен в квадрате М/32 (рис. 82-84). Представляет углубленную в желтый суглинок яму округлой формы, читающуюся на фоне желтого суглинка гумусированным пятном темно-серого цвета. Стенки ямки плавно закругляются ко дну. Ее диаметр составил 0,7 м, глубина относительно уровня материка в центральной части достигала 0,15 м. При выборке в заполнении ямы находки не обнаружены.

Объект №10 расположен в квадратах О/35, О/36, П/35, П/36 (рис. 85-88). Представляет углубленную в желтый суглинок яму округлой формы, читающуюся на фоне желтого суглинка гумусированным пятном темно-серого цвета, в центре пятна фиксировался затек желтого суглинка. Стенки ямки плавно закругляются ко дну. При выборке по стенкам ямы фиксируются затеки гумусированной почвы, образовавшиеся при постепенном сползании грунта внутрь ямы. Ее диаметр составил 1,1 м, глубина относительно уровня материка в центральной части достигала 0,4 м. При выборке в заполнении ямы находки не обнаружены.

Объект №11 расположен в квадратах Х/24, Х/25, Ц/24, Ц/25 (рис. 89-92). Представляет углубленную в желтый суглинок яму округлой формы, читающуюся на фоне желтого суглинка гумусированным пятном темно-серого цвета. Стенки ямки плавно закругляются ко дну. Дно – воронкообразное. Диаметр ямы составил 2,45 м, глубина относительно уровня материка в центральной части достигала 1 м. При выборке в заполнении ямы находки не обнаружены. В разрезе ямы между слоями гумусированной почвы (в центре) зафиксирован слой гумусированной почвы, смешанной с желтым суглинком мощностью 0,8 м.

Объект №12 расположен в квадратах О/32, О/33 (рис. 93-96). Представляет углубленную в желтый суглинок яму округлой формы, читающуюся на фоне желтого суглинка гумусированным пятном темно-

серого цвета. Стенки ямки плавно закругляются ко дну. Ее диаметр составил 1,85 м, глубина относительно уровня материка в центральной части достигала 0,8 м. При выборке в заполнении ямы находки не обнаружены.

Объект №13 расположен в квадратах Р/32, Р/33 (рис. 97-100). Представляет углубленную в желтый суглинок яму округлой формы, читающуюся на фоне желтого суглинка гумусированным пятном темно-серого цвета. Стенки ямки плавно закругляются ко дну. Ее диаметр составил 0,8 м, глубина относительно уровня материка в центральной части достигала 0,32 м. При выборке в заполнении ямы находки не обнаружены.

Объект №14 расположен в квадрате С/33 (рис. 101-104). Представляет углубленную в желтый суглинок яму округлой формы, читающуюся на фоне желтого суглинка гумусированным пятном темно-серого цвета, смешанным с желтым суглинком. Стенки ямки плавно закругляются ко дну. Ее диаметр составил 0,65 м, глубина относительно уровня материка в центральной части достигала 0,25 м. При выборке в заполнении ямы находки не обнаружены.

Объект №15 расположен в квадратах С/34, Р/34, С/35, Р/35 (рис. 105-108). Представляет углубленную в желтый суглинок яму округлой формы, читающуюся на фоне желтого суглинка гумусированным пятном темно-серого цвета. Стенки ямки плавно закругляются ко дну. Ее диаметр составил 1,05 м, глубина относительно уровня материка в центральной части достигала 0,47 м. При выборке в заполнении ямы находки не обнаружены.

Объект №16 расположен в квадратах Т/34, С/34, Т/35, С/35 (рис. 109-112). Представляет углубленную в желтый суглинок яму овальной формы, читающуюся на фоне желтого суглинка гумусированным пятном темно-серого цвета. Стенки ямки плавно закругляются ко дну. Ее размер составил 1×1,40 м, глубина относительно уровня материка в центральной части достигала 0,6 м. При выборке в заполнении ямы находки не обнаружены.

Объект №17 расположен в квадратах Ж/31, Ж/32 (рис. 113-116). Представляет углубленную в желтый суглинок яму округлой формы, читающуюся на фоне желтого суглинка пятном светло-желтого цвета. Стенки

ямки плавно закругляются ко дну. Ее диаметр составил 0,95 м, глубина относительно уровня материка в центральной части достигала 0,15 м. При выборке в заполнении ямы находки не обнаружены. Заполнение ямы представлено светло-желтым суглинком.

Объект №18 расположен в квадрате И/31 (рис. 117-119). Представляет углубленную в желтый суглинок яму округлой формы, читающуюся на фоне желтого суглинка гумусированным пятном темно-серого цвета. Стенки ямки плавно закругляются ко дну. При выборке по стенкам ямы фиксируются затеки гумусированной почвы, образовавшиеся при постепенном сползании грунта внутрь ямы. Ее диаметр составил 0,65 м, глубина относительно уровня материка в центральной части достигала 0,25 м. При выборке в заполнении ямы находки не обнаружены.

Объект №19 расположен в квадрате М/35 (рис. 120-123). Представляет углубленную в желтый суглинок яму округлой формы, читающуюся на фоне желтого суглинка гумусированным пятном темно-серого цвета, смешанным с желтым суглинком. Стенки ямки плавно закругляются ко дну. Ее диаметр составил 0,65 м, глубина относительно уровня материка в центральной части достигала 0,2 м. При выборке в заполнении ямы находки не обнаружены.

Объект №20 расположен в квадратах Е/31, Ж/31 (рис. 124-127). Представляет углубленную в желтый суглинок яму округлой формы, читающуюся на фоне желтого суглинка гумусированным пятном темно-серого цвета. Стенки ямки плавно закругляются ко дну. Ее диаметр составил 1,5 м, глубина относительно уровня материка в центральной части достигала 0,4 м. При выборке в заполнении ямы находки не обнаружены. На дне ямы зафиксированы следы норы.

Объект №21 расположен в квадрате Ж/45 (рис. 128-130). Представляет углубленную в желтый суглинок яму округлой формы, читающуюся на фоне желтого суглинка гумусированным пятном темно-серого цвета. Стенки ямки плавно закругляются ко дну. Ее диаметр составил 0,68 м, глубина относительно уровня материка в центральной части достигала 0,2 м. При

выборке в заполнении ямы находки не обнаружены.

Объект №22 расположен в квадратах Л/36 (рис. 131-134). Представляет углубленную в желтый суглинок яму округлой формы, читающуюся на фоне желтого суглинка гумусированным пятном темно-серого цвета. Стенки ямки плавно закругляются ко дну. При выборке по стенкам ямы фиксируются затеки гумусированной почвы, образовавшиеся при постепенном сползании грунта внутрь ямы. Ее диаметр составил 0,9 м, глубина относительно уровня материка в центральной части достигала 0,30 м. При выборке в заполнении ямы находки не обнаружены.

Объект №23 расположен в квадрате М/36 (рис. 135-138). Представляет углубленную в желтый суглинок яму округлой формы, читающуюся на фоне желтого суглинка гумусированным пятном темно-серого цвета. Стенки ямки плавно закругляются ко дну. При выборке по стенкам ямы фиксируются затеки гумусированной почвы, образовавшиеся при постепенном сползании грунта внутрь ямы. Ее диаметр составил 2,10 м, глубина относительно уровня материка в центральной части достигала 0,42 м. При выборке в заполнении ямы находки не обнаружены.

Объект №24 расположен в квадратах М/37, Л/37, М/38, Л/38 (рис. 139-142). Представляет углубленную в желтый суглинок яму округлой формы, читающуюся на фоне желтого суглинка гумусированным пятном темно-серого цвета, смешанным с желтым суглинком. Стенки ямки плавно закругляются ко дну. Дно – воронкообразное. Ее диаметр составил 1,9 м, глубина относительно уровня материка в центральной части достигала 0,64 м. При выборке в заполнении ямы находки не обнаружены.

Объект №25 расположен в квадрате О/37 (рис. 143-146). Представляет углубленную в желтый суглинок яму округлой формы, читающуюся на фоне желтого суглинка гумусированным пятном темно-серого цвета. Стенки ямки плавно закругляются ко дну. Ее диаметр составил 0,62 м, глубина относительно уровня материка в центральной части достигала 0,1 м. При выборке в заполнении ямы находки не обнаружены.

Объект №26 расположен в квадрате П/37 (рис. 147-150). Представляет углубленную в желтый суглинок яму округлой формы, читающуюся на фоне желтого суглинка гумусированным пятном темно-серого цвета. Стенки ямки плавно закругляются ко дну. При выборке по стенкам ямы фиксируются затеки гумусированной почвы, образовавшиеся при постепенном сползании грунта внутрь ямы. Ее диаметр составил 1,28 м, глубина относительно уровня материка в центральной части достигала 0,65 м. При выборке в заполнении ямы находки не обнаружены.

Объект №27 расположен в квадрате П/37 (рис. 147; 151-155). Представляет углубленную в желтый суглинок яму овальной формы, читающуюся на фоне желтого суглинка гумусированным пятном темно-серого цвета. Стенки ямки плавно закругляются ко дну. Ее размеры составили 1,6×1,8 м, глубина относительно уровня материка в центральной части достигала 0,22 м. При выборке на дне ямы обнаружены три железных сошника (рис. 151; 155).

Сошник 1 (рис. 155) имеет общую длину 20,5 см. Рабочая часть: длина – 11 см, ширина у втулки – 7 см. Втулка: длина – 9,5 см, диаметр – 5,5 см.

Сошник 2 (рис. 155) имеет общую длину 18,5 см. Рабочая часть: длина – 10,5 см, ширина у втулки – 6,5 см. Втулка: длина – 8 см, диаметр – 5 см.

Сошник 3 (рис. 155) имеет общую длину 21 см. Рабочая часть: длина – 11,5 см, ширина у втулки – 7 см. Втулка: длина – 10 см, диаметр – 5,8 см.

Объект №28 расположен в квадратах Е/32 (рис. 156-159). Представляет углубленную в желтый суглинок яму округлой формы, читающуюся на фоне желтого суглинка гумусированным пятном темно-серого цвета, смешанным с желтым суглинком. Стенки ямки плавно закругляются ко дну. Дно – ровное. При выборке по стенкам ямы фиксируются затеки гумусированной почвы, образовавшиеся при постепенном сползании грунта внутрь ямы. Ее диаметр составил 0,8 м, глубина относительно уровня материка в центральной части достигала 0,2 м. При выборке в заполнении ямы находки не обнаружены.

Объект №29 расположен в квадратах К/36, К/37 (рис. 160-163).

Представляет углубленную в желтый суглинок яму овальной формы, читающуюся на фоне желтого суглинка гумусированным пятном темно-серого цвета. Стенки ямки плавно закругляются ко дну. Ее размеры составили 1,40×0,9 м, глубина относительно уровня материка в центральной части достигала 0,4 м. При выборке в заполнении ямы находки не обнаружены.

Объект №30 расположен в квадратах Е/42, Е/43 (рис. 164-169). Представляет углубленную в желтый суглинок яму округлой формы, читающуюся на фоне желтого суглинка гумусированным пятном темно-серого цвета. Стенки ямки плавно закругляются ко дну. При выборке по стенкам ямы фиксируются затеки гумусированной почвы, образовавшиеся при постепенном сползании грунта внутрь ямы. Ее диаметр составил 1,32 м, глубина относительно уровня материка в центральной части достигала 0,4 м. При выборке на дне ямы обнаружены фрагменты от двух керамических сосудов, которые удалось частично реконструировать. Сосуды баночной формы из хорошо вымешанного теста. Орнаментация сосудов похожа. Серзы венчиков украшены рядами гребенки. По туловам нанесены волнистые линии: в одном случае – прочерченные, в другом – нанесены гребенчатым штампом. Судя по орнаментации сосуды относятся к постмонгольскому времени.

Объект №31 расположен в квадратах Ж/42, Ж/43 (рис. 170-172). Представляет углубленную в желтый суглинок яму округлой формы, читающуюся на фоне желтого суглинка гумусированным пятном темно-серого цвета. Стенки ямки плавно закругляются ко дну. Ее диаметр составил 1,20 м, глубина относительно уровня материка в центральной части достигала 0,3 м. При выборке в заполнении ямы находки не обнаружены.

Объект №32 расположен в квадратах З/42, З/43 (рис. 173-176). Представляет углубленную в желтый суглинок яму округлой формы, читающуюся на фоне желтого суглинка гумусированным пятном темно-серого цвета. Стенки ямки плавно закругляются ко дну. Ее диаметр составил 1,25 м, глубина относительно уровня материка в центральной части

достигала 0,3 м. При выборке в заполнении ямы находки не обнаружены.

Объект №33 расположен в квадратах К/42, Л/42 (рис. 177-180). Представляет углубленную в желтый суглинок яму округлой формы, читающуюся на фоне желтого суглинка гумусированным пятном темно-серого цвета. Стенки ямки плавно закругляются ко дну. При выборке по стенкам ямы фиксируются затеки гумусированной почвы, образовавшиеся при постепенном сползании грунта внутрь ямы. Ее диаметр составил 0,8 м, глубина относительно уровня материка в центральной части достигала 0,2 м. При выборке в заполнении ямы находки не обнаружены.

Объект №34 расположен в квадрате Л/42 (рис. 181-184). Представляет углубленную в желтый суглинок яму округлой формы, читающуюся на фоне желтого суглинка гумусированным пятном темно-серого цвета. Стенки ямки плавно закругляются ко дну. При выборке по стенкам ямы фиксируются затеки гумусированной почвы, образовавшиеся при постепенном сползании грунта внутрь ямы. Ее диаметр составил 0,86 м, глубина относительно уровня материка в центральной части достигала 0,2 м. При выборке в заполнении ямы находки не обнаружены.

Объект №35 расположен в квадрате И/43 (рис. 185-187). Представляет углубленную в желтый суглинок яму округлой формы, читающуюся на фоне желтого суглинка гумусированным пятном темно-серого цвета. Стенки ямки плавно закругляются ко дну. Ее диаметр составил 0,54 м, глубина относительно уровня материка в центральной части достигала 0,36 м. При выборке в заполнении ямы находки не обнаружены.

Объект №36 расположен в квадрате К/43 (рис. 188-190). Представляет углубленную в желтый суглинок яму округлой формы, читающуюся на фоне желтого суглинка гумусированным пятном темно-серого цвета. Стенки ямки плавно закругляются ко дну. Ее диаметр составил 0,8 м, глубина относительно уровня материка в центральной части достигала 0,2 м. При выборке в заполнении ямы находки не обнаружены.

Объект №37 расположен в квадратах З/44, И/44 (рис. 191-194).

Представляет углубленную в желтый суглинок яму округлой формы, читающуюся на фоне желтого суглинка гумусированным пятном темно-серого цвета. Стенки ямки плавно закругляются ко дну. При выборке по стенкам ямы фиксируются затеки гумусированной почвы, образовавшиеся при постепенном сползании грунта внутрь ямы. Ее диаметр составил 1 м, глубина относительно уровня материка в центральной части достигала 0,25 м. При выборке в заполнении ямы находки не обнаружены.

Объект №38 расположен в квадрате И/44 (рис. 195-198). Представляет углубленную в желтый суглинок яму овальной формы, читающуюся на фоне желтого суглинка гумусированным пятном темно-серого цвета. Стенки ямки плавно закругляются ко дну. При выборке по стенкам ямы фиксируются затеки гумусированной почвы, образовавшиеся при постепенном сползании грунта внутрь ямы. Ее размеры составили 1,6×1,1 м, глубина относительно уровня материка в центральной части достигала 0,47 м. При выборке в заполнении ямы находки не обнаружены.

Объект №39 расположен в квадрате К/44 (рис. 199-202). Представляет углубленную в желтый суглинок яму округлой формы, читающуюся на фоне желтого суглинка гумусированным пятном темно-серого цвета. Стенки ямки плавно закругляются ко дну. При выборке по стенкам ямы фиксируются затеки гумусированной почвы, образовавшиеся при постепенном сползании грунта внутрь ямы. Ее диаметр составил 0,7 м, глубина относительно уровня материка в центральной части достигала 0,18 м. При выборке в заполнении ямы находки не обнаружены. На дне ямы зафиксированы следы норы.

Заключение

В полевой сезон 2020 г. отряд археологической экспедиции ООО Научно-производственное объединение «АрхеоПолис» проведены спасательные раскопки на выявленном объекте археологического наследие «Поселение Конево 5» в Беловском районе Кемеровской области по открытому листу №1599-2020, выданному заместителю директора к.и.н. Баштаннику Сергею Васильевичу.

Спасательные раскопки на памятнике выполнены в полном объеме,

В ходе работ на разрушенном памятнике проведена зачистка 2880 кв. м и археологические наблюдения 2321 кв. м, выявлены и полностью изучены остатки 39 грунтовых объектов – ям. Получена серия находок – предметы каменной индустрии, фрагменты керамической посуды, кости животных, железные изделия.

Предварительная датировка полученных находок (фрагменты керамических сосудов, сошники) – позднее средневековье. Предметы каменной индустрии, представленные отщепами, могут иметь широкий хронологический диапазон.

По результатам работ можно сделать вывод о полной археологической изученности поселения Конево 5, разрушенного в ходе выемки почвенно-растительных напластований и грейдирования поверхности.

 С.В. Баштанник

Список архивных материалов

1. *Акт № 01-02/20К государственной историко-культурной экспертизы* документации, обосновывающей меры по обеспечению сохранности выявленного объекта культурного наследия «Поселение Конево 4», при проведении земляных, мелиоративных, хозяйственных и иных работ в границах территории объекта культурного наследия на земельном участке под проектирование и строительство «Обогащительная фабрика «Шахта «Сибирская»» в Беловском районе Кемеровской области // <http://okn-kuzbass.ru/upload/iblock/9dd/9dd2f1db0b7a88358bcc0dc4072f9b01.pdf>
2. *Акт № 02-05/20К государственной историко-культурной экспертизы* документации, обосновывающей меры по обеспечению сохранности выявленного объекта культурного наследия «Поселение Конево 5», при проведении земляных, мелиоративных, хозяйственных и иных работ в границах территории объекта культурного наследия на земельном участке под проектирование и строительство «Строительство железнодорожных путей ООО «Шахта Сибирская» необщего пользования, примыкающим к путям ОАО «РЖД» на станции «Мереть» в Кемеровской области» в Беловском районе Кемеровской области // <http://okn-kuzbass.ru/upload/iblock/497/49778b58839f1d00a48b84222c80cfa9.pdf>
3. *Баитанник С.В.* Отчётная документация, содержащая результаты исследований, в соответствии с которыми определяется наличие или отсутствие объектов, обладающих признаками объекта культурного наследия, на земельных участках, подлежащих воздействию земляных и строительных работ, для разработки проектной документации по титулам «Строительство ЛЭП 110 кВ от ОРУ Беловской ГРЭС до ПС 110 кВ Угольная (I цепь)» и «Строительство ЛЭП 110 кВ от ОРУ Беловской ГРЭС до ПС 110 кВ Угольная (II цепь)» в Беловском муниципальном районе и Полысаевском городском округе

- Кемеровской области. – Кемерово, 2019. – 286 с. – 269 рис. // Личный архив С.В. Баштанника.
4. *Баштанник С.В.* Отчётная документация, содержащая результаты исследований, в соответствии с которыми определяется наличие или отсутствие объектов, обладающих признаками объекта культурного наследия, на земельных участках, подлежащих воздействию земляных и строительных работ, для разработки проектной документации «Строительство железнодорожных путей ООО «Шахта Сибирская» необщего пользования, примыкающим к путям ОАО «РЖД» на станции «Мереть» в Кемеровской области» (Беловский район Кемеровской области). – Кемерово, 2019 а. – 185 с. – 201 рис. // Личный архив С.В. Баштанника.
 5. *Баштанник С.В.* Отчётная документация, содержащая результаты исследований, в соответствии с которыми определяется наличие или отсутствие объектов, обладающих признаками объекта культурного наследия, на земельных участках, подлежащих воздействию земляных и строительных работ, для разработки проектной документации «Обогатительная фабрика «Шахта Сибирская» (Беловский район Кемеровской области). – Кемерово, 2019 б. – 186 с. – 201 рис. // Личный архив С.В. Баштанника.
 6. *Жаронкин В.Н.* Отчет о разведочных работах в Промышленновском и Беловском районах Кемеровской области в 2005 г. Кемерово, 2005. // Научно-отраслевой архив ИА РАН. Д. 35743.
 7. *Трусова Е.В.* Отчет о проведении археологической разведки на выявленном объекте археологического наследия «Поселение Заречное 1» в Беловском городском округе Кемеровской области в 2018 году (Открытый лист № 300). Кемерово, 2018 // Архив лаборатории археологии ФИЦ УУХ СО РАН.

Список литературы

1. *Бобров В.В.* АМР и общие проблемы западносибирской археологии (на примере Танайского археологического микрорайона) // Археологические микрорайоны Западной Сибири. – Омск, 1994. – С. 17-19.
2. *Бобров В.В., Бородкин Ю.М.* Разведка в Кемеровской области // АО 1977 года. – М., 1978.– С. 212-213.
3. *Бобров В.В., Пяткин Б.Н.* Информация о полевых работах кафедры археологии Кемеровского государственного университета в 1977 году // Археология Южной Сибири. – Вып. 9. – Кемерово, 1977. – С. 155 – 159.
4. *Борисов В.А., Бутьян В.А., Илюшин А.М.* Полевые исследования Кузнецкой комплексной археолого-этнографической экспедиции в 2015 году // Вестник Кузбасского государственного технического университета. – Вып. 4. – Кемерово, 2016. – С. 133-142.
5. *Васютин А.С., Васютин С.А., Онищенко С.С.* Калтышинский археологический микрорайон в конце VIII – первой половине XI вв. н.э.: природа и культура (степное Присалаирье). – Кемерово, 2012. – 212 с.
6. *Гмелин И.Г.* Поездка по Рудному Алтаю в августе-сентябре 1734 г. (из книги «Reise durch Sibirien von dem Jahre 1733-1734») // Кузнецкая старина. – Вып. 5. – Новокузнецк, 2003. – С. 86-107.
7. *Жаронкин В.Н.* Разведочные работы в Беловском и Промышленновском районах Кемеровской области // АО 2005 года. – М., 2007. – С. 460-461.
8. *Зах В.А.* Эпоха бронзы Присалаирья (по материалам Изылинского археологического микрорайона). – Новосибирск, 1997. – 132 с.
9. *Илюшин А.М.* Курганы средневековых кочевников долины реки Бачат. – Кемерово, 1993. – 116 с.
10. *Илюшин А.М. П.Н. Муштей* – исследователь древностей земли

- Кузнецкой // Современные проблемы исторического краеведения (К 375-летию основания Кузнецка и 50-летию образования Кемеровской области). – Кемерово, 1993а. – С. 16-19.
11. *Илюшин А.М.* Этнокультурная история Кузнецкой котловины в эпоху средневековья. – Кемерово, 2005. – 240 с.
 12. *Илюшин А.М., Борисов В.А., Сулейменов М.Г.* Полевые исследования Кузнецкой комплексной археолого-этнографической экспедиции // АО 2003 года. – М, 2004. – С. 407-408.
 13. *Илюшин А.М., Бутьян В.А.* Исследования Кузнецкой комплексной археолого-этнографической экспедиции в 2010 году // Вестник Кузбасского государственного технического университета. – Вып 3. – Кемерово, 2011. – С. 115-120.
 14. *Илюшин А.М., Ковалевский С.А.* Комплекс археологических поселений в долине реки Касьмы. – Кемерово, 2012. С. 103-105.
 15. *Илюшин А.М., Перминова Л.А.* У истоков краеведения и археологии земли Кузнецкой (памяти Ф.И. Александрова) // Кузнецкая старина. – Вып. 2. – Новокузнецк, 1994. – С. 206-211.
 16. *Илюшин А.М., Сулейменов М.Г.* Курганный могильник Беково (новые материалы о времени появления телеутов в Кузнецкой котловине) // Материалы по археологии и этнографии Сибири и Дальнего Востока: XXXIII РАСК. – Абакан, 1993. – С. 46-48.
 17. *Кузнецов Н.А.* Предметы вооружения из курганов Верхнеобской культуры в Кузнецкой котловине (Могильник Шестаки-II) // Исторический опыт хозяйственного и культурного освоения Западной Сибири. Кн. 1. – Барнаул, 2003. – С. 102-106.
 18. *Кулемзин А.М., Бородкин Ю.М.* Археологические памятники Кемеровской области. – Кемерово, 1989. – 158 с.
 19. *Куминова А.В.* Растительность Кемеровской области. Ботанико-географическое районирование. – Новосибирск, 1950. – 167 с.
 20. *Марочкин А.Г., Юракова А.Ю., Щербакова А.В., Фальман А.В.,*

- Веретенников А.В., Плац И.А., Сизев А.С., Конончук К.В.* Новые материалы по археологии Кузнецкой лесостепи и Притомья (по результатам раскопок 2016 года) // Ученые записки музея-заповедника «Томская Писаница». – №5. – Кемерово, 2017. – С. 77-85.
21. *Онищенко С.С., Филиппова А.В., Бибик Е.В., Теплова Н.С.* Экология Кемеровской области: природно-территориальное устройство, социально-экономические и организационно-управленческие аспекты: учебное пособие. – Кемерово, 2013. – 415 с.
22. *Трофимов С.С.* Экология почв и почвенные ресурсы Кемеровской области. – Новосибирск: Наука, 1975. – 230 с.
23. *Ширин Ю.В.* Древности Беловского района: историко-культурный потенциал, проблемы использования и охраны // Труды Кузбасской комплексной экспедиции. Т.1. Беловский, Яшкинский, Таштагольский районы Кемеровской области. – Кемерово, 2004. – С. 374–385.
24. *Ширин Ю.В.* Материалы археологических разведок в бассейне р. Ини // Из кузнецкой старины. Новокузнецк, 2017. – Вып. 7. – С. 4-42.
25. *Хмелев В.А., Танасиенко А.А.* Почвенные ресурсы Кемеровской области и основы их рационального использования. – Новосибирск, 2013. – 477 с.

Список сокращений

КемГУ – Кемеровский государственный университет

к.и.н. – кандидат исторических наук

д.и.н. – доктор исторических наук

с.н.с. – старший научный сотрудник

ООО – общество с ограниченной ответственностью

ЛЭП – линия электропередачи

ПС – подстанция

ГРЭС – государственная районная электрическая станция

ОРУ – открытые распределительные устройства

ФИЦ УУХ – Федеральный исследовательский центр Угля и углехимии

СО РАН – Сибирское отделение Российской Академии наук

Краткие сведения об объекте исследования

1. **Название объекта археологического наследия:** выявленный объект культурного наследия «Поселение Коневое 5».
2. **Административная принадлежность (субъект, область, район):** Беловский район Кемеровской области.
3. **Принадлежность к речному/морскому бассейну:** бассейн р. Иня, р. Ур.
4. **Тип объекта археологического наследия:** поселение.
5. **Годы и ФИО исследователей:** 2019 г. – Баштанник С.В.; 2020 г. – Баштанник С.В.
6. **Хронологическая атрибуция:** эпоха ранней бронзы, позднее средневековье.
7. **Вид проведенных работ:** археологические раскопки.
8. **Место хранения археологических находок:** Музей «Археология, этнография и экология Сибири» ФГБОУ «Кемеровский государственный университет».

**Копии приказов Комитета по охране объектов культурного наследия
Кузбасса**



**КОМИТЕТ ПО ОХРАНЕ ОБЪЕКТОВ КУЛЬТУРНОГО НАСЛЕДИЯ
КЕМЕРОВСКОЙ ОБЛАСТИ**

П Р И К А З

11 декабря 2019 г.

№ 357

**О включении в перечень выявленных объектов
культурного наследия, расположенных на территории
Кемеровской области, выявленных объектов
археологического наследия**

На основании статьи 6, пункта 16 статьи 16.1 Федерального закона от 25.06.2002 № 73-ФЗ «Об объектах культурного наследия (памятниках истории и культуры) народов Российской Федерации», пунктом 5 статьи 4, Закона Кемеровской области от 29.12.2015 № 140-ОЗ «Об объектах культурного наследия (памятниках истории и культуры)», подпунктом 4.10.2. раздела 4 Положения о комитете по охране объектов культурного наследия Кемеровской области, утвержденного постановлением Коллегии Администрации Кемеровской области от 26.07.2016 № 296 п р и к а з ы в а ю :

1. Включить в перечень выявленных объектов культурного наследия, расположенных на территории Кемеровской области, выявленные объекты археологического наследия, находящиеся на территориях Беловского и Тисульского муниципальных районов, Промышленновского, Чебулинского, Ленинск-Кузнецкого, Юргинского и Яшкинского муниципальных округов, Полысаевского городского округа согласно приложению к настоящему приказу.

2. Главному специалисту комитета Онищенко С.С. внести соответствующие изменения в перечень выявленных объектов культурного наследия, расположенных на территории Кемеровской области, в учётную документацию, подготовить пакет документов в порядке, предусмотренном действующим законодательством, для постановки выявленного объекта культурного наследия на учет и принятия решения о включении его в единый государственный реестр объектов культурного наследия (памятников истории и культуры) народов Российской Федерации.

3. Контроль за исполнением настоящего приказа оставляю за собой.

И. о. председателя комитета

П.Г. Соколов

Приказ подготовил:
главный специалист комитета

С.С. Онищенко

Приложение
к приказу комитета по охране
объектов культурного наследия
Кемеровской области
от 11 декабря 2019 г. № 357

Выявленные объекты археологического наследия, включенные в перечень
выявленных объектов культурного наследия, расположенных на территории
Кемеровской области

№ п/п	Наименование, (датировка) выявленного объекта культурного наследия	Местонахождение (адрес) выявленного объекта культурного наследия
Беловский муниципальный район		
1.	«Поселение Конево 5» (эпоха бронзы)	левый берег р. Иня, 1,4 км к юго-востоку от железнодорожного моста через р. Ур, 1,9 км к юго-востоку от перекрестка ул. Почтовая и ул. Южная в с. Конево, 3,3 км к северо-западу от железнодорожной станции Мереть
Полысаевский городской округ		
	«Поселение Красногорский 1» (ранний бронзовый век, поздний бронзовый век, эпоха железа, XIX – XX вв. н. э.)	в 165 м к северу от р. Иня, на юго-западной окраине п. Красногорский, в 1,6 км к юго-юго-западу от п. Шахта №5, в 2,5 км к западу от п. Грамотеино, в 2,5 км к северо-северо-западу от п. Мереть, в 5,0 км к востоку-юго-востоку от с. Конево, в 6,0 км к югу от г. Полысаево
Ленинск-Кузнецкий муниципальный округ		
	«Поселение Торопово-8» (развитое средневековье)	первая надпойменная терраса правого берега р. Касьма в 0,3 км на восток от поселения Торопово-7 и 1,5 км на восток-северо-восток от с. Торопово
Промышленновский муниципальный округ		
	«Одиночный курган Окунево-5» (эпоха средневековья)	в 2,3 км на юго-восток от окраины с. Окунево, на правом берегу р. Окуневка, в 1,9 км на северо-запад от могильника Бормотовские курганы.

Тисульский муниципальный район		
	«Одиночный курган Тамбар IV» (тагарская культура, поздний этап, III в. до н.э. – III в. н.э.)	в 5,7 км северо-восточнее от моста через р. Дудет в п. Тамбар, между ручьями Первый и Второй, в 200 м восточнее курганного могильника Тамбар V.
	«Курганный могильник Тамбар V» (тагарская культура, поздний этап, III в. до н.э. – III в. н.э.)	в 5,5 км северо-восточнее от моста через р. Дудет в п. Тамбар, между ручьями Первый и Второй, в 1,6 км к северу от устья руч. Первый
Чебулинский муниципальный округ		
	«Местонахождение Шестаково 23» (неолит – ранний железный век)	коренная терраса правого берега р. Кия, в 150 м к востоку от современного кладбища с. Шестаково
	«Местонахождение Шестаково 24» (новое время, середина XIX в.)	пойменная терраса левого берега руч. Дидели в 200 м к юго-востоку от его устья и в 120 м к северо- западу от автомобильного моста через него.
Юргинский муниципальный округ		
	«Могильник Зелеево I» (новое время, XVIII в.)	д. Зелеево, терраса левого берега р. Томь в 1,3 км к востоку от съезда с автодороги г. Юрга – г. Томск, в 2,6 км ниже устья р. Чубур
	«Городище Алаево» (эпоха средневековья)	надпойменная терраса левого берега р. Томь, 0,4 км к юго-западу от устья р. Большая Черная (Быстрая), в 0,95 км к востоку от моста на автодороге г. Юрга – г. Томск.
Яшкинский муниципальный округ		
	«Поселение Писаная 4» (эпоха ранней и поздней бронзы)	надпойменная терраса правого берега р. Томь, в 50 м выше устья р. Писаная.



**КОМИТЕТ ПО ОХРАНЕ ОБЪЕКТОВ КУЛЬТУРНОГО НАСЛЕДИЯ
КЕМЕРОВСКОЙ ОБЛАСТИ**

П Р И К А З

11 декабря 2019 г.

№ 359

Об утверждении особенностей (предмета охраны) выявленного объекта культурного наследия – памятника археологии «Поселение Конево 5», расположенного на территории Беловского муниципального района Кемеровской области, границ его территории, особого режима использования земельного участка, в границах которого располагается данный объект

В соответствии с пунктом 5 статьи 3.1 Федерального закона от 25.06.2002 № 73-ФЗ «Об объектах культурного наследия (памятниках истории и культуры) народов Российской Федерации», пунктом 6 статьи 4 Закона Кемеровской области от 29.12.2015 № 140-ОЗ «Об объектах культурного наследия (памятниках истории и культуры)» п р и к а з ы в а ю

1. Утвердить особенности (предмет охраны) выявленного объекта культурного наследия – памятника археологии «Поселение Конево 5», расположенного на территории Беловского муниципального района Кемеровской области, (далее – памятник археологии «Поселение Конево 5»), подлежащие обязательному сохранению, согласно приложению № 1 к настоящему приказу.

2. Утвердить границы территории памятника археологии «Поселение Конево 5» согласно приложению № 2 к настоящему приказу.

3. Утвердить особый режим использования земельного участка, в границах которого располагается памятник археологии «Поселение Конево 5», согласно приложению № 3 к настоящему.

4. Направить копию настоящего приказа:

4.1. В филиал ФГБУ «Федеральная кадастровая палата Федеральной службы государственной регистрации, кадастра и картографии» по Кемеровской области для внесения сведений о границах территории объекта культурного наследия в государственный кадастр недвижимости;

4.2. В администрацию Беловского муниципального района для размещения сведений о границах территории объекта культурного наследия в федеральной государственной информационной системе территориального планирования; в

муниципальной информационной системе обеспечения градостроительной деятельности, для отображения сведений о границах территории объекта культурного наследия в документах территориального планирования, правилах землепользования и застройки, документации по планировке территории.

5. Контроль за исполнением приказа возложить на главного специалиста комитета по охране объектов культурного наследия Кемеровской области С.С. Онищенко.

И. о. председатель комитета по охране
объектов культурного наследия
Кемеровской области



П.Г. Соколов

Приказ подготовил:
главный специалист комитета



С.С. Онищенко

Приложение № 1
к приказу комитета по охране
объектов культурного наследия
Кемеровской области
от 11 декабря 2019 г. № 359

Особенности (предмет охраны) выявленного объекта культурного наследия – памятника археологии «Поселение Конево 5»

Наименование объекта	Поселение Конево 5
Датировка	Эпоха бронзы
Адрес (местонахождение) объекта	Кемеровская область, Беловский муниципальный район, левый берег р. Иня, 1,4 км к юго-востоку от железнодорожного моста через р. Ур, 1,9 км к юго-востоку от перекрестка ул. Почтовая и ул. Южная в с. Конево, 3,3 км к северо-западу от железнодорожной станции Мереть.
Предмет охраны	1) территория объекта культурного наследия площадью 5201 кв. м; 2) культурные отложения, образовавшиеся в процессе жизнедеятельности человека и содержащие в себе недвижимые остатки и предметы материальной культуры; 3) погребения, полностью или частично скрытые в земле остатки и фрагменты хозяйственных, производственных, ритуальных и иных сооружений; 4) полностью или частично скрытые в земле, либо находящиеся на ее поверхности целые, либо фрагментированные предметы, изготовленные из глины, камня, кости, металлов и иных материалов, в том числе остеологического материала; 5) устоявшийся растительный покров территории; 6) особенности ландшафта.

Приложение № 2
к приказу комитета по охране
объектов культурного наследия
Кемеровской области
от 11 декабря 2019 г. № 359

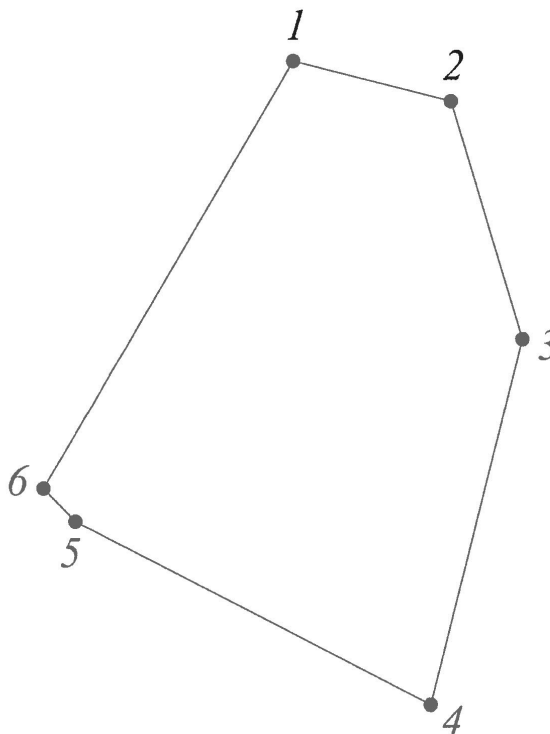
**Границы территории выявленного объекта культурного наследия –
памятника археологии «Поселение Конево 5»**

Граница территории объекта археологического наследия проходит по линии, закрепленной на местности 6 точками.

За исходную принимается точка **н1**, являющаяся северным углом территории объекта культурного наследия.

- от **н1** до **н2**, 27,47метра на востоко-юго-восток под дирекционным углом 104°03'05";
- от **н2** до **н3**, 41,72 метра на юг под дирекционным углом 162°48'41";
- от **н3** до **н4**, 62,97 метра на юго-юго-запад под дирекционным углом 193°45'05";
- от **н4** до **н5**, 67,31 метра на северо-запад под дирекционным углом 296°57'53";
- от **н5** до **н6**, 7,71 метра на северо-северо-запад под дирекционным углом 315°50'27";
- от **н6** до **н1**, 82,72 метра на северо-восток под дирекционным углом 29°59'23".

**Схема границы территории объекта культурного наследия федерального значения – памятника археологии
«Поселение Конево 5»**



М 1: 1000

**Координаты характерных (поворотных) точек границы территории
объекта культурного наследия федерального значения – памятника
археологии
«Поселение Конево 5»**

№ тчк	Дир УГ	Длина (м)	Система координат WGS-84		Система координат МСК-42 зона I	
			Широта	Долгота	X	Y
н1	104°03'05"	27,47	54°31'17.2256"	86°16'47.0030"	531398.06	1352678.39
н2	162°48'41"	41,72	54°31'17.0000"	86°16'48.4802"	531391.39	1352705.04
н3	193°45'05"	62,97	54°31'15.7064"	86°16'49.1400"	531351.53	1352717.37
н4	296°57'53"	67,31	54°31'13.7339"	86°16'48.2685"	531290.36	1352702.40
н5	315°50'27"	7,71	54°31'14.7433"	86°16'44.9533"	531320.88	1352642.41
н6	29°59'23"	82,72	54°31'14.9241"	86°16'44.6584"	531326.41	1352637.04
Площадь (кв.м.)						5201

Общий периметр границы – 289,9 м

Метод определения координат – инструментальный

Погрешность – 0,20 м

Приложение № 3
к приказу комитета по охране
объектов культурного наследия
Кемеровской области
от 11 декабря 2019 г. № 359

**Особый режим
использования земельного участка, в границах которого располагается
выявленный объект культурного наследия – памятник археологии
«Поселение Конево 5»**

Особый режим использования земельного участка, в границах которого располагается выявленный объект культурного наследия – памятник археологии «Поселение Конево 5», расположенный на территории Беловского муниципального района Кемеровской области (далее – объект археологического наследия), в пределах координат характерных (поворотных) точек границ территории объекта археологического наследия:

1. Запрещается:

1) изменение правового режима земельного участка по решениям исполнительных органов государственной власти и органов местного самоуправления без согласования с органом исполнительной власти Кемеровской области, уполномоченным в области сохранения, использования, популяризации и государственной охраны объектов культурного наследия (далее – региональный орган охраны объектов культурного наследия);

2) предоставление земельного участка по решениям исполнительных органов государственной власти и органов местного самоуправления без согласования с региональным органом охраны объектов культурного наследия;

3) проведение работ по выявлению и изучению объекта археологического наследия (далее – археологические полевые работы), в том числе любых работ с полным или частичным изъятием археологических находок без разрешения (открытого листа) на право проведения работ определенного вида на объекте археологического наследия, выдаваемого в порядке, установленном Правительством Российской Федерации;

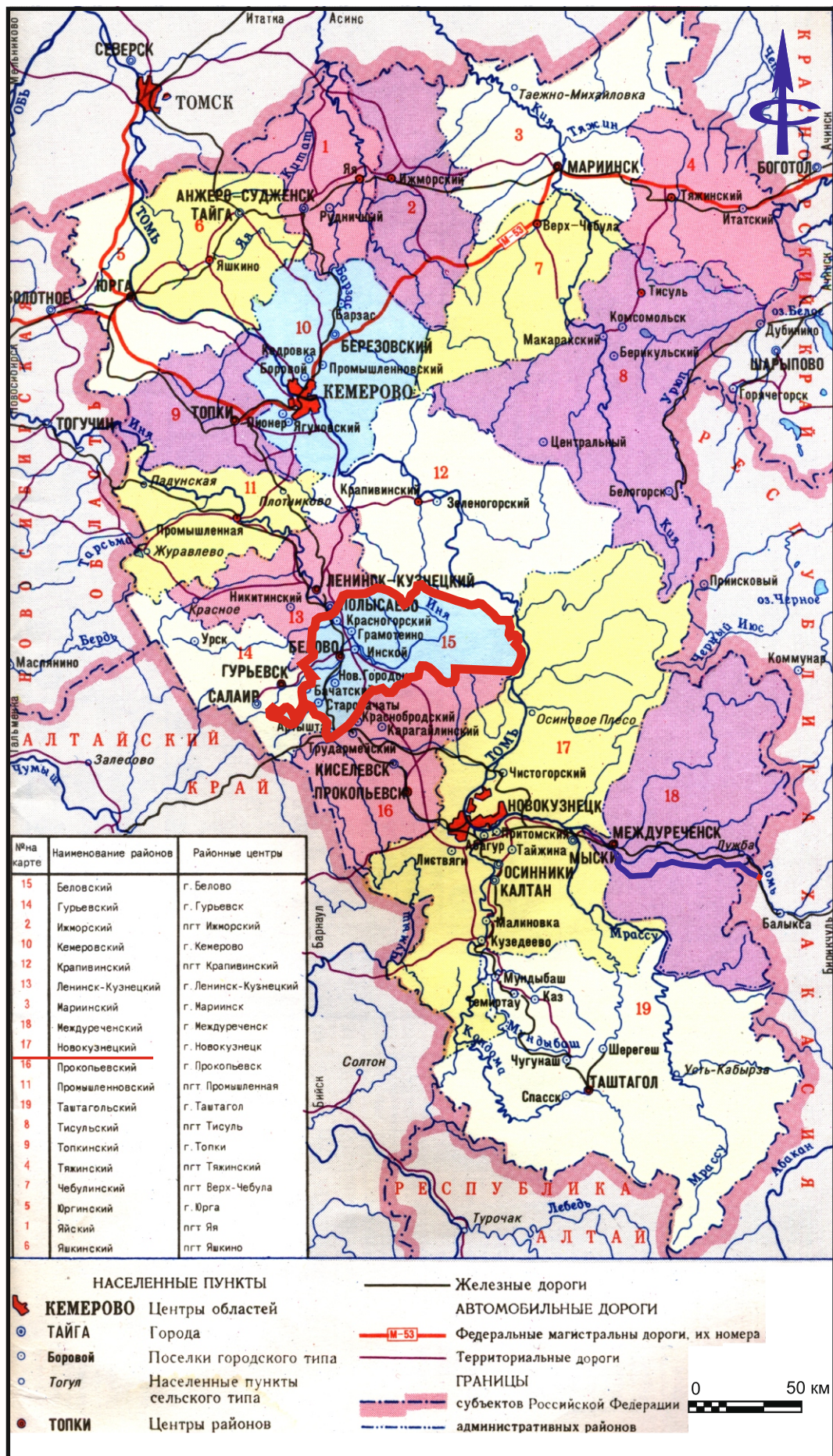
4) проведение изыскательских работ, земляных работ, строительных работ, мелиоративных работ, хозяйственных работ, предусмотренных статьей 25 Лесного кодекса Российской Федерации работ по использованию лесов (за исключением работ, указанных в пунктах 3, 4 и 7 части 1 статьи 25 Лесного кодекса Российской Федерации), иных работ за исключением проведения таких работ при условии реализации раздела об обеспечении сохранности объекта археологического наследия в проекте проведения указанных работ или при условии реализации проекта обеспечения сохранности объекта археологического наследия либо при условии реализации плана проведения спасательных археологических полевых работ, включающих оценку воздействия проводимых работ на объект археологического наследия, получивших положительное заключение

государственной историко-культурной экспертизы и согласованных региональным органом охраны объектов культурного наследия;

5) производство сельскохозяйственных работ и распашка земельного участка в границах территории объекта археологического наследия.

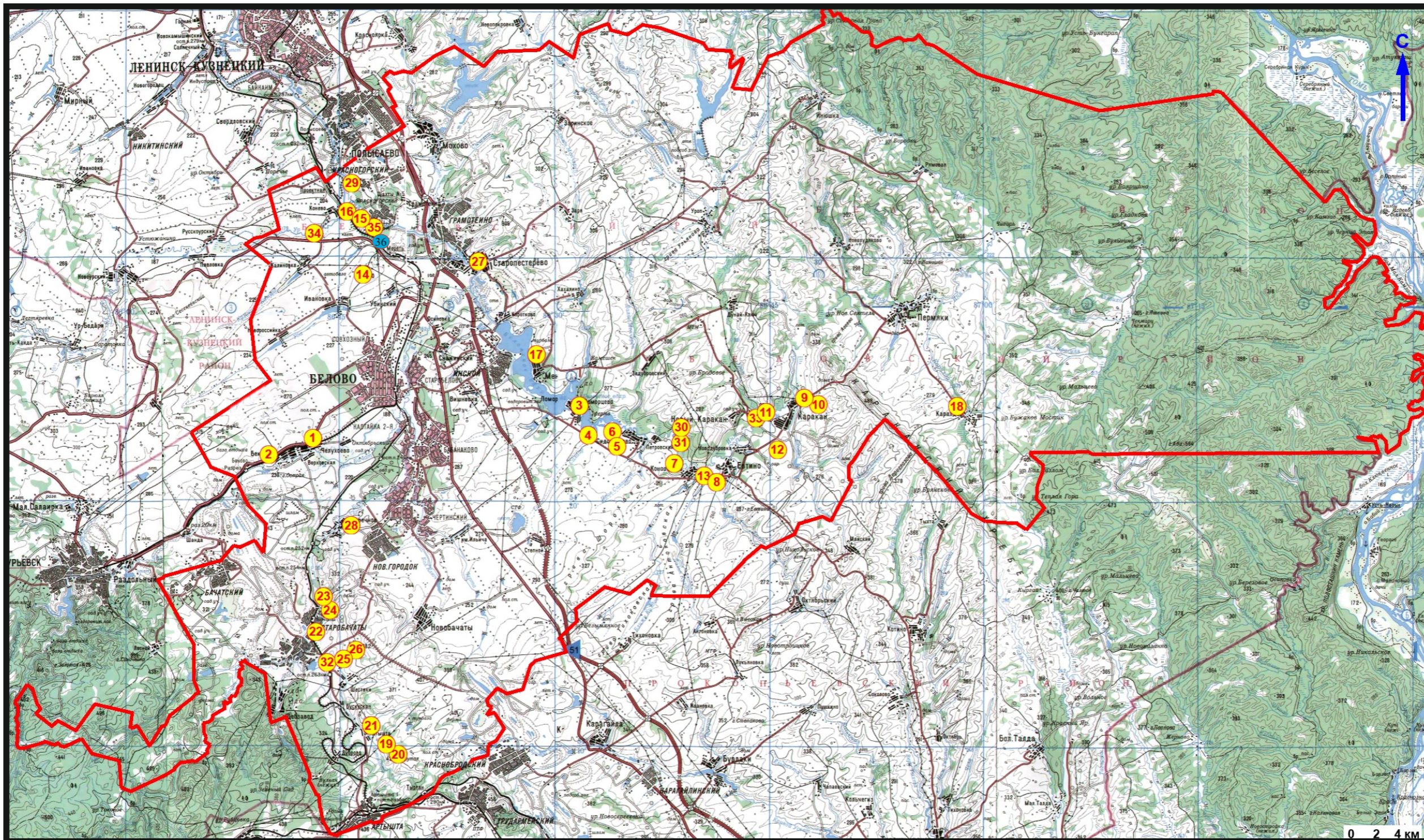
2. Условия доступа граждан Российской Федерации, иностранных граждан и лиц без гражданства к объекту археологического наследия устанавливаются региональным органом охраны объектов культурного наследия по согласованию с собственником или иным законным владельцем земельного участка, в границах которого, в пределах координат характерных (поворотных) точек границ территории, располагается объект археологического наследия.

ИЛЛЮСТРАЦИИ



Беловский район

Рис.1. Расположение Беловского района на административной карте Кемеровской области.



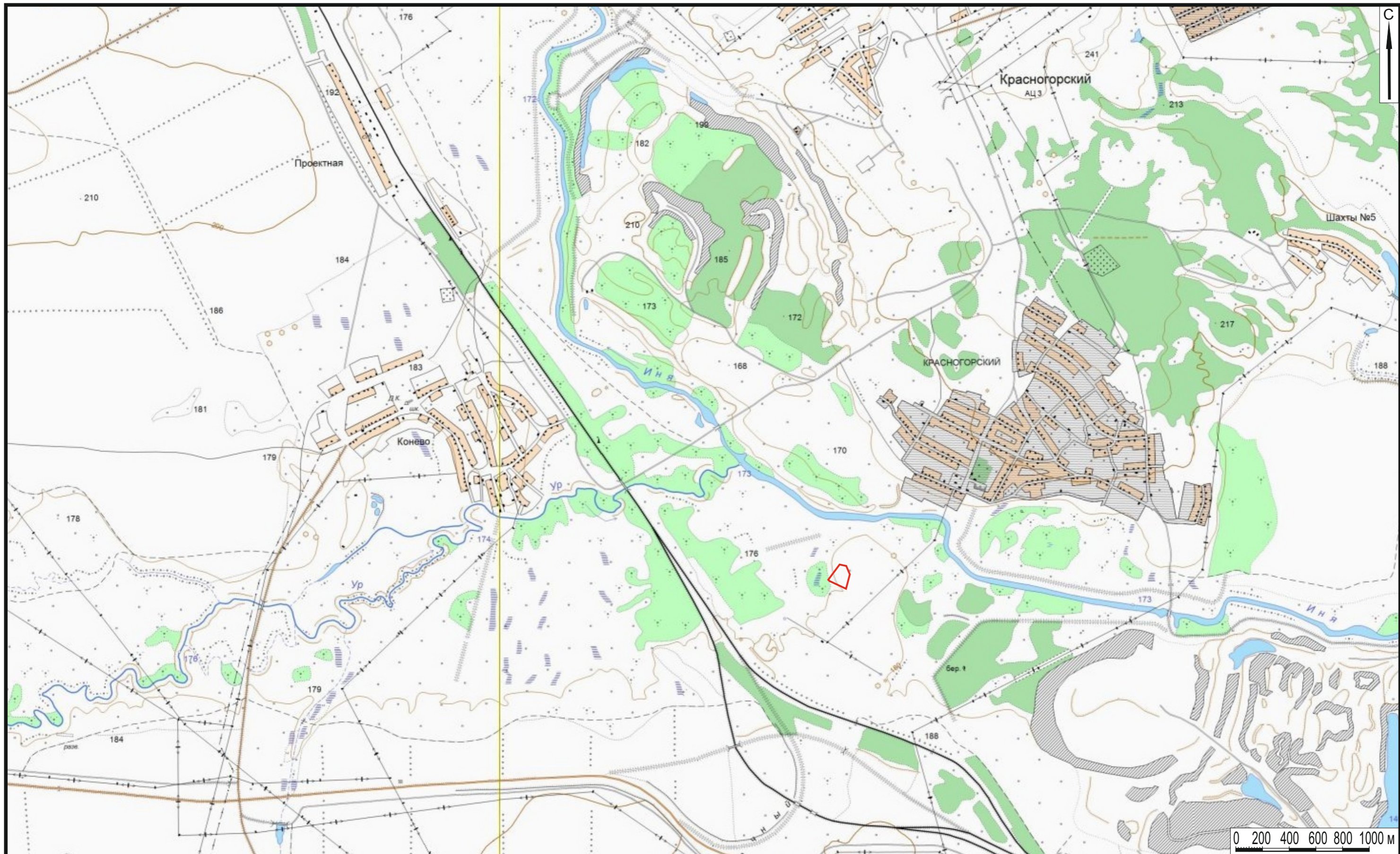
Легенда к карте археологических памятников Беловского района

1 - курганный могильник Беково; 2 - одиночный курган Беково-1; 3 - поселение Поморцево I; 4 - поселение Поморцево II; 5 - поселение Сидорёнково 1; 6 - поселение Сидорёнково 2; 7 - поселение Сидорёнково 3; 8 - поселение Евтино; 9 - поселение Каракан II; 10 - поселение Каракан III; 11 - поселение Каракан IV; 12 - курганный могильник Каракан; 13 - поселение Коновалово; 14 - одиночный курган Ивановка; 15 - курганный могильник Конёво; 16 - одиночный курган Конёво-1; 17 - поселение Менчереп; 18 - грунтовый могильник Каралда 1; 19 - поселение Артышта 4; 20 - поселение Артышта 5; 21 - поселение Артышта 6; 22 - курганный могильник Мордовская; 23 - поселение Старобачаты 1; 24 - поселение Старобачаты 2; 25 - курганный могильник Шестаки 1; 26 - курганный могильник Шестаки 2; 27 - Пестеревские курганы; 28 - поселение Заречное 1; 29 - поселение Полысаево-1; 30 - стоянка Петровский 1; 31 - поселение Петровский 2; 32 - поселение Бенедиктова; 33 - поселение Усть-Уроп 2; 34 - поселение Конево-2; 35 - поселение Конево 4; 36 - поселение Конево 5

Условные обозначения:

 объекты археологического наследия Беловского района
  схема границ Беловского района
  поселение Конево 5

Рис. 2. Схема расположения объектов археологического наследия на территории Беловского района.



Условные обозначения:


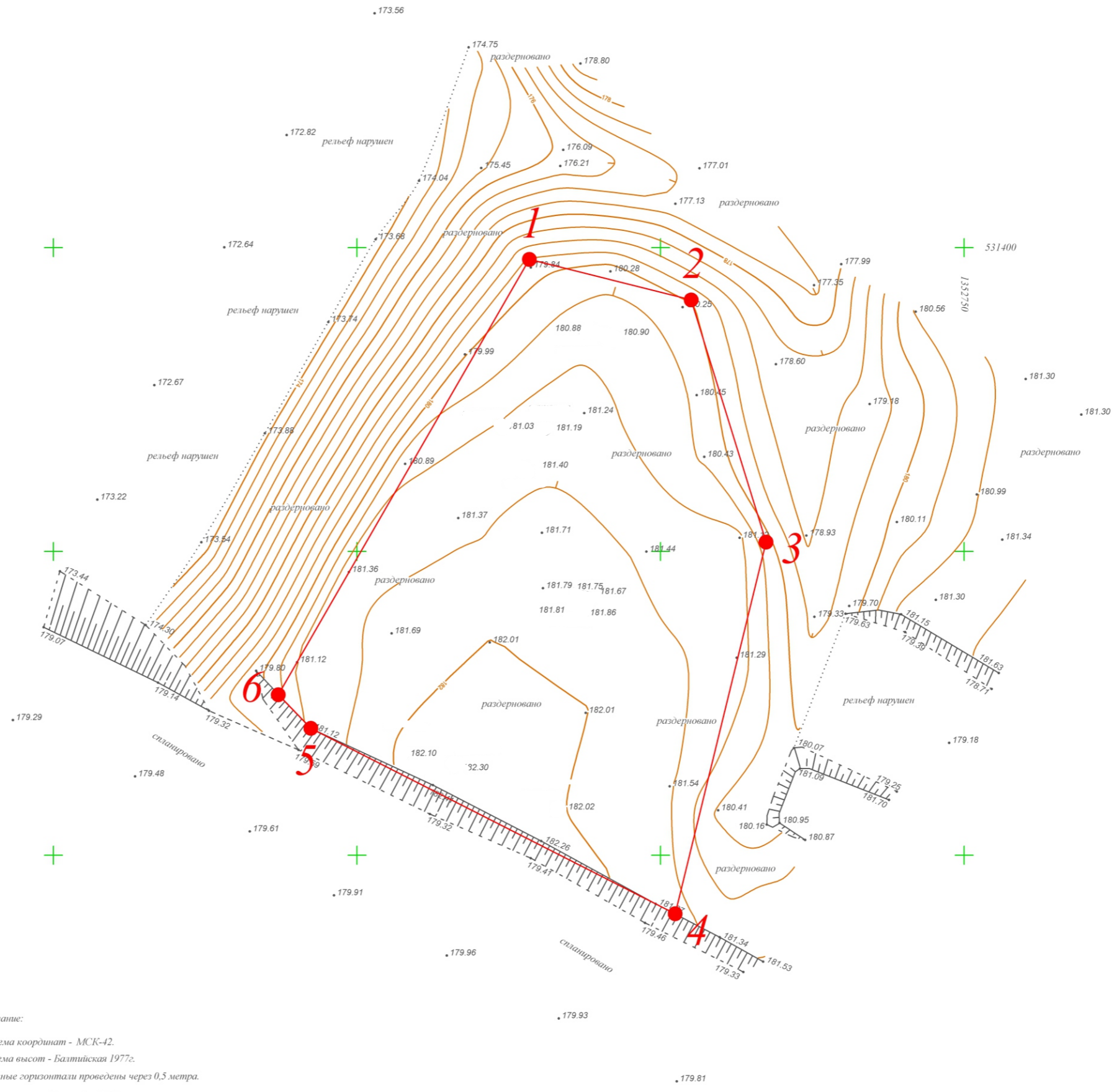
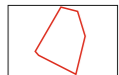
 поселение Конево 5

Рис. 3. Поселение Конево 5. Ситуационный план.



Примечание:
1. Система координат - МСК-42.
2. Система высот - Балтийская 1977г.
3. Сплошные горизонтали проведены через 0,5 метра.
4. По состоянию на 13 октября 2019г.

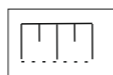
Условные обозначения:



границы территории объекта



поворотная точка границы



осыпь

Рис. 4. «Поселение Конево 5». Топографический план.



Условные обозначения:

 поселение Конево 5

Рис. 5. «Поселение Конево 5». Спутниковый снимок места расположения памятника, отражающий его техническое состояние перед началом проведения спасательных археологических раскопок. Дата съемки 22.06.2020.

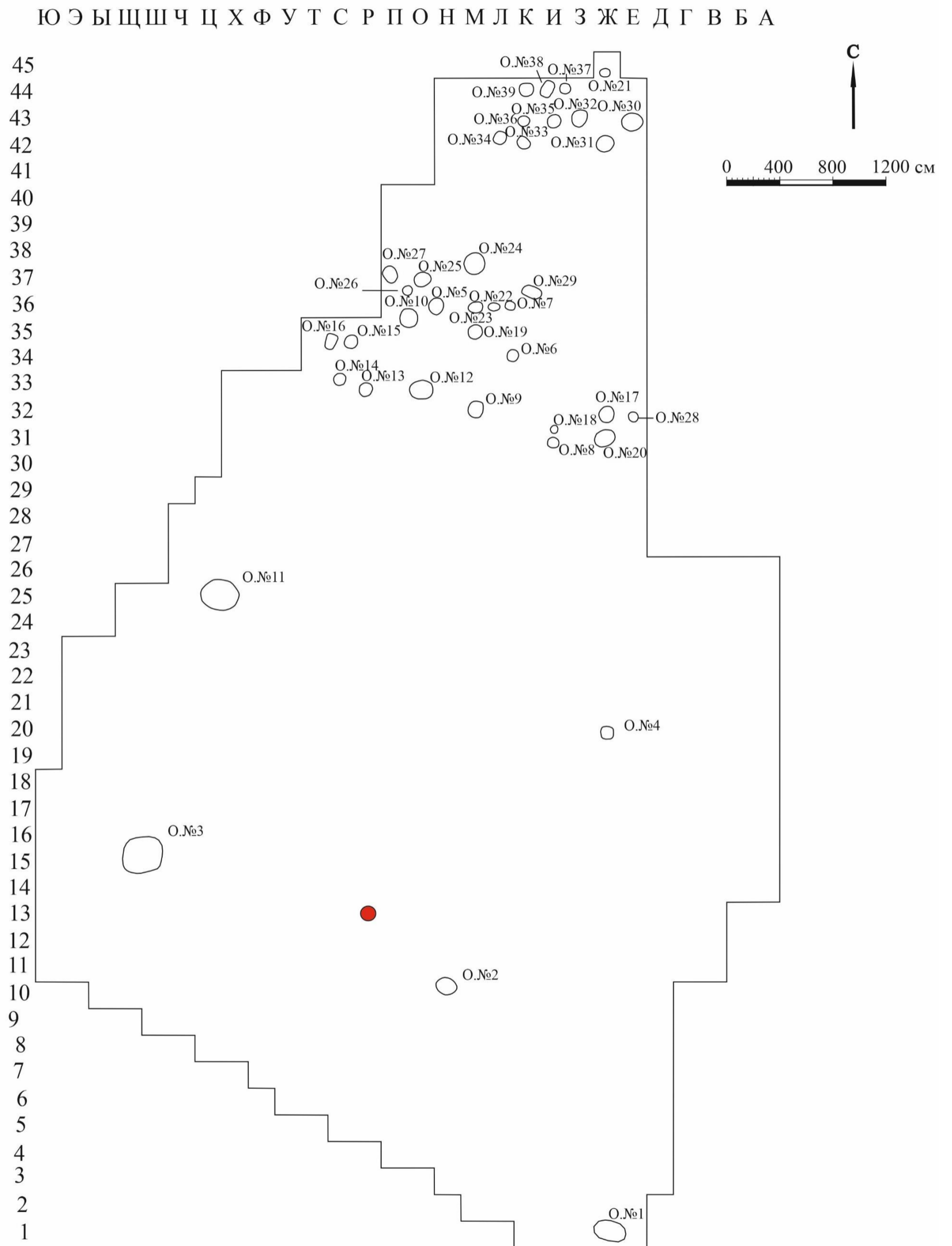


Рис. 6. Поселение Конево 5. Схема генерального плана раскопа.



Рис. 7. Поселение Конево 5. Общий вид юго-восточной части памятника до начала работ. Фото с В.



Рис. 8. Поселение Конево 5. Общий вид северо-восточной части памятника до начала работ. Фото с ВСВ.



Рис. 9. Поселение Конево 5. Общий вид северо-восточной части памятника до начала работ. Фото с З.



Рис. 10. Поселение Конево 5. Общий вид северо-восточной части памятника до начала работ. Фото с С.



Рис. 11. Поселение Конево 5. Общий вид юго-западной части памятника до начала работ. Фото с ЮЮЗ.

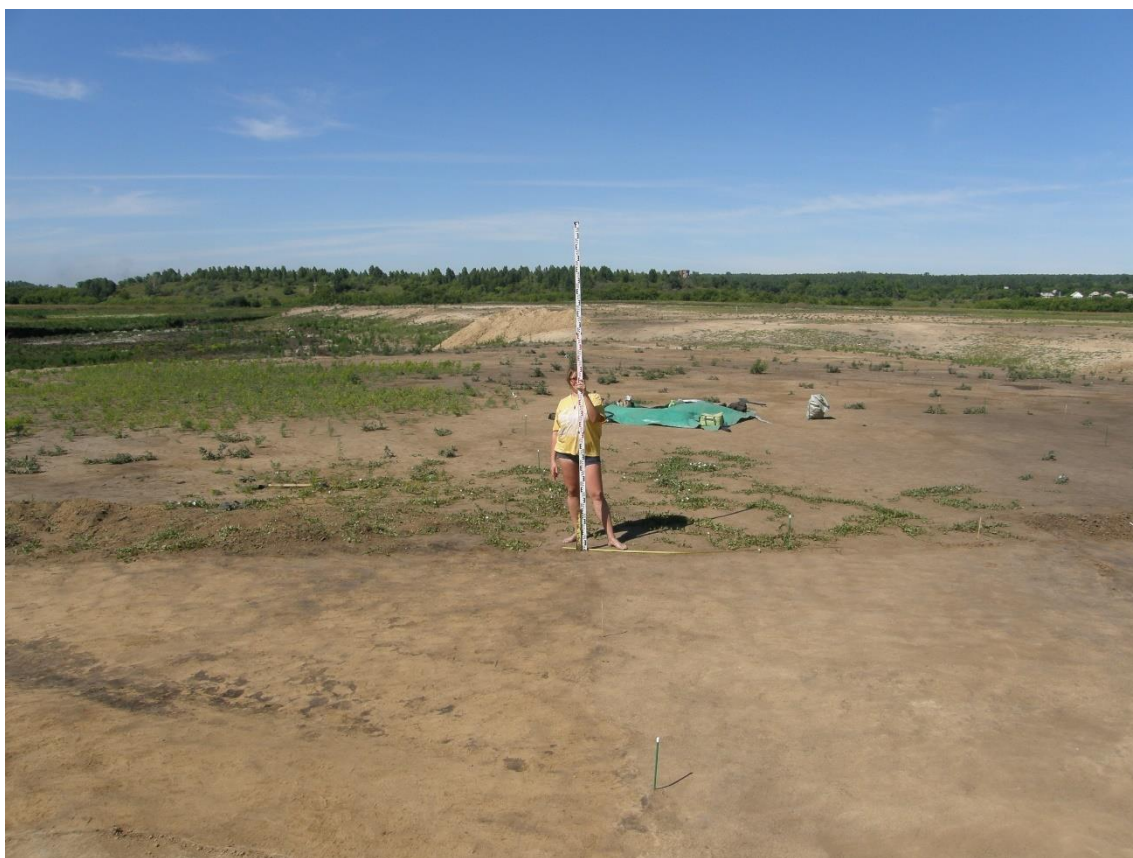


Рис. 12. Поселение Конево 5. Единый репер R1 (северо-восточный угол квадрата P/13). Фото с В.



Рис. 13. Поселение Конево 5. Квадраты Л-М-Н-О/1-2-3-4-5-6-7-8 после зачистки по уровню желтого суглинка. Фото с С.



Рис. 14. Поселение Конево 5. Квадраты О-П-Р/1-2-3-4-5-6-7-8 после зачистки по уровню желтого суглинка. Фото с С.



Рис. 15. Поселение Конево 5. Квадраты Л-М-Н-О-П-Р/1-2-3-4-5-6-7-8 после зачистки по уровню желтого суглинка. Фото с З.



Рис. 16. Поселение Конево 5. Квадраты С-Т-У/1-2-3-4-5-6-7-8 после зачистки по уровню желтого суглинка. Фото с С.



Рис. 17. Поселение Конево 5. Квадраты А-Б-В-Г-Д-Е-Ж-З-И-К-Л/11-12-13 после зачистки по уровню желтого суглинка. Фото с З.



Рис. 18. Поселение Конево 5. Квадраты Л-М-Н-О-П-Р-С-Т-У-Ф-Х-Ц-Ч-Ш-Щ-Ы-Э-Ю-Я/11-12-13 после зачистки по уровню желтого суглинка. Фото с С.



Рис. 19. Поселение Конево 5. Квадраты Р-С-Т-У-Ф-Х-Ц-Ч-Ш-Щ-Ы-Э-Ю-Я/4-5-6-7-8-9-10-11-12 после зачистки по уровню желтого суглинка. Фото с ЮВ.



Рис. 20. Поселение Конево 5. Квадраты Х-Ц-Ч-Ш/8-9-10-11-12-13 после зачистки по уровню желтого суглинка. Фото с С.



Рис. 21. Поселение Конево 5. Квадраты Щ-Ы-Э-Ю/10-11-12-13 после зачистки по уровню желтого суглинка. Фото с С.



Рис. 22. Поселение Конево 5. Квадраты Р-С-Т-У-Ф-Х-Ц-Ч-Ш-Щ-Ы-Э-Ю-Я/10-11-12-13 после зачистки по уровню желтого суглинка. Фото с В.



Рис. 23. Поселение Конево 5. Квадраты Ж-З-И-К-Л/1-2-3-4-5-6-7-8 после зачистки по уровню желтого суглинка. Фото с С.



Рис. 24. Поселение Конево 5. Квадраты Д-Е-Ж-З-И-К-Л /1-2-3-4-5-6-7-8 после зачистки по уровню желтого суглинка. Фото с СЗ.



Рис. 25. Поселение Конево 5. Квадраты А-Б-В-Г-Д-Е-Ж/18-19-20 после зачистки по уровню желтого суглинка. Фото с З.



Рис. 26. Поселение Конево 5. Квадраты Р-С-Т-У-Ф-Х-Ц-Ч-Ш-Щ /24-25-26 после зачистки по уровню желтого суглинка. Фото с В.



Рис. 27. Поселение Конево 5. Квадраты Р-С-Т-У-Ф-Х-Ц-Ч /27-28-29 после зачистки по уровню желтого суглинка. Фото с В.



Рис. 28. Поселение Конево 5. Квадраты Р-С-Т-У-Ф-Х /30-31-32 после зачистки по уровню желтого суглинка. Фото с В.



Рис. 29. Поселение Конеево 5. Квадраты Е-Ж-З-И-К-Л-М-Н-О-П/31-32-33 после зачистки по уровню желтого суглинка. Фото с З.



Рис. 30. Поселение Конеево 5. Квадраты Р-С-Т-У-Ф-Х/33-34-35 после зачистки по уровню желтого суглинка. Фото с В.



Рис. 31. Поселение Конеево 5. Квадраты И-К-Л-М-Н-О-П/34-35 после зачистки по уровню желтого суглинка. Фото с 3.



Рис. 32. Поселение Конеево 5. Квадраты Л-М-Н-О-П /36-37-38 после зачистки по уровню желтого суглинка. Фото с 3.



Рис. 33. Поселение Конево 5. Квадраты Л-М-Н-О-П/39-40 после зачистки по уровню желтого суглинка. Фото с З.



Рис. 34. Поселение Конево 5. Квадраты Е-Ж/33-34-35 после зачистки по уровню желтого суглинка. Фото с Ю.



Рис. 35. Поселение Конево 5. Квадраты О-П/30-31-32-33-34-35 после зачистки по уровню желтого суглинка. Фото с Ю.



Рис. 36. Поселение Конево 5. Квадраты Е-Ж-З-И-К/36 после зачистки по уровню желтого суглинка. Фото с Ю.



Рис. 37. Поселение Конеево 5. Квадраты Е-Ж-З-И-К/37 после зачистки по уровню желтого суглинка. Фото с Ю.



Рис. 38. Поселение Конеево 5. Квадраты Е-Ж-З-И-К/38 после зачистки по уровню желтого суглинка. Фото с Ю.



Рис. 39. Поселение Коневое 5. Квадраты Щ-Ы-Е-Ж-З-И-К/39 после зачистки по уровню желтого суглинка. Фото с Ю.



Рис. 40. Поселение Коневое 5. Квадраты Е-Ж-З-И-К/40 после зачистки по уровню желтого суглинка. Фото с Ю.



Рис. 41. Поселение Конево 5. Квадраты А-Б-В-Г-Д/22 после зачистки по уровню желтого суглинка. Фото с 3.



Рис. 42. Поселение Конево 5. Квадраты А-Б-В-Г-Д/23 после зачистки по уровню желтого суглинка. Фото с 3.



Рис. 43. Поселение Конево 5. Квадраты А-Б-В-Г-Д/24 после зачистки по уровню желтого суглинка. Фото с 3.



Рис. 44. Поселение Конево 5. Квадраты А-Б-В-Г-Д/25 после зачистки по уровню желтого суглинка. Фото с 3.



Рис. 45. Поселение Конево 5. Квадраты Е-Ж-З-И-К-Л-М-Н/41-42 после зачистки по уровню желтого суглинка. Фото с В.



Рис. 46. Поселение Конево 5. Квадраты Е-Ж-З-И-К-Л-М-Н/43-43 после зачистки по уровню желтого суглинка. Фото с В.



Рис. 47. Поселение Конево 5. Квадраты Ж/45-46 после зачистки по уровню желтого суглинка. Фото с Ю.



Рис. 48. Поселение Конево 5. Квадраты М/45-46-47 после зачистки по уровню желтого суглинка. Фото с Ю.

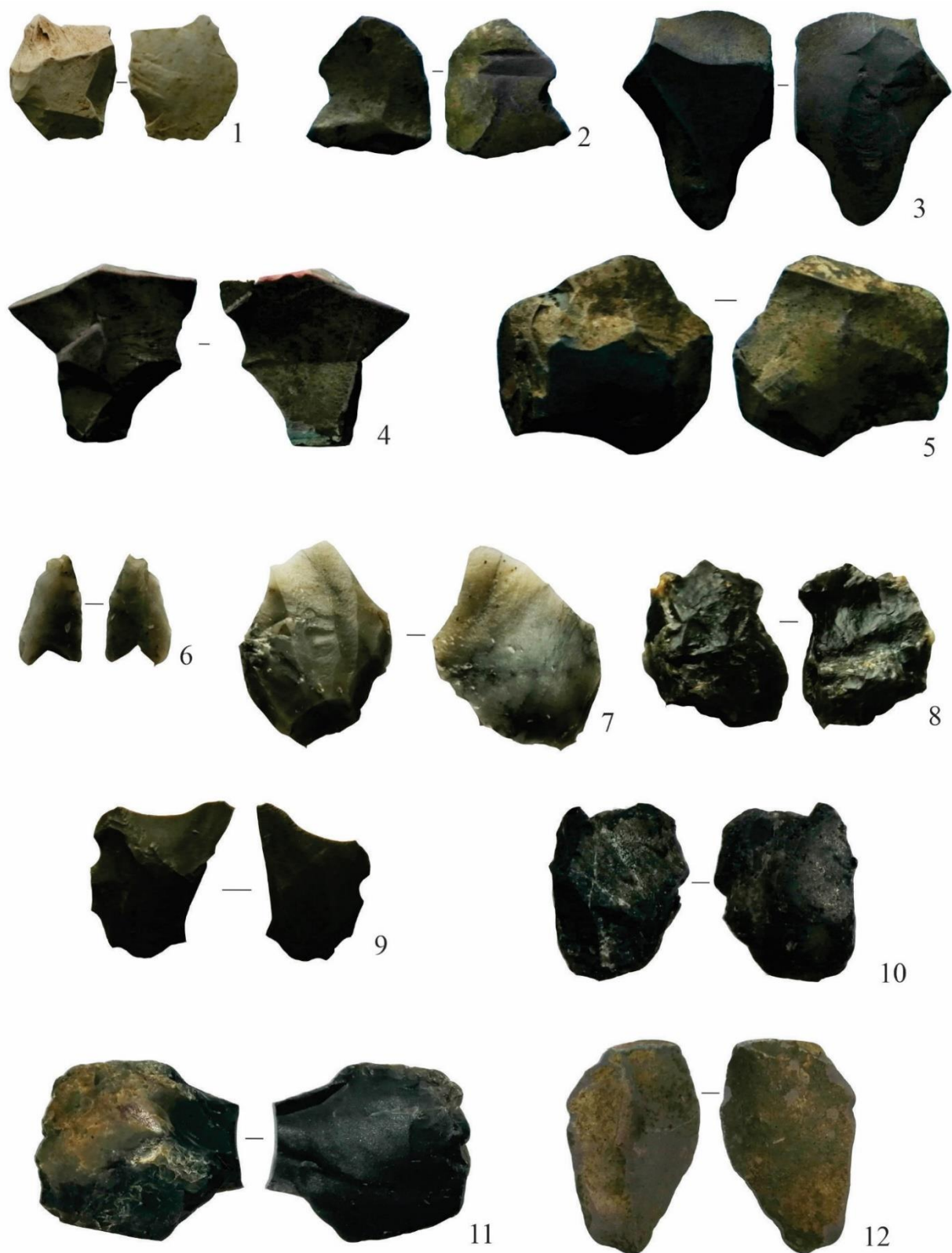


Рис. 49. Поселение Конево 5. Находки с уровня плотного желтого суглинка.
 Камень. Отщепы. 1,2 – кв. 32П, 3 – кв. 32О, 4 – кв. 33О, 5 – кв. 33П, 6,7 –
 кв. 35О, 8 – кв. 35Н, 9 – кв. 34Н, 10,11,12 – кв. 34М.



Рис. 50. Поселение Конево 5. Разрез объекта №1. Фото с ЮЗ.



Рис. 51. Поселение Конево 5. Объект №1 после выборки. Фото с ЮВ.

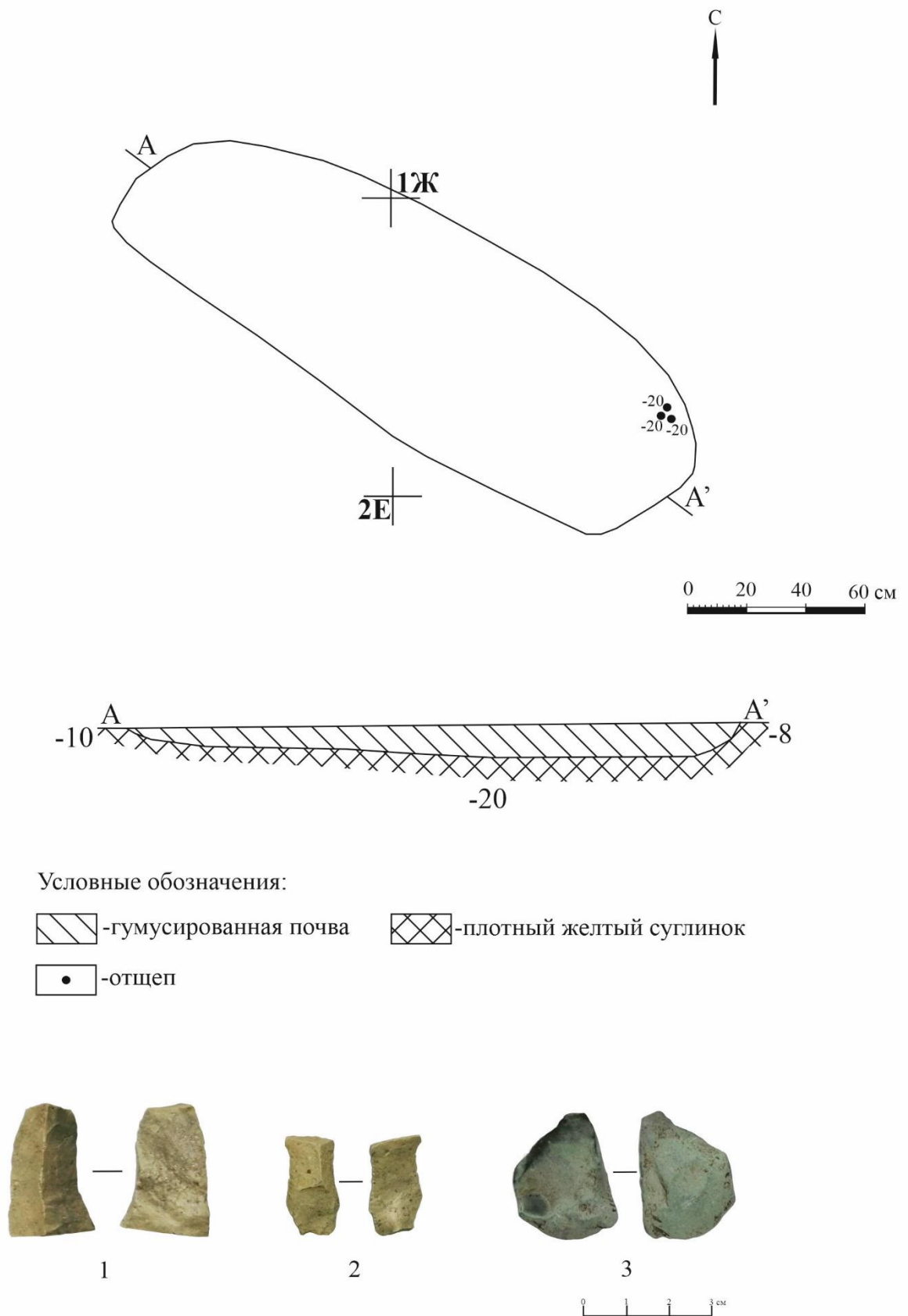
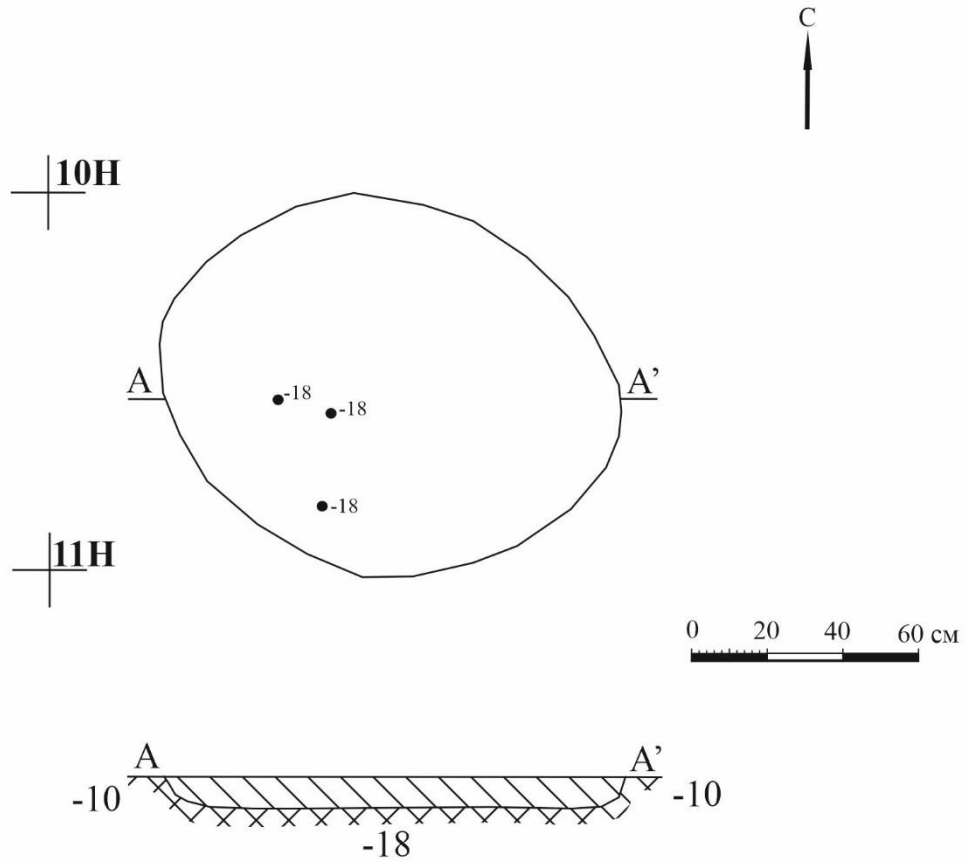


Рис. 52. Поселение Конево 5. План и профиль объекта №1. Находки из заполнения объекта № 1.



Рис. 53. Поселение Конево 5. Объект №2 после выборки. Фото с В.



Условные обозначения:



Рис. 54. Поселение Конево 5. План и профиль объекта №2. Находки из заполнения объекта № 2.



Рис. 55. Поселение Конево 5. Объект №3 до выборки. Фото с Ю.



Рис. 56. Поселение Конево 5. Разрез объекта №3. Фото с В.



Рис. 57. Поселение Конево 5. Объект №3 после выборки. Фото с Ю.

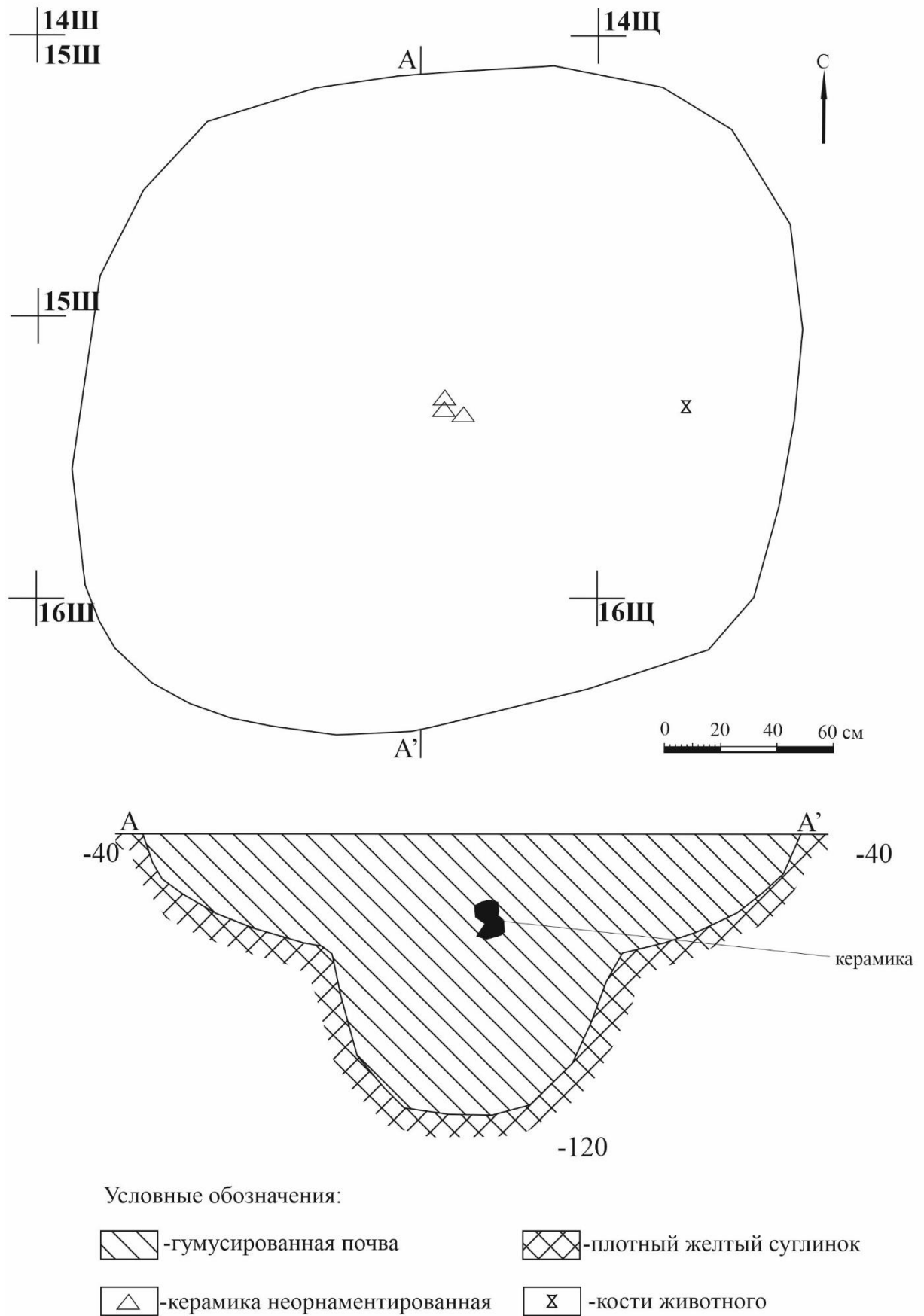


Рис. 58. Поселение Конево 5. План и профиль объекта №3.



Рис. 59. Поселение Конево 5. Находки из заполнения объекта № 3.



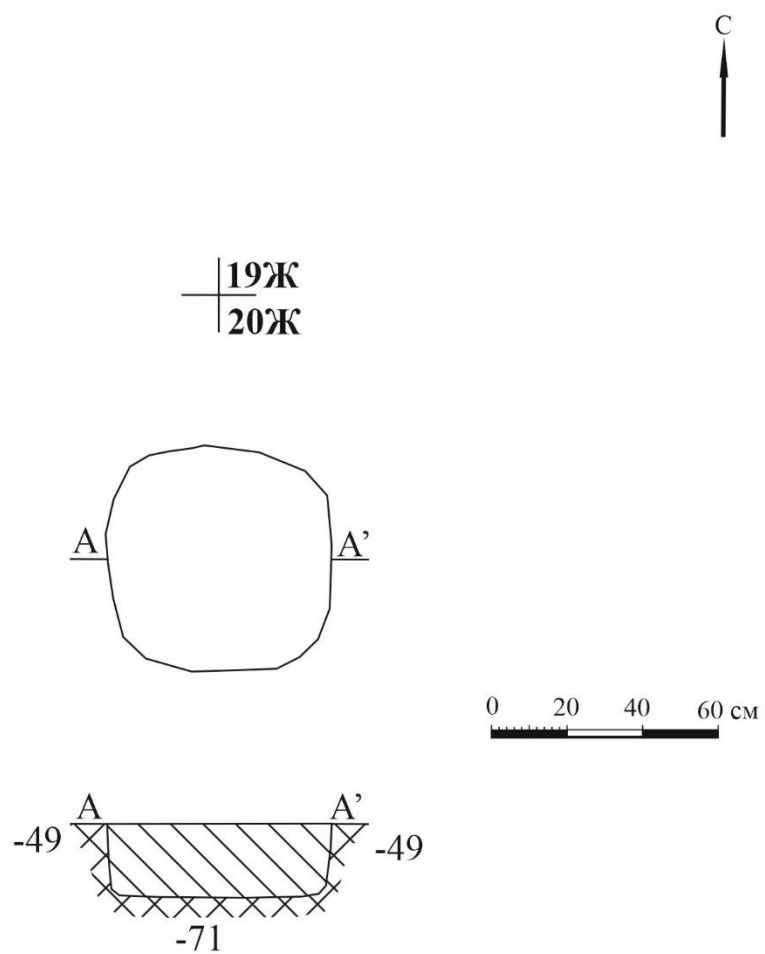
Рис. 60. Поселение Конево 5. Объект №4 до выборки. Фото с Ю.



Рис. 61. Поселение Конево 5. Разрез объекта №4. Фото с З.



Рис. 62. Поселение Конево 5. Объект №4 после выборки. Фото с З.



Условные обозначения:

-гумусированная почва

 -плотный желтый суглинок

Рис. 63. Поселение Конево 5. План и профиль объекта №4.



Рис. 64. Поселение Конево 5. Объект №5 до выборки (в центре). Фото с Ю.



Рис. 65. Поселение Конево 5. Разрез объекта №5. Фото с Ю.

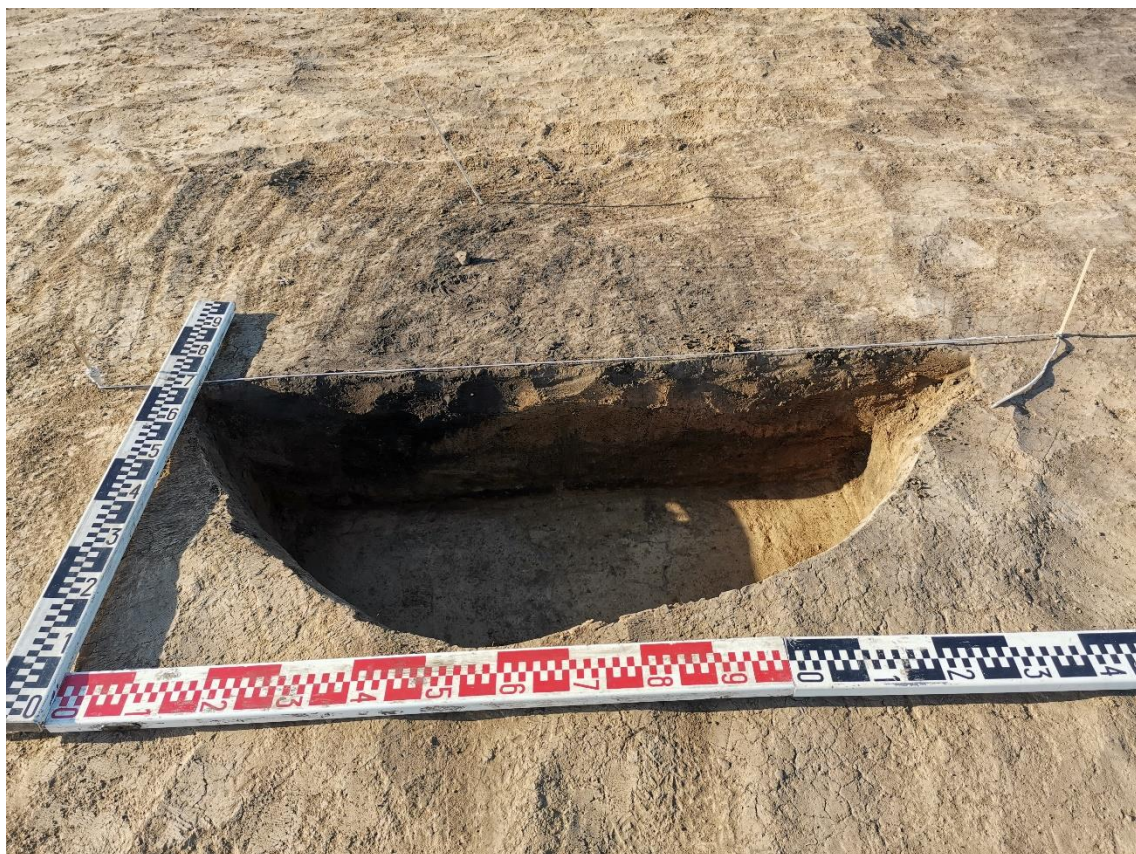


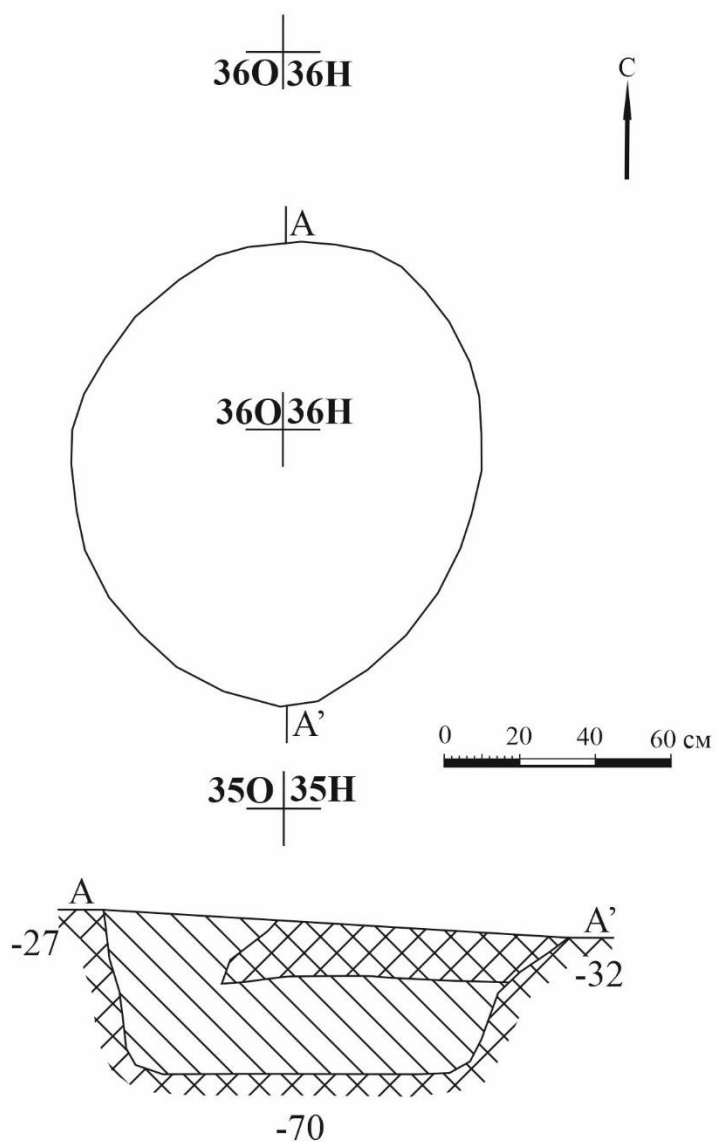
Рис. 66. Поселение Конево 5. Разрез объекта №5. Фото с Ю.



Рис. 67. Поселение Конево 5. Объект №5 в процессе выборки. Фото с Ю.



Рис. 68. Поселение Конево 5. Объект №5 после выборки. Фото с Ю.



Условные обозначения:

 -гумусированная почва
  -плотный желтый суглинок

Рис. 69. Поселение Конево 5. План и профиль объекта №5.



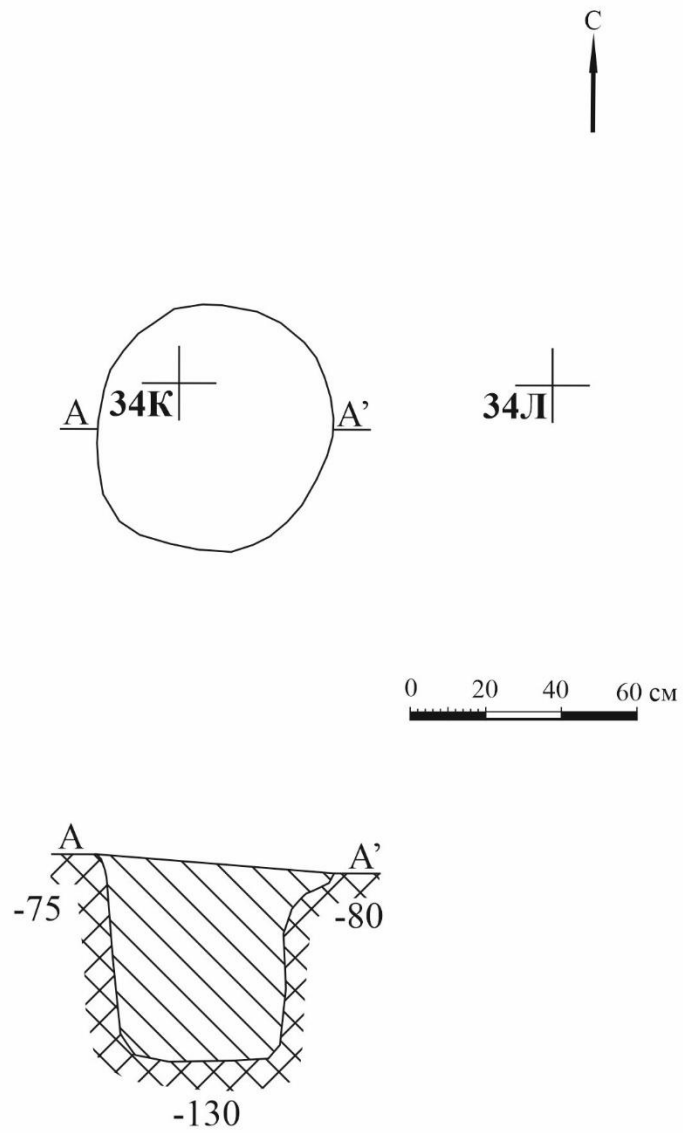
Рис. 70. Поселение Коневево 5. Объект №6 до выборки. Фото с Ю.



Рис. 71. Поселение Коневево 5. Разрез объекта №6. Фото с Ю.



Рис. 72. Поселение Коневево 5. Объект №6 после выборки. Фото с Ю.



Условные обозначения:

 -гумусированная почва
  -плотный желтый суглинок

Рис. 73. Поселение Конево 5. План и профиль объекта №6.



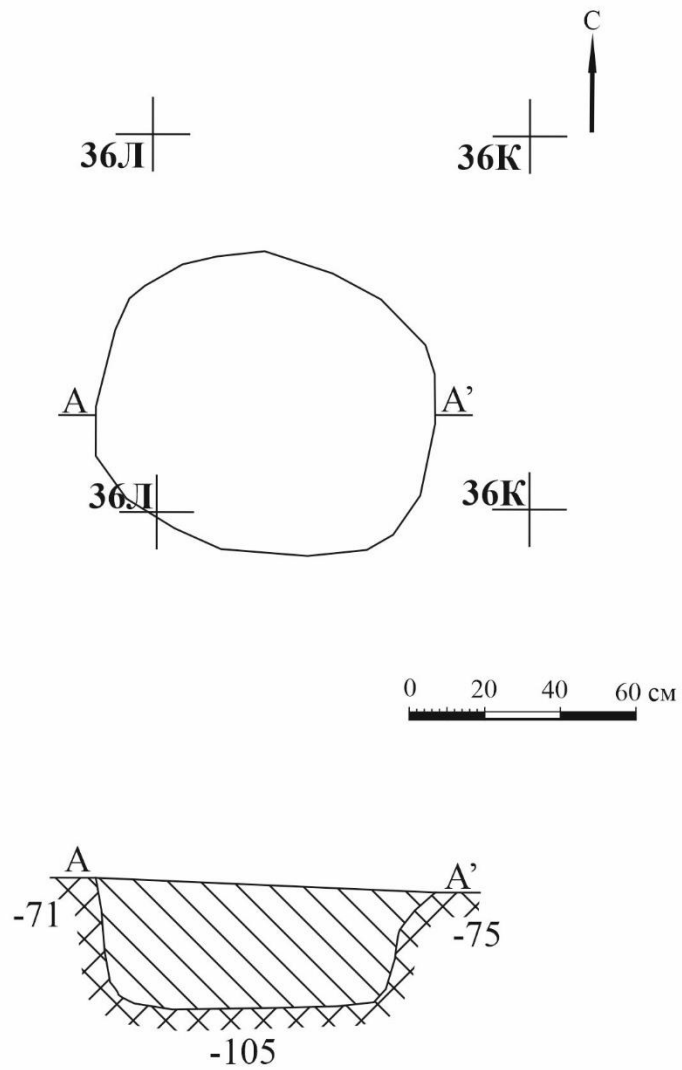
Рис. 74. Поселение Конеево 5. Объект №7 до выборки. Фото с Ю.



Рис. 75. Поселение Конеево 5. Разрез объекта №7. Фото с Ю.



Рис. 76. Поселение Конеево 5. Объект №7 после выборки. Фото с Ю.



Условные обозначения:

 -гумусированная почва
  -плотный желтый суглинок

Рис. 77. Поселение Конево 5. План и профиль объекта №7.



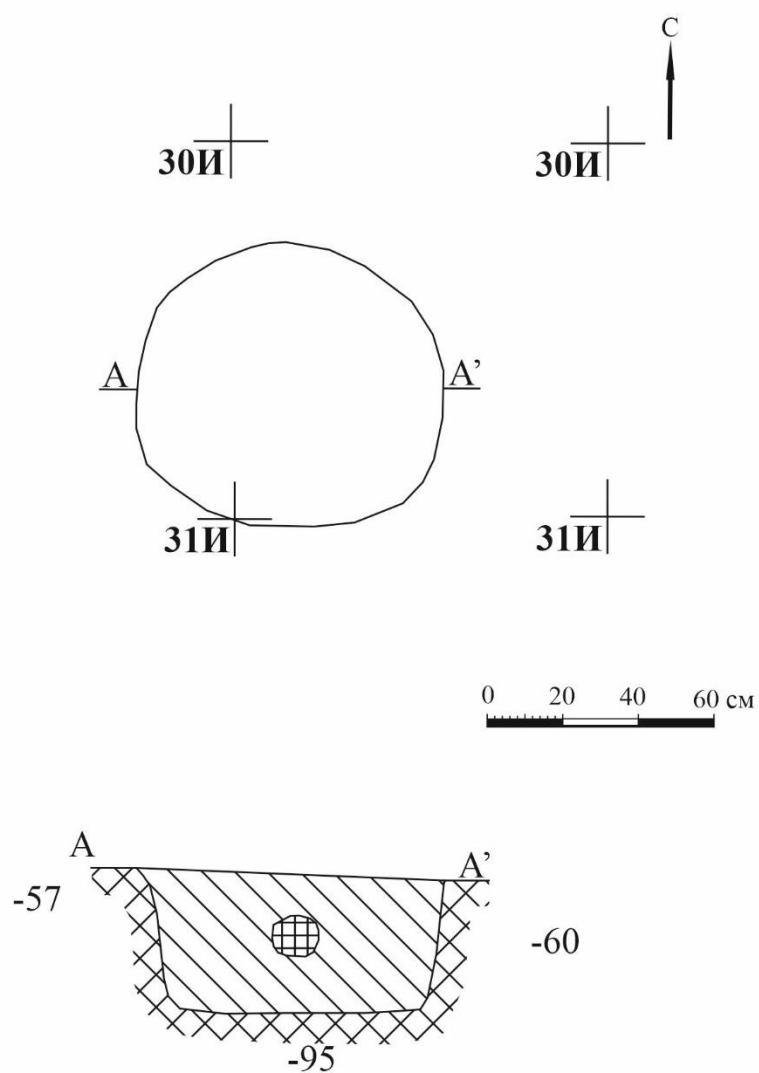
Рис. 78. Поселение Коневое 5. Объект №8 до выборки. Фото с Ю.



Рис. 79. Поселение Коневое 5. Разрез объекта №8. Фото с С.



Рис. 80. Поселение Коневое 5. Объект №8 после выборки. Фото с Ю.



Условные обозначения:

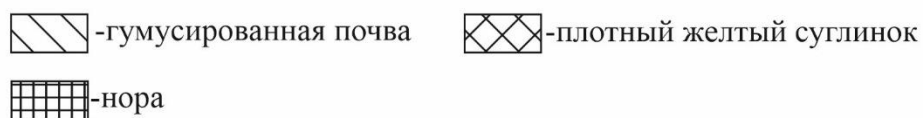


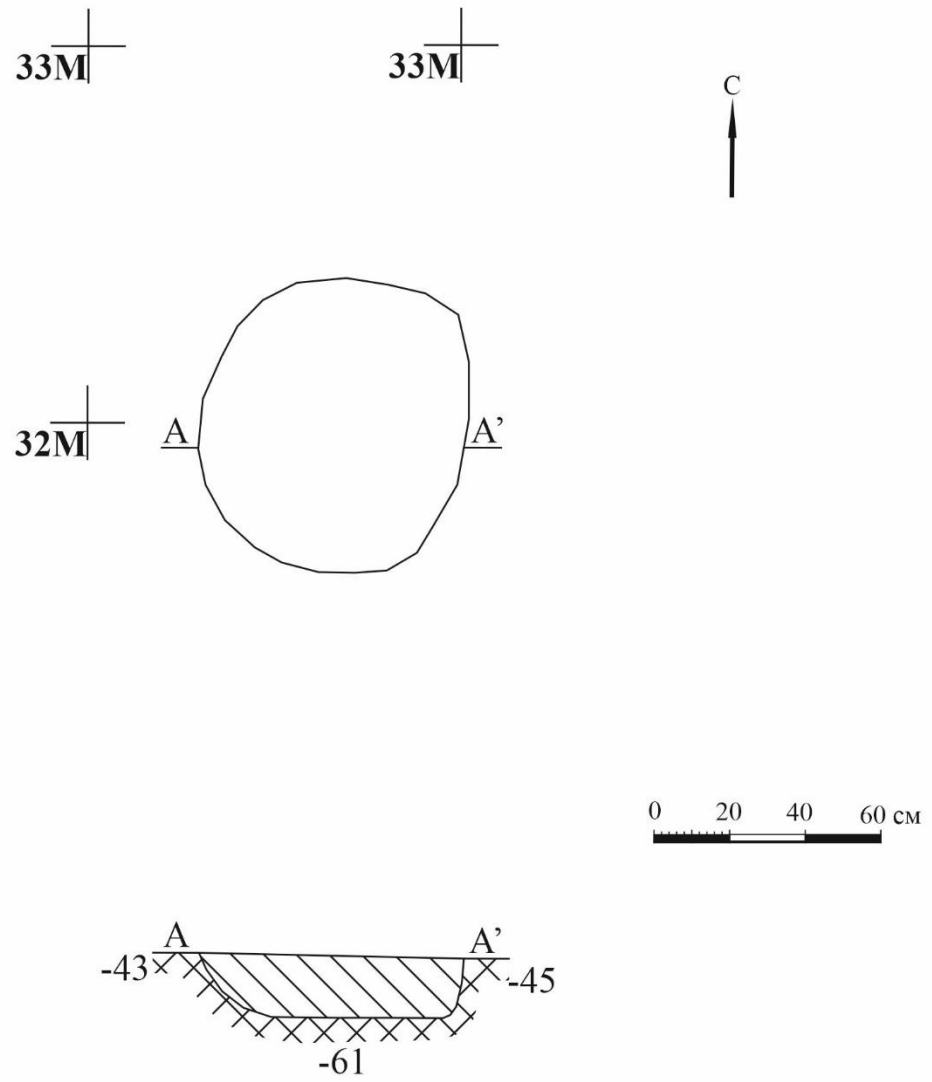
Рис. 81. Поселение Конево 5. План и профиль объекта №8.



Рис. 82. Поселение Конево 5. Разрез объекта №9. Фото с Ю.



Рис. 83. Поселение Конево 5. Объект №9 после выборки. Фото с Ю.



Условные обозначения:

 -гумусированная почва
  -плотный желтый суглинок

Рис. 84. Поселение Конево 5. План и профиль объекта №9.



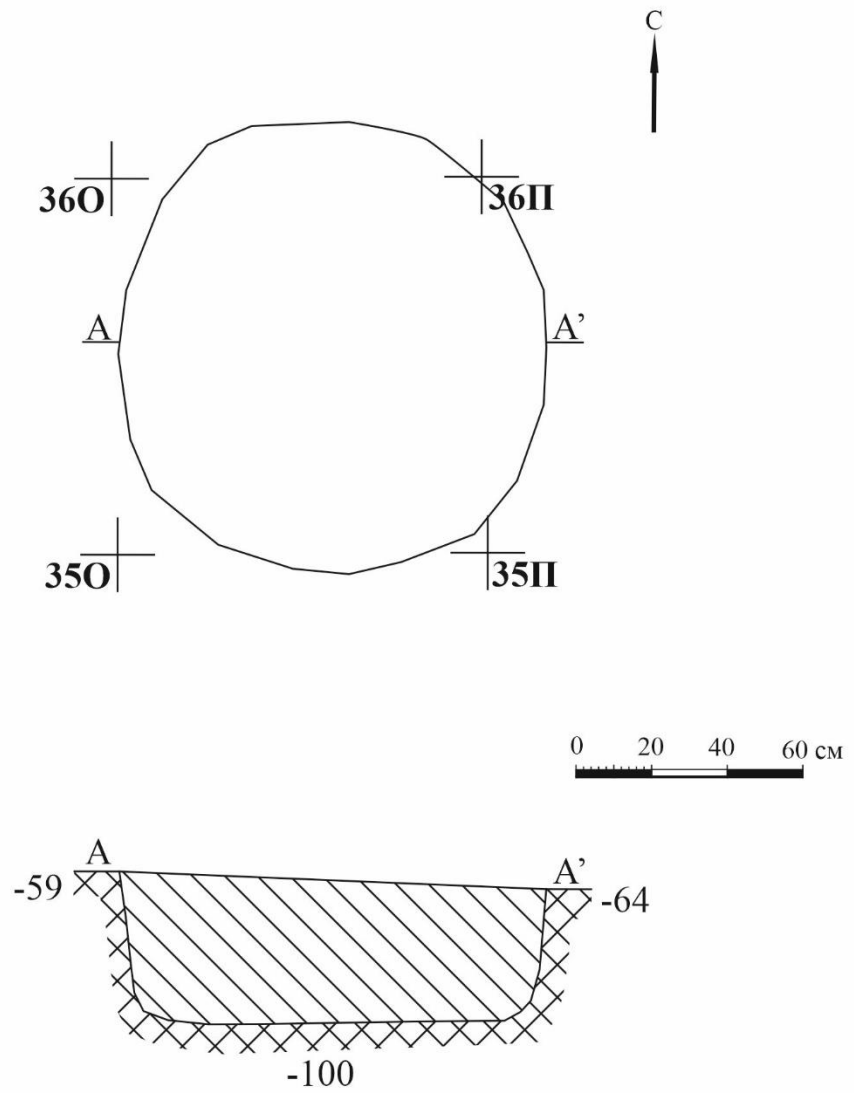
Рис. 85. Поселение Конево 5. Объект №10 до выборки. Фото с Ю.



Рис. 86. Поселение Конево 5. Разрез объекта №10. Фото с Ю.



Рис. 87. Поселение Конево 5. Объект №10 после выборки. Фото с Ю.



Условные обозначения:

 -гумусированная почва
  -плотный желтый суглинок

Рис. 88. Поселение Конево 5. План и профиль объекта №10.

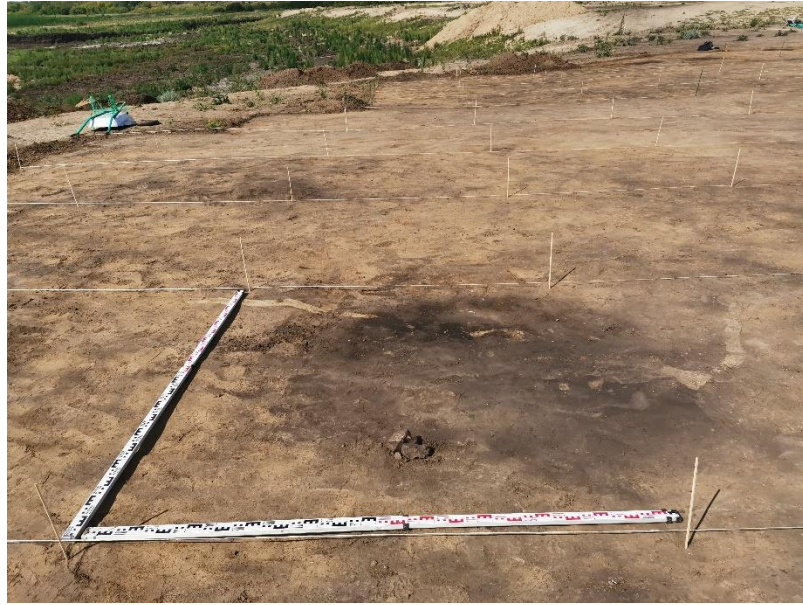


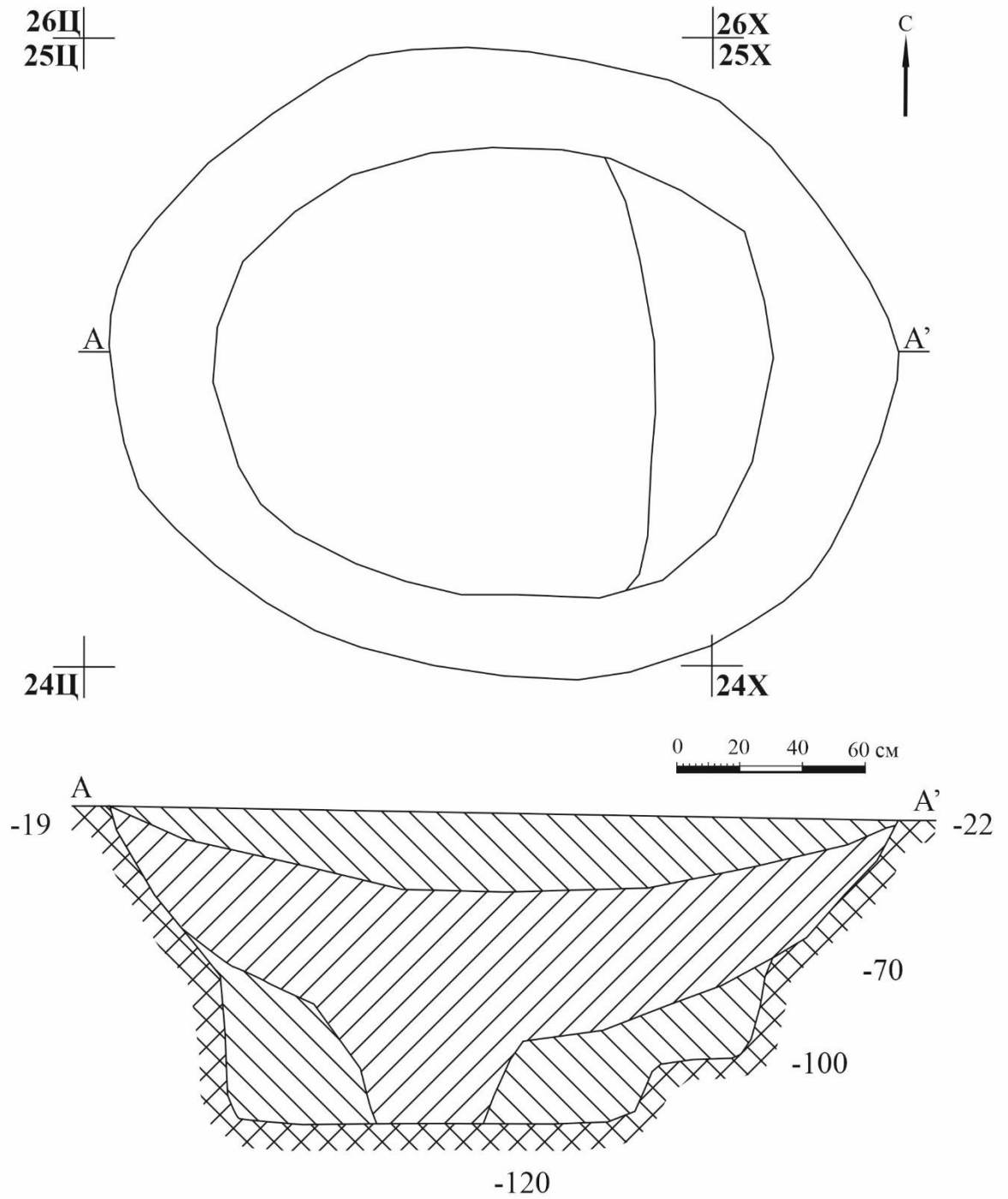
Рис. 89. Поселение Конеево 5. Объект №11 до выборки. Фото с Ю.



Рис. 90. Поселение Конеево 5. Разрез объекта №11. Фото с С.



Рис. 91. Поселение Конеево 5. Объект №11 после выборки. Фото с С.



Условные обозначения:

- гумусированная почва
 -плотный желтый суглинок
- смешанный слой гумусированной почвы с желтым суглинком

Рис. 92. Поселение Конево 5. План и профиль объекта №11.



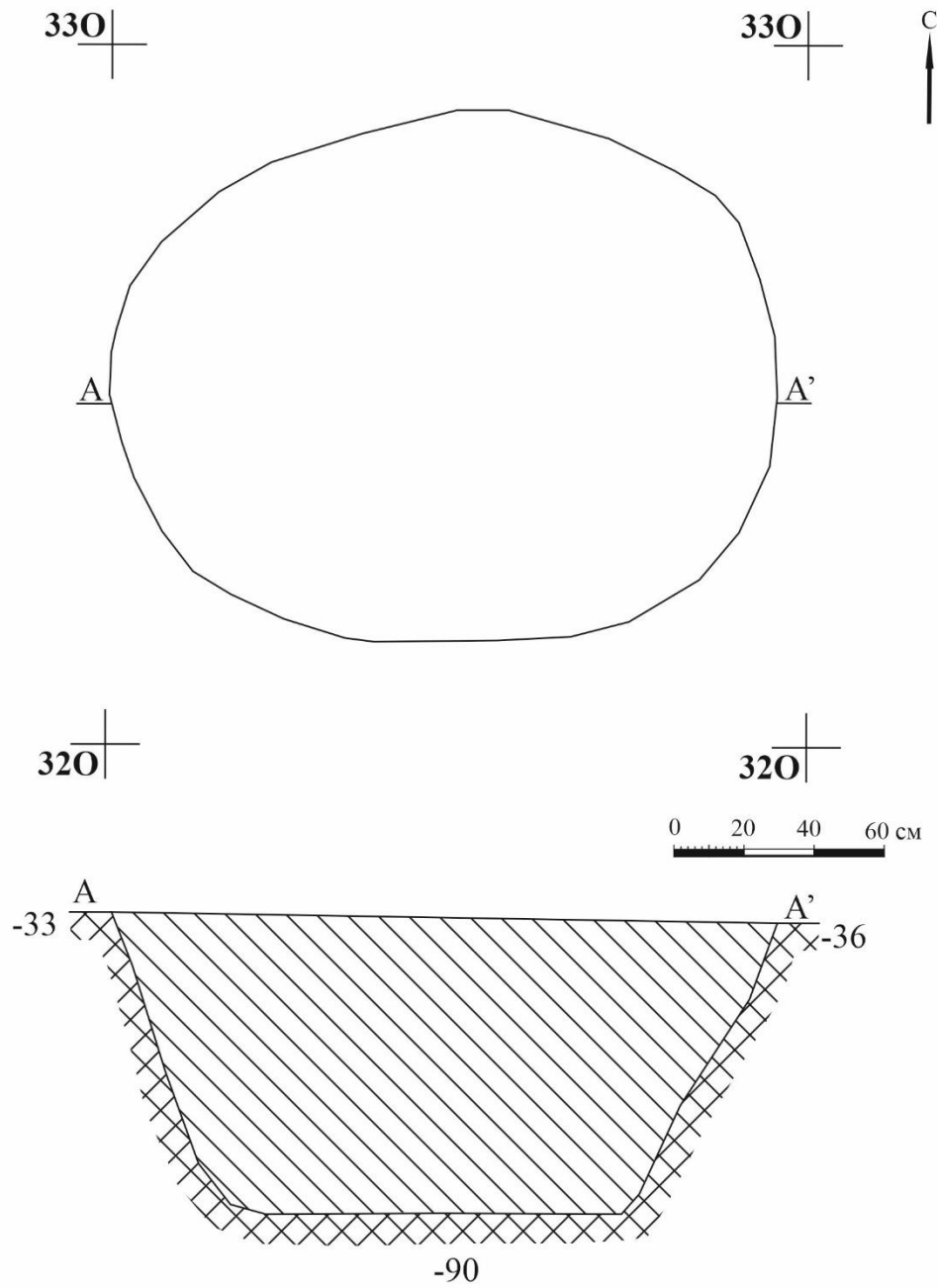
Рис. 93. Поселение Коневое 5. Объект №12 до выборки. Фото с Ю.



Рис. 94. Поселение Коневое 5. Разрез объекта №12. Фото с Ю.



Рис. 95. Поселение Коневое 5. Объект №12 после выборки. Фото с Ю.



Условные обозначения:

 -гумусированная почва
  -плотный желтый суглинок

Рис. 96. Поселение Конево 5. План и профиль объекта №12.



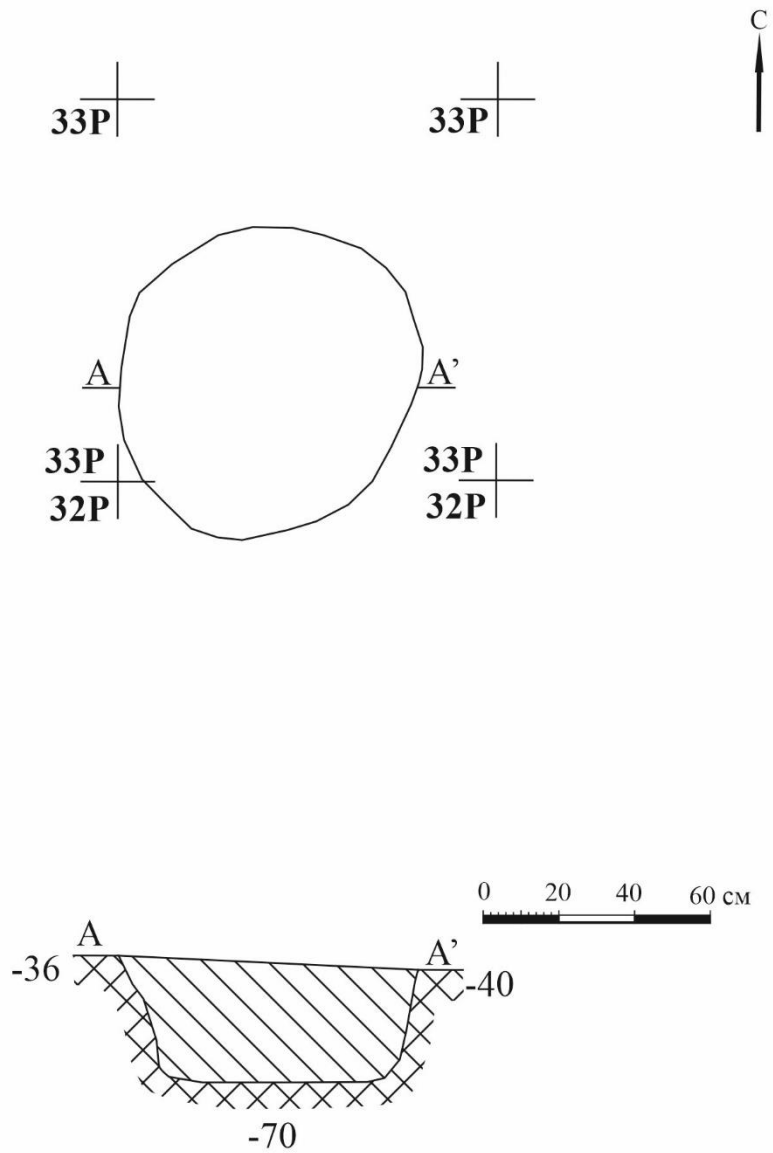
Рис. 97. Поселение Конеево 5. Объект №13 до выборки. Фото с Ю.



Рис. 98. Поселение Конеево 5. Разрез объекта №13. Фото с Ю.



Рис. 99. Поселение Конеево 5. Объект №13 после выборки. Фото с Ю.



Условные обозначения:

 -гумусированная почва
  -плотный желтый суглинок

Рис. 100. Поселение Конево 5. План и профиль объекта №13.



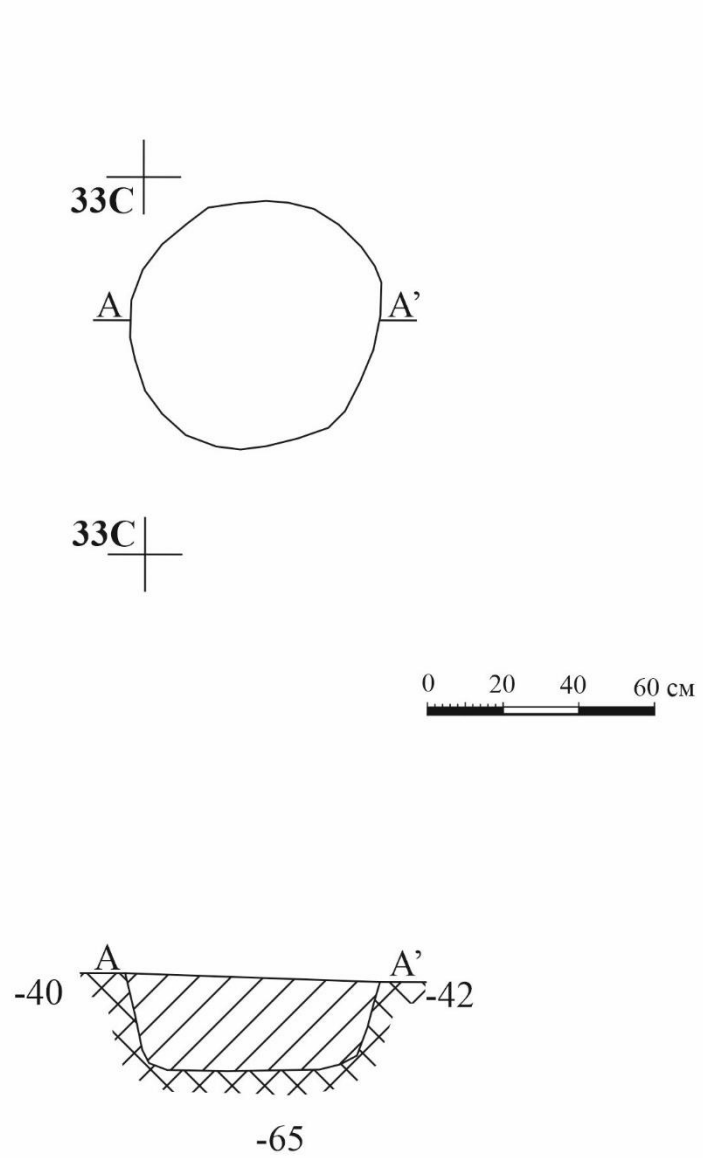
Рис. 101. Поселение Коневое 5. Объект №14 до выборки. Фото с Ю.



Рис. 102. Поселение Коневое 5. Разрез объекта №14. Фото с Ю.



Рис. 103. Поселение Коневое 5. Объект №14 после выборки. Фото с Ю.



Условные обозначения:

 -смешанный слой гумусированной почвы с желтым суглинком


 -плотный желтый суглинок

Рис. 104. Поселение Конеево 5. План и профиль объекта №14.



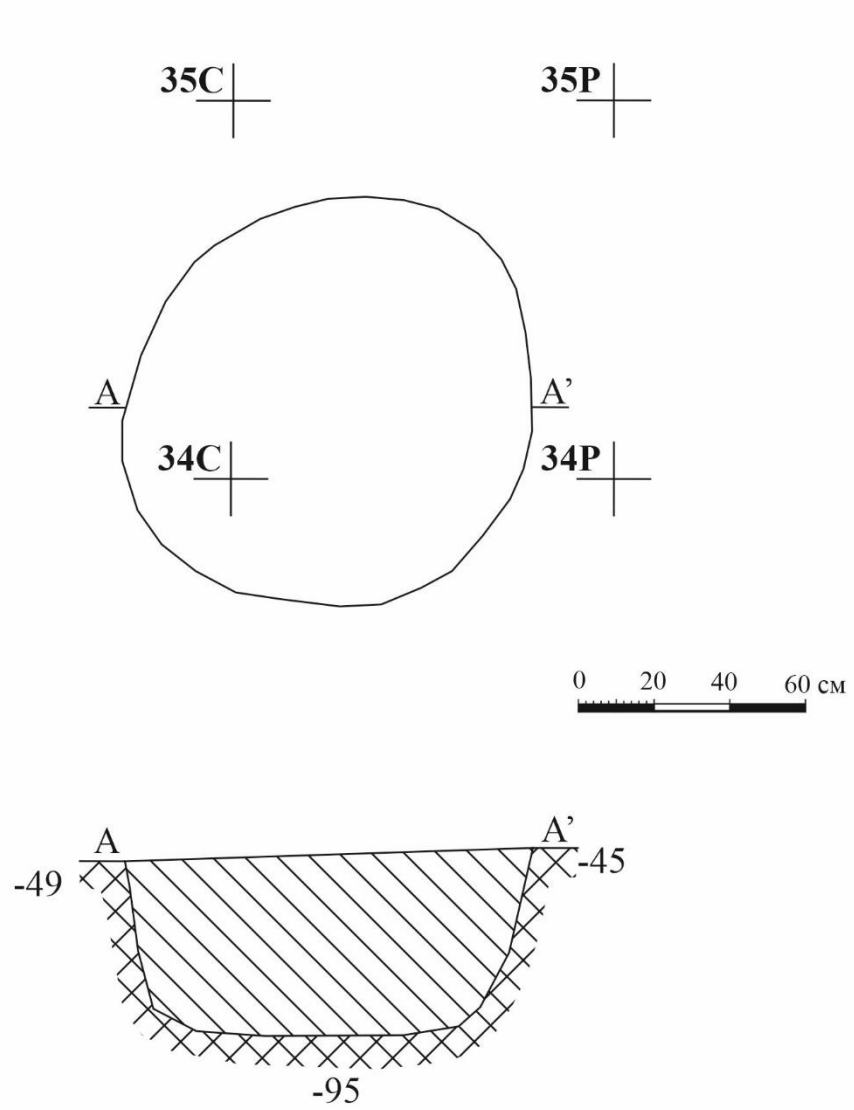
Рис. 105. Поселение Конево 5. Объект №15 до выборки (справа). Фото с Ю.



Рис. 106. Поселение Конево 5. Разрез объекта №15. Фото с Ю.



Рис. 107. Поселение Конево 5. Объект №15 после выборки. Фото с Ю.



Условные обозначения:

 -гумусированная почва


 -плотный желтый суглинок

Рис. 108. Поселение Конево 5. План и профиль объекта №15.



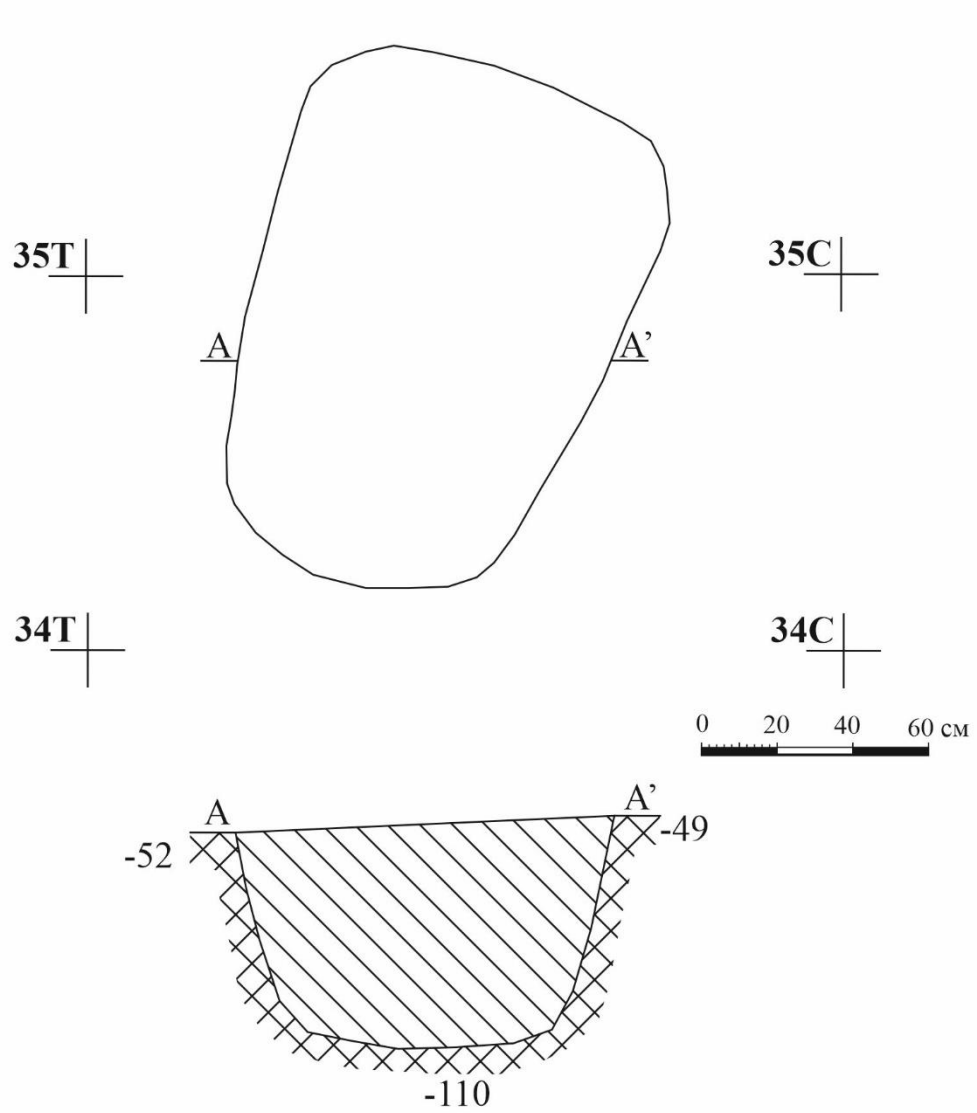
Рис. 109. Поселение Конеево 5. Объект №16 до выборки (слева). Фото с Ю.



Рис. 110. Поселение Конеево 5. Разрез объекта №16. Фото с Ю.



Рис. 111. Поселение Конеево 5. Объект №16 после выборки. Фото с Ю.



Условные обозначения:

 -гумусированная почва
  -плотный желтый суглинок

Рис. 112. Поселение Конево 5. План и профиль объекта №16.



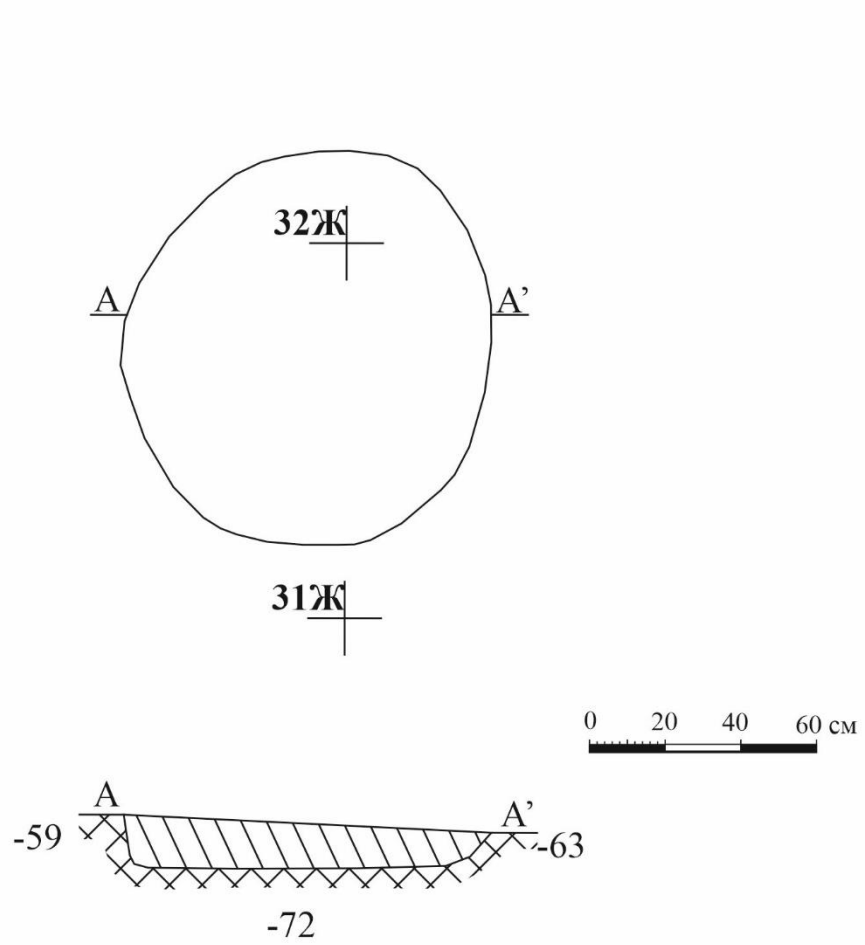
Рис. 113. Поселение Конеево 5. Объект №17 до выборки. Фото с Ю.



Рис. 114. Поселение Конеево 5. Разрез объекта №17. Фото с Ю.



Рис. 115. Поселение Конеево 5. Объект №17 после выборки. Фото с Ю.



Условные обозначения:

 -светло-желтый суглинок
  -плотный желтый суглинок

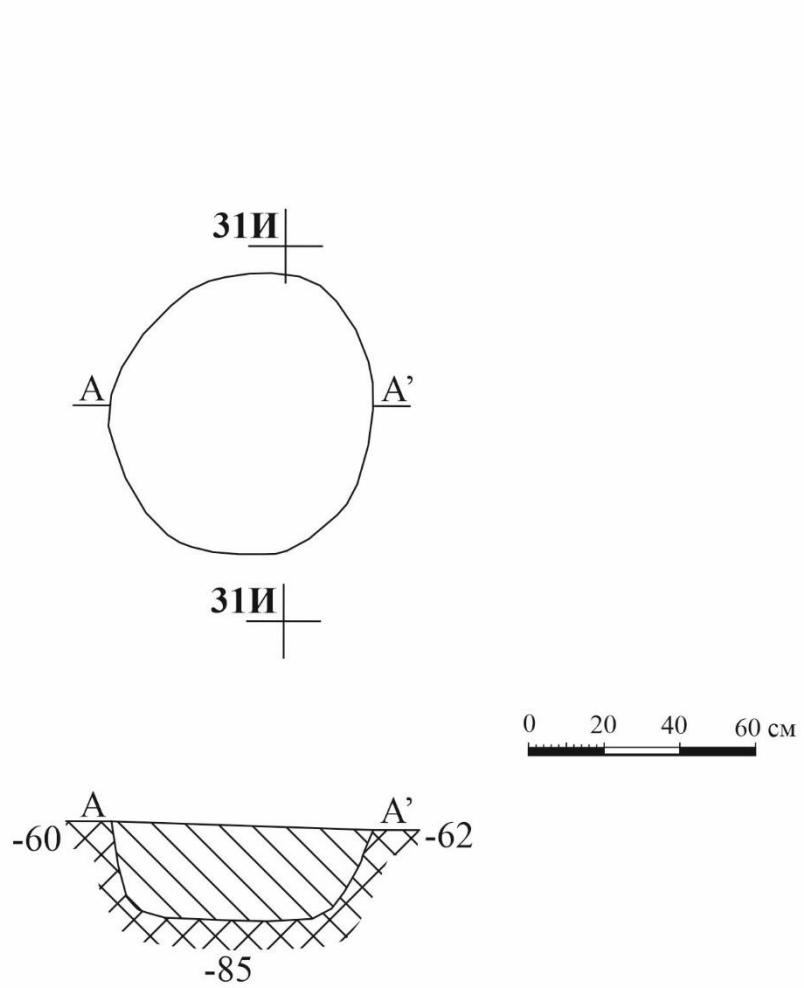
Рис. 116. Поселение Конево 5. План и профиль объекта №17.



Рис. 117. Поселение Конево 5. Разрез объекта №18. Фото с Ю.



Рис. 118. Поселение Конево 5. Объект №18 после выборки. Фото с С.



Условные обозначения:

 -гумусированная почва
  -плотный желтый суглинок

Рис. 119. Поселение Конево 5. План и профиль объекта №18.



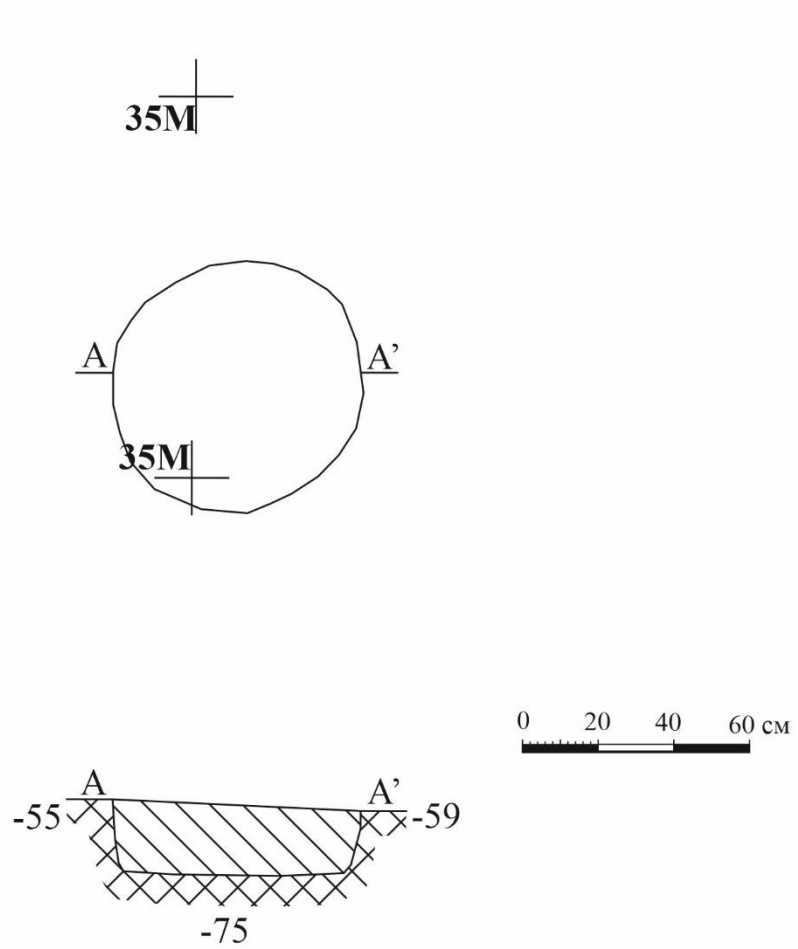
Рис. 120. Поселение Коневое 5. Объект №19 до выборки. Фото с Ю.



Рис. 121. Поселение Коневое 5. Разрез объекта №19. Фото с Ю.



Рис. 122. Поселение Коневое 5. Объект №19 после выборки. Фото с Ю.



Условные обозначения:

 -гумусированная почва  -плотный желтый суглинок

Рис. 123. Поселение Конево 5. План и профиль объекта №19.



Рис. 124. Поселение Коневое 5. Объект №20 до выборки. Фото с Ю.



Рис. 125. Поселение Коневое 5. Разрез объекта №20. Фото с Ю.



Рис. 126. Поселение Коневое 5. Объект №20 после выборки. Фото с Ю.

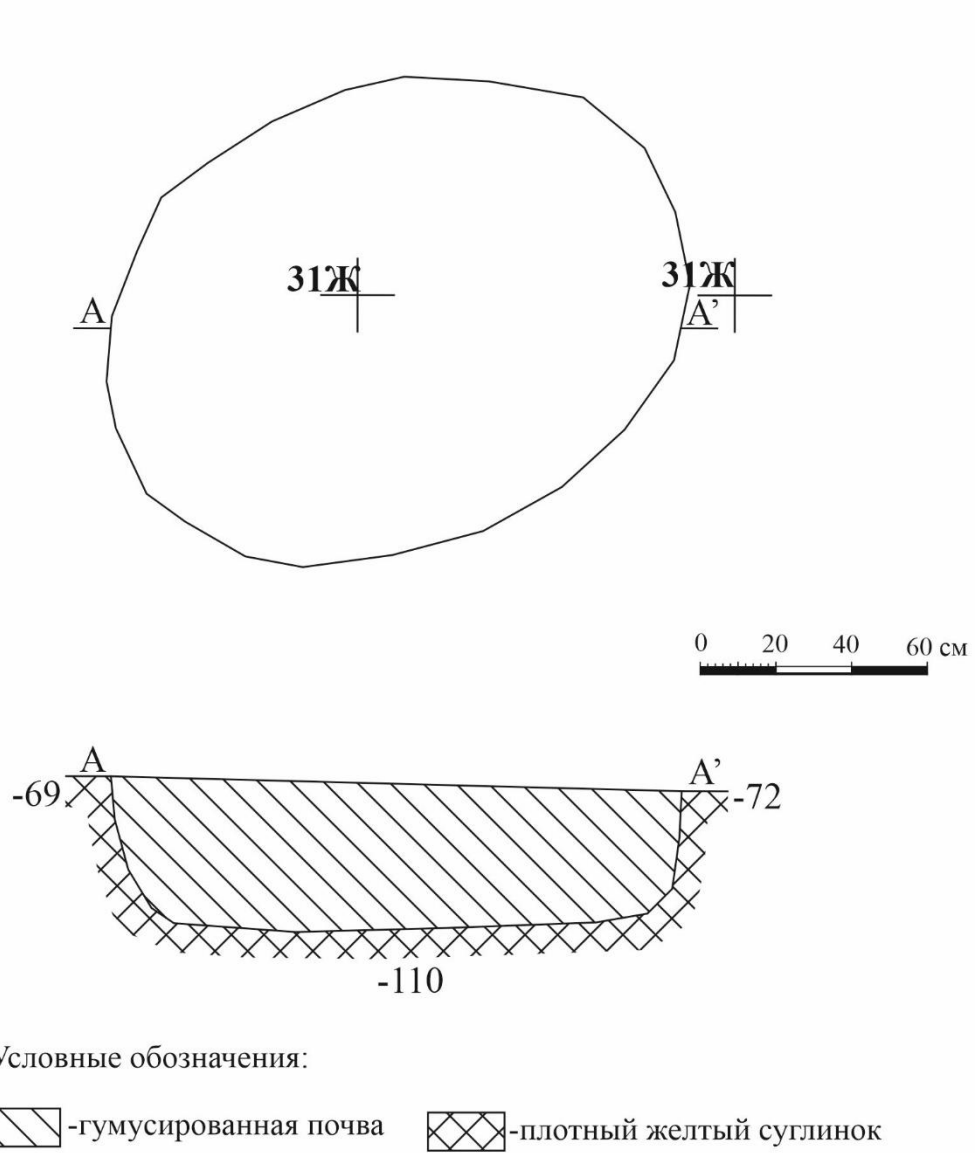


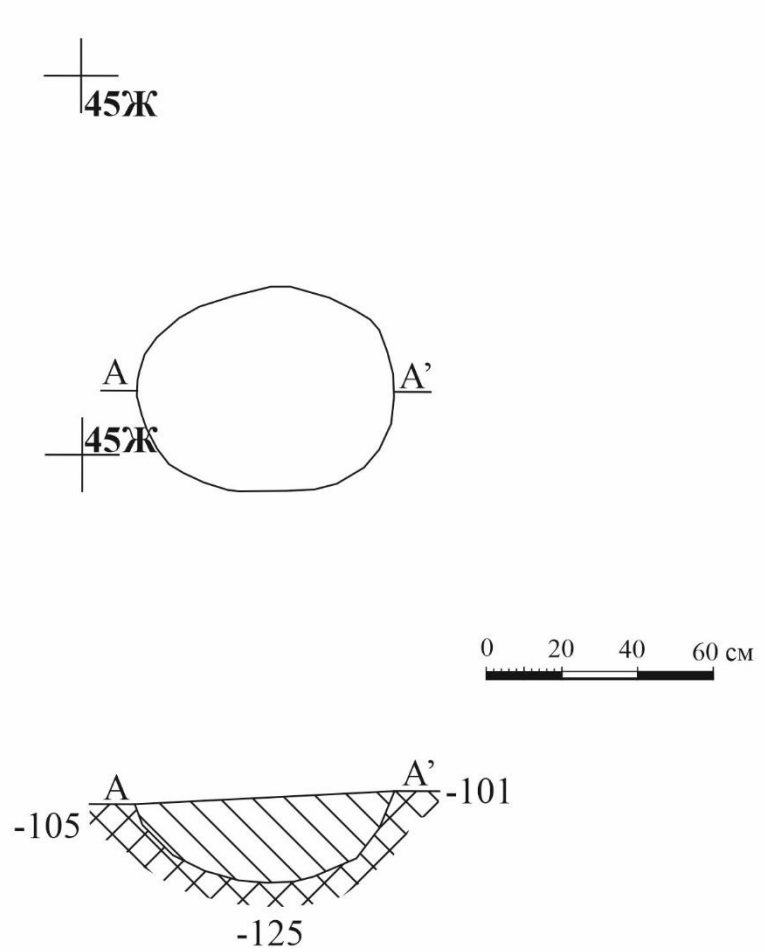
Рис. 127. Поселение Конево 5. План и профиль объекта №20.



Рис. 128. Поселение Конево 5. Разрез объекта №21. Фото с Ю.



Рис. 129. Поселение Конево 5. Объект №21 после выборки. Фото с Ю.



Условные обозначения:

 -гумусированная почва
  -плотный желтый суглинок

Рис. 130. Поселение Конево 5. План и профиль объекта №21.

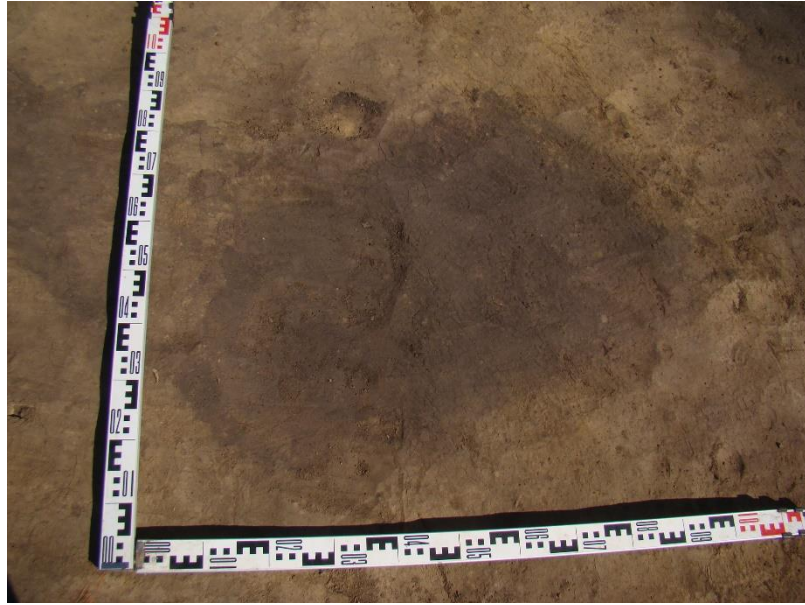


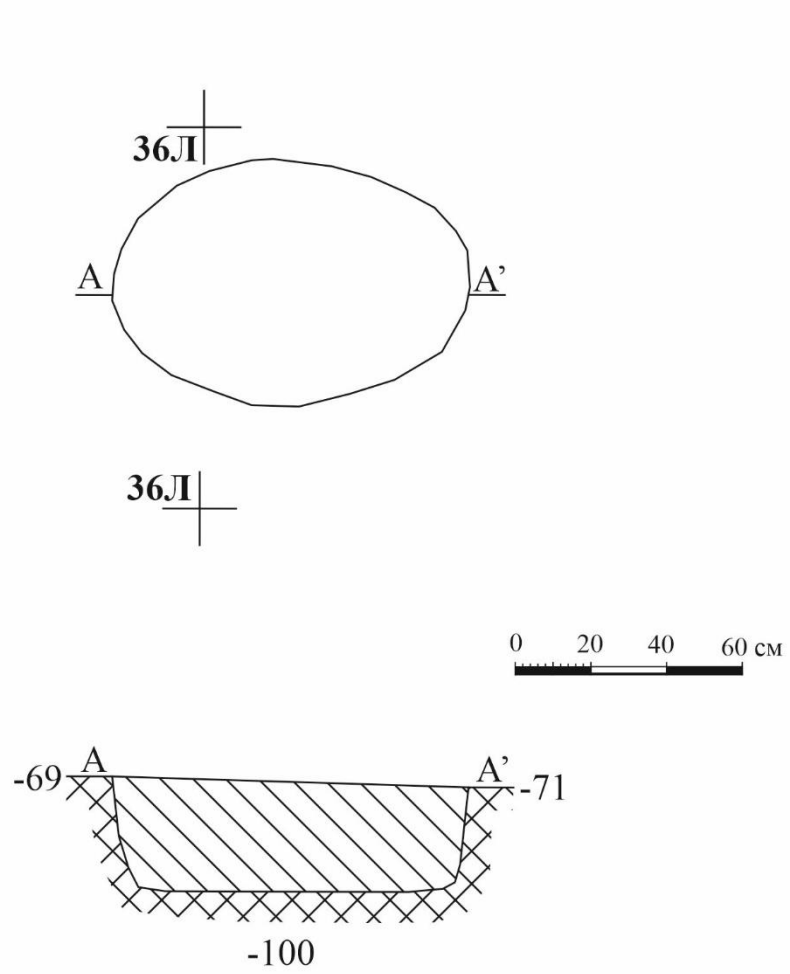
Рис. 131. Поселение Коневое 5. Объект №22 до выборки. Фото с Ю.



Рис. 132. Поселение Коневое 5. Разрез объекта №22. Фото с Ю.



Рис. 133. Поселение Коневое 5. Объект №22 после выборки. Фото с Ю.



Условные обозначения:



-гумусированная почва



-плотный желтый суглинок

Рис. 134. Поселение Конево 5. План и профиль объекта №22.

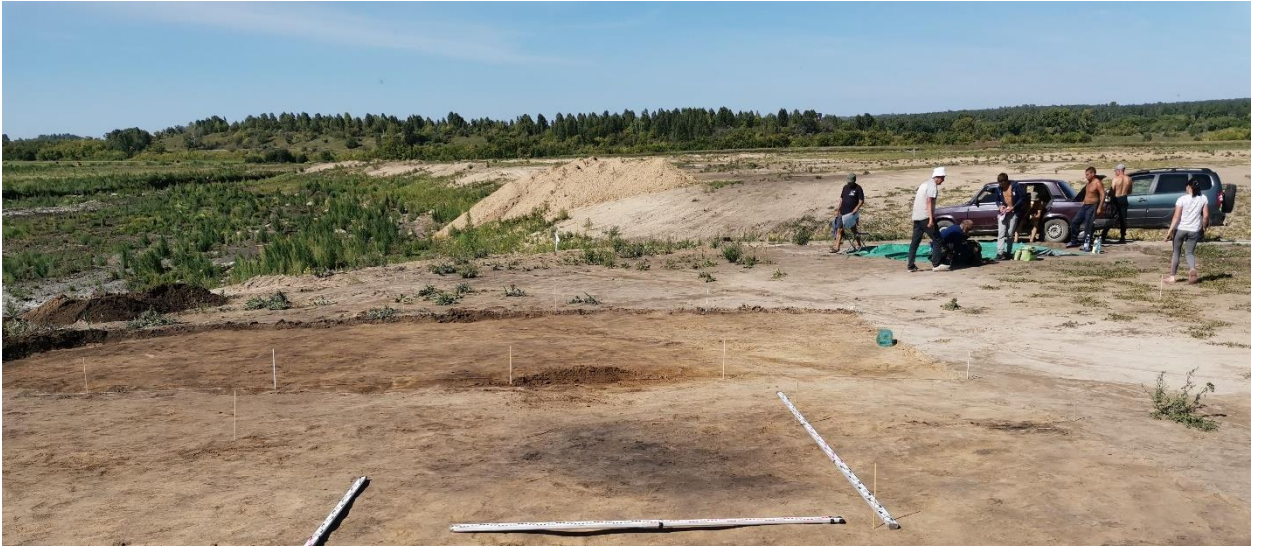


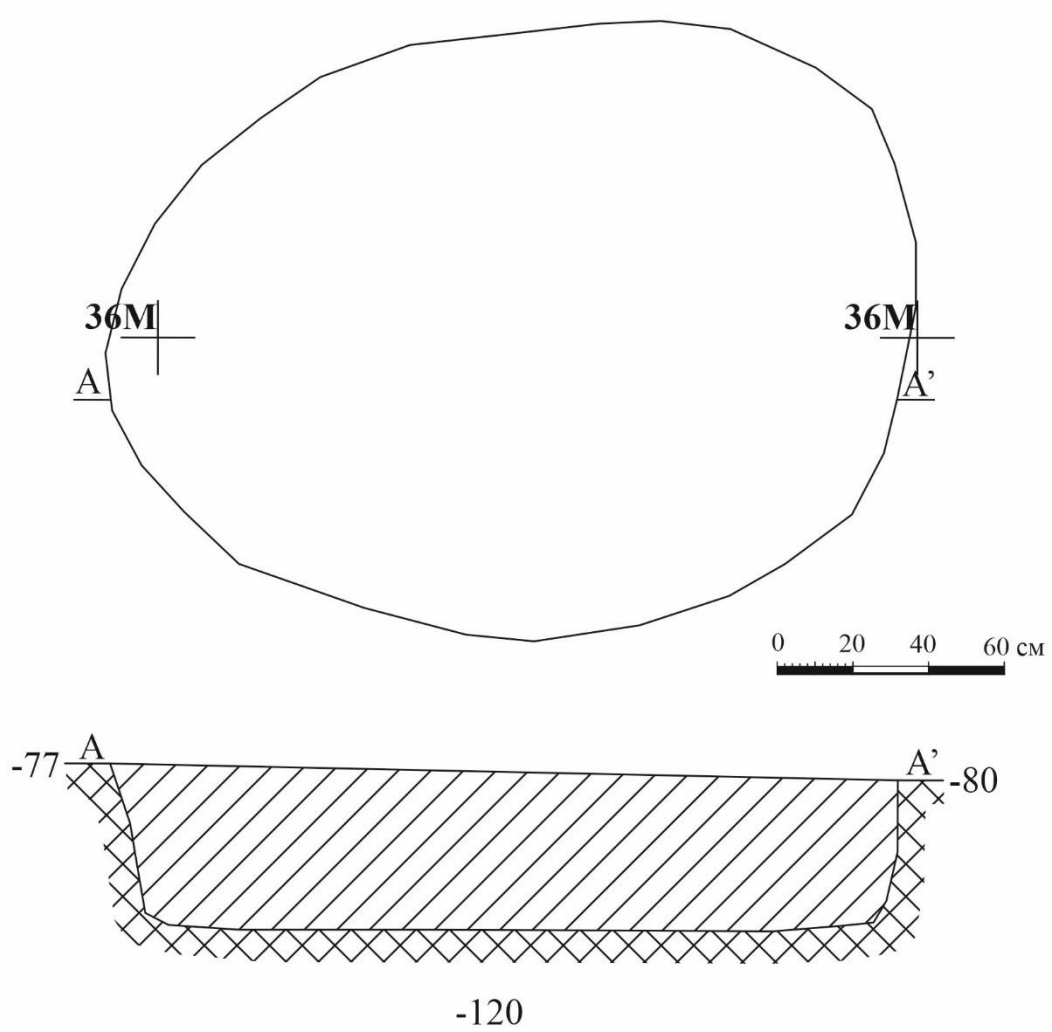
Рис. 135. Поселение Коневое 5. Объект №23 до выборки. Фото с Ю.



Рис. 136. Поселение Коневое 5. Разрез объекта №23. Фото с Ю.



Рис. 137. Поселение Коневое 5. Объект №23 после выборки. Фото с Ю.



Условные обозначения:

 - смешанный слой гумусированной почвы с желтым суглинком


 - плотный желтый суглинок

Рис. 138. Поселение Конево 5. План и профиль объекта №23.



Рис. 139. Поселение Конеево 5. Объект №24 до выборки. Фото с Ю.



Рис. 140. Поселение Конеево 5. Разрез объекта №24. Фото с Ю.



Рис. 141. Поселение Конеево 5. Объект №24 после выборки. Фото с З.

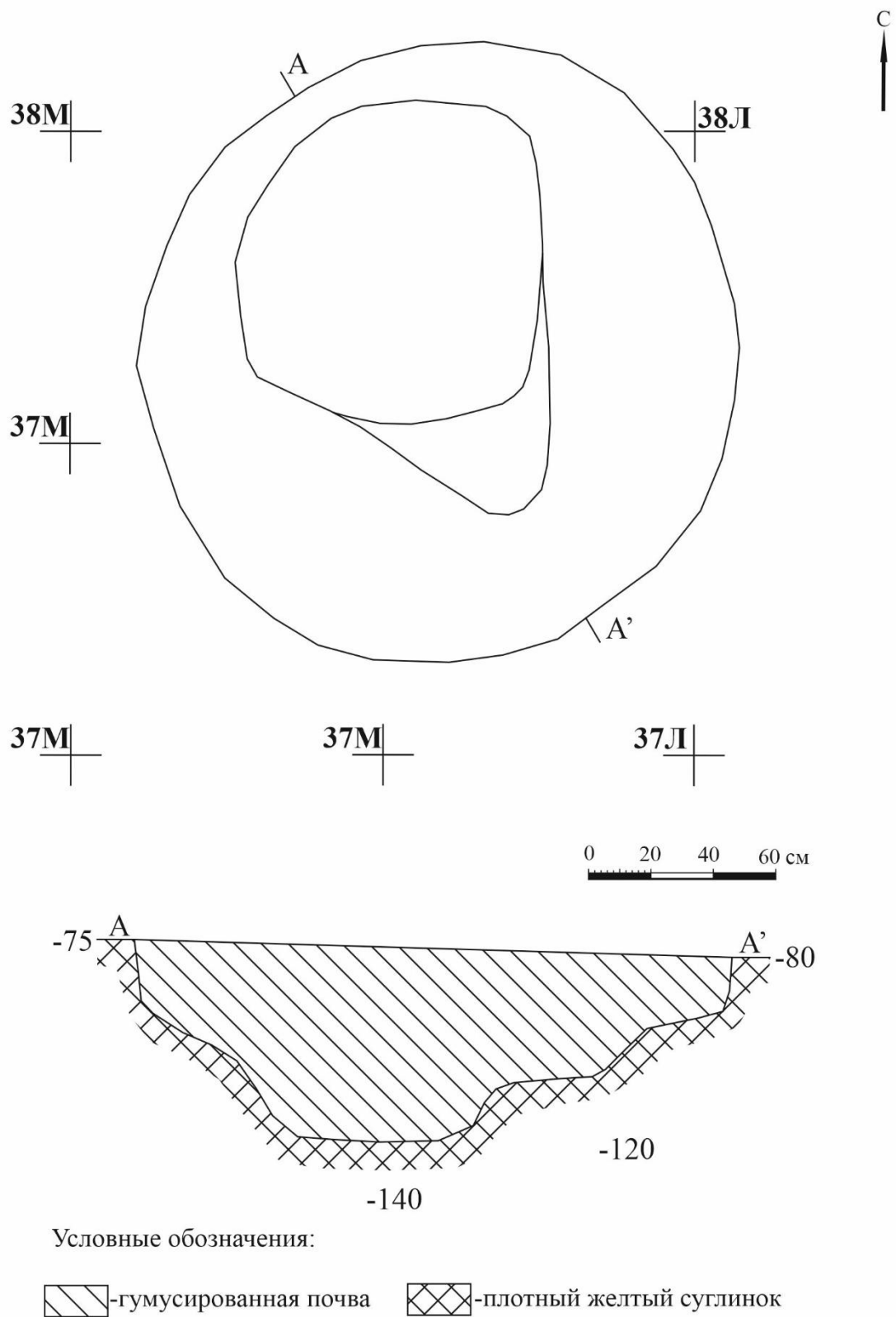


Рис. 142. Поселение Конево 5. План и профиль объекта №24.

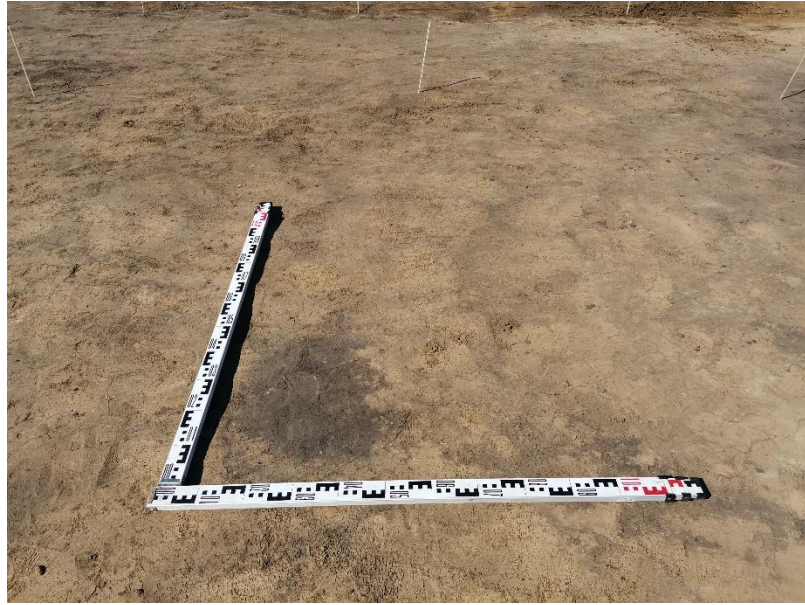


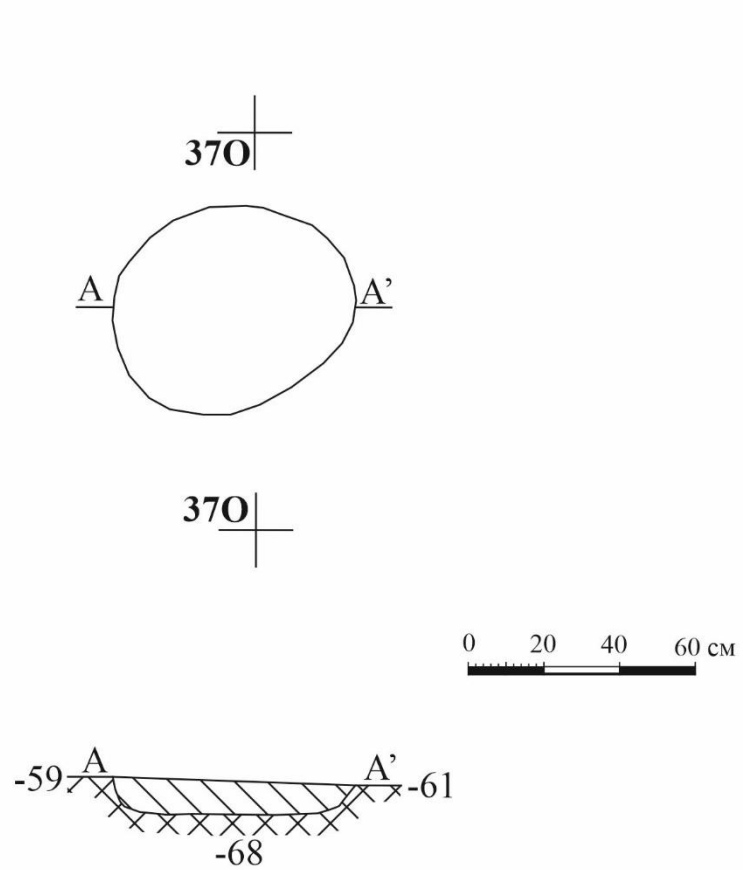
Рис. 143. Поселение Коневое 5. Объект №25 до выборки. Фото с Ю.



Рис. 144. Поселение Коневое 5. Разрез объекта №25. Фото с Ю.



Рис. 145. Поселение Коневое 5. Объект №25 после выборки. Фото с Ю.



Условные обозначения:



-гумусированная почва



-плотный желтый суглинок

Рис. 146. Поселение Конево 5. План и профиль объекта №25.



Рис. 147. Поселение Конево 5. Объекты №26 (сверху) и № 27 (снизу) до выборки. Фото с Ю.



Рис. 148. Поселение Конево 5. Разрез объекта №26. Фото с Ю.



Рис. 149. Поселение Конево 5. Объект №26 после выборки. Фото с Ю.

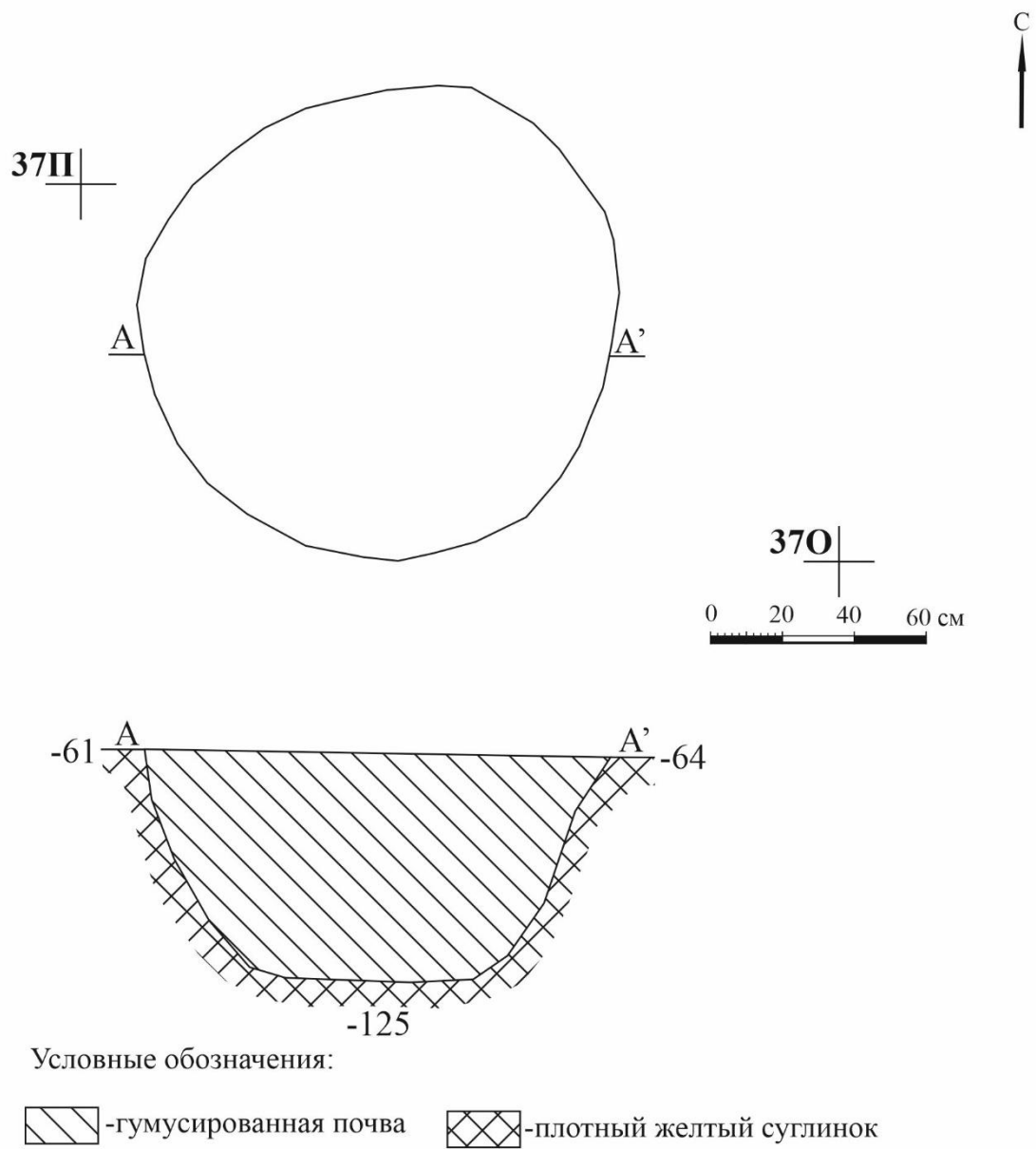


Рис. 150. Поселение Конево 5. План и профиль объекта №26.



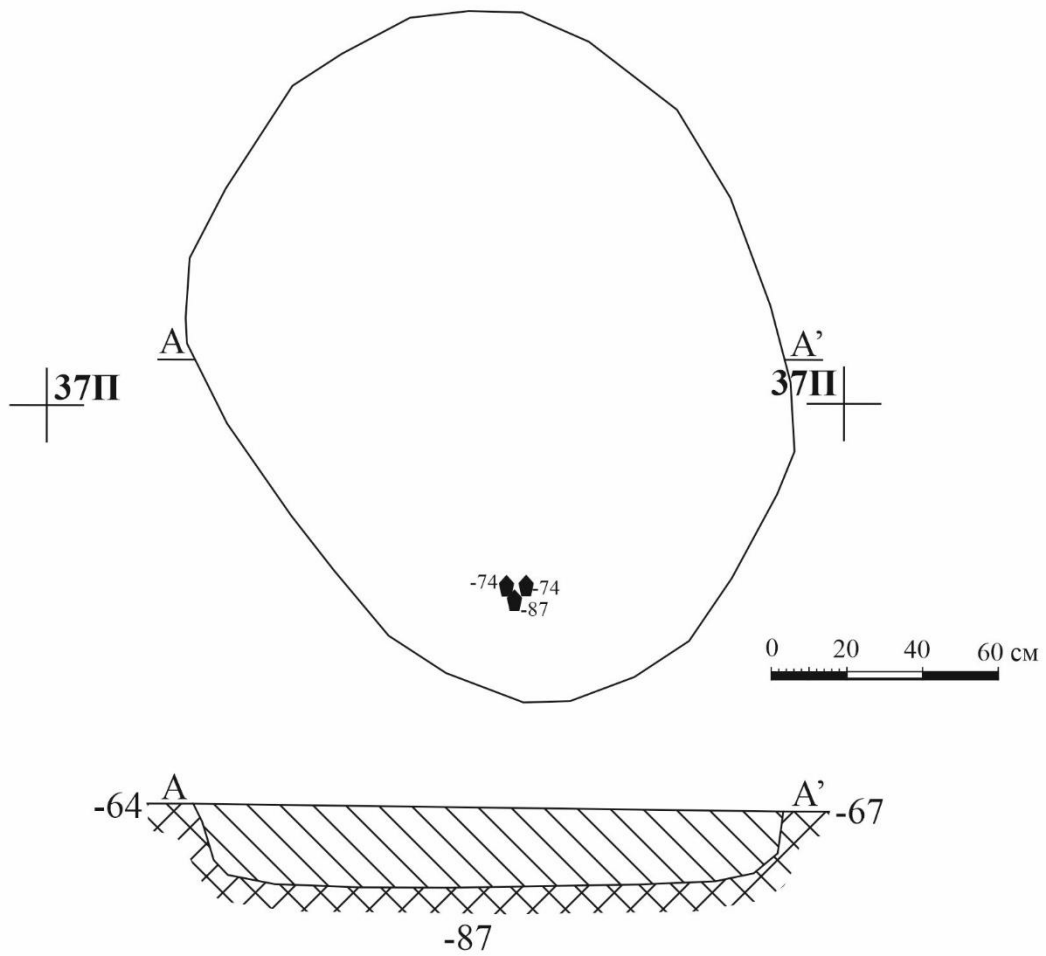
Рис. 151. Поселение Конеево 5. Объект №27 в процессе выборки.
Сошники in situ. Фото с Ю.



Рис. 152. Поселение Конеево 5. Разрез объекта №27. Фото с Ю.



Рис. 153. Поселение Конеево 5. Объект №27 после выборки. Фото с Ю.



Условные обозначения:




- | | | | |
|---|-----------------------|---|--------------------------|
|  | -гумусированная почва |  | -плотный желтый суглинок |
|  | -сошник | | |

Рис. 154. Поселение Конево 5. План и профиль объекта №27.



Рис. 155. Поселение Конево 5. Находки из заполнения объекта №27.
Железные сошники.



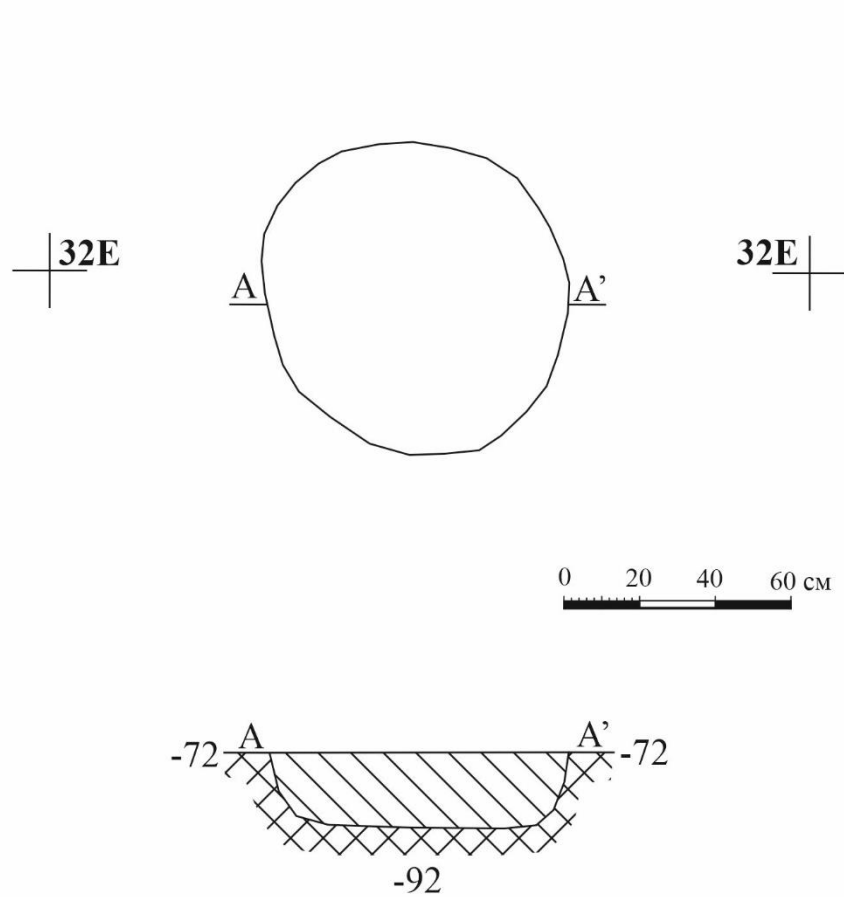
Рис. 156. Поселение Коневое 5. Объект №28 до выборки. Фото с Ю.



Рис. 157. Поселение Коневое 5. Разрез объекта №28. Фото с Ю.



Рис. 158. Поселение Коневое 5. Объект №28 после выборки. Фото с Ю.



Условные обозначения:

 -гумусированная почва  -плотный желтый суглинок

Рис. 159. Поселение Конево 5. План и профиль объекта №28.



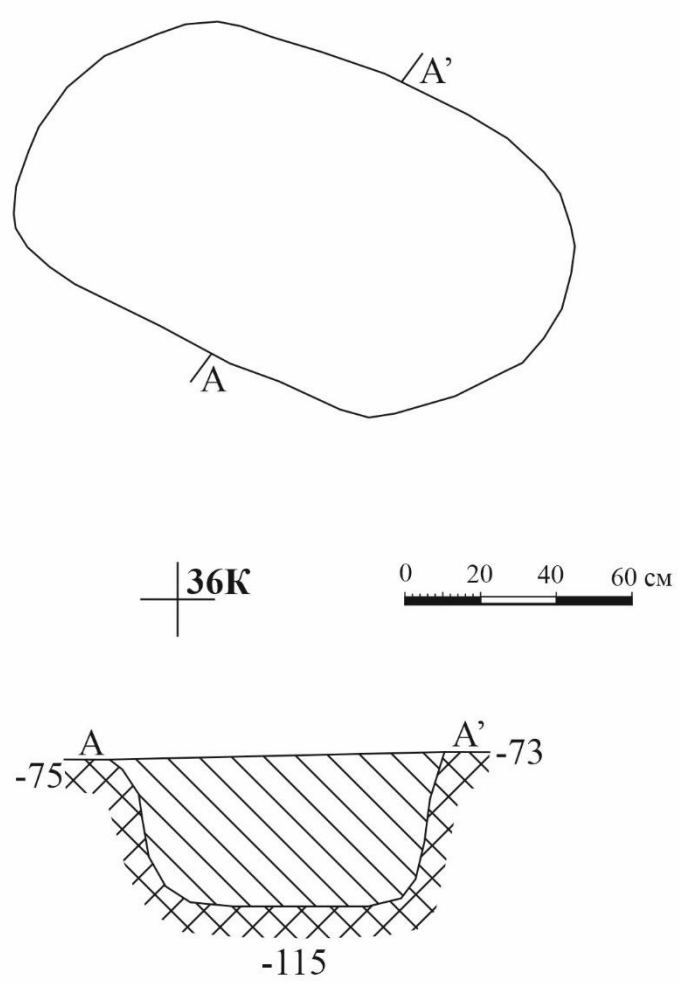
Рис. 160. Поселение Конеево 5. Объект №29 до выборки. Фото с Ю.



Рис. 161. Поселение Конеево 5. Разрез объекта №29. Фото с Ю.



Рис. 162. Поселение Конеево 5. Объект №29 после выборки. Фото с Ю.



Условные обозначения:

 -гумусированная почва
  -плотный желтый суглинок

Рис. 163. Поселение Конево 5. План и профиль объекта №29.

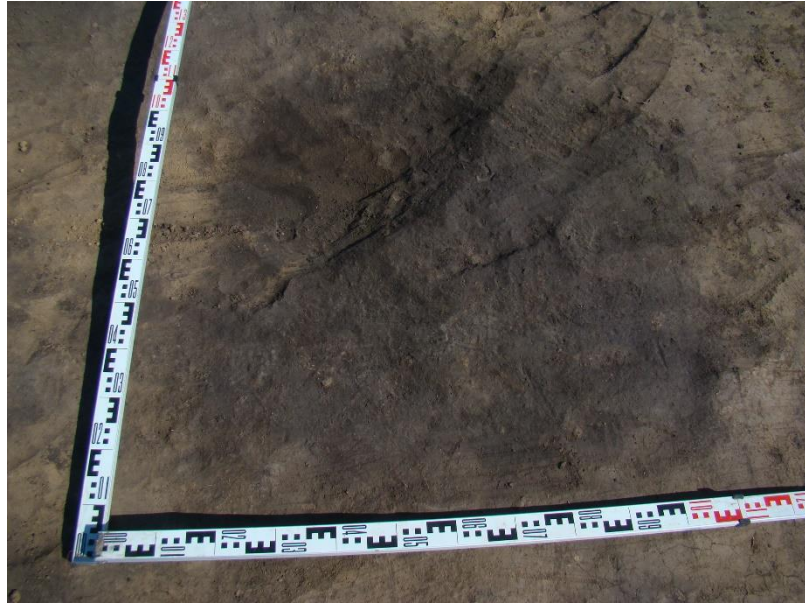


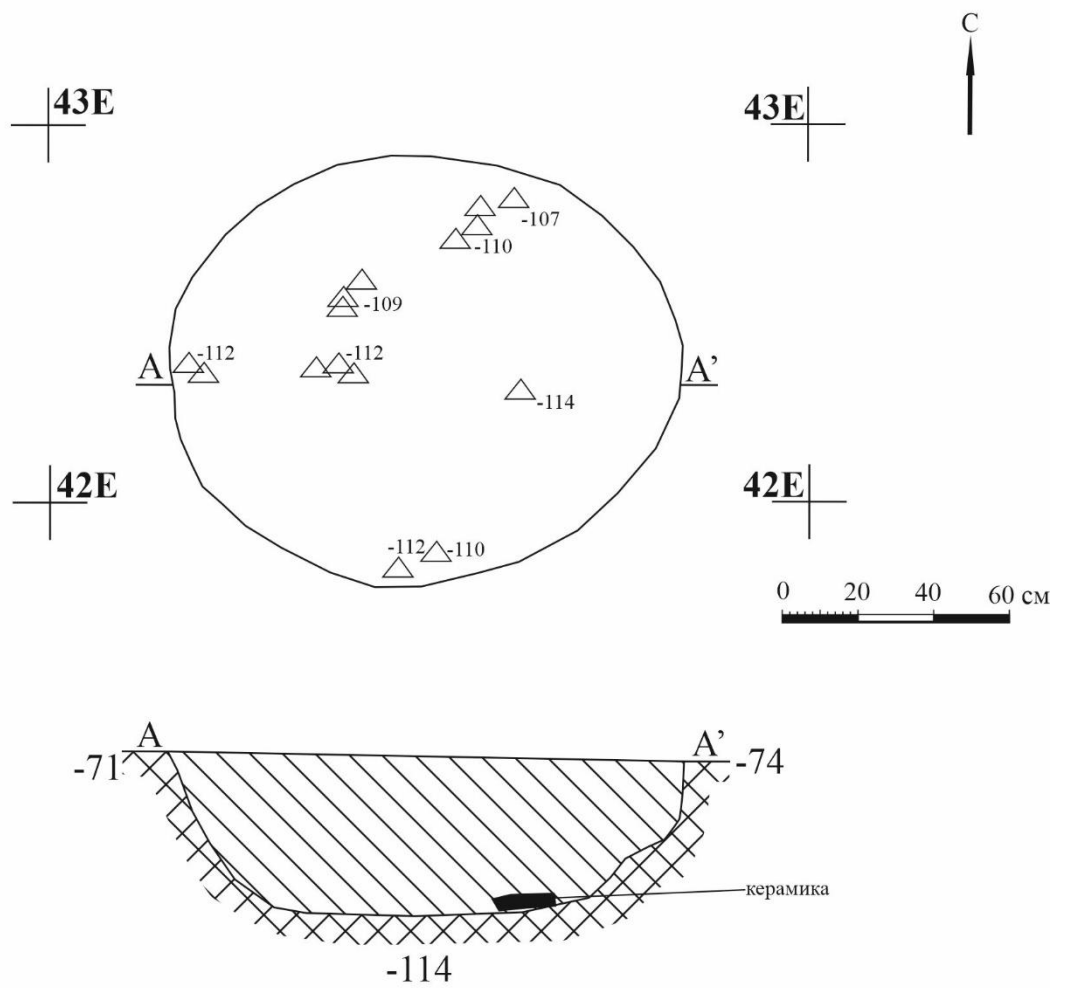
Рис. 164. Поселение Коневое 5. Объект №30 до выборки. Фото с Ю.



Рис. 165. Поселение Коневое 5. Разрез объекта №30. Фото с Ю.



Рис. 166. Поселение Коневое 5. Объект №30 после выборки. Фото с В.



Условные обозначения:




-  -гумусированная почва
  -плотный желтый суглинок
 -развал керамического сосуда

Рис. 167. Поселение Конево 5. План и профиль объекта №30.



Рис. 168. Поселение Конево 5. Керамический сосуд №1 из заполнения объекта №30.



Рис. 169. Поселение Конево 5. Керамический сосуд №1 из заполнения объекта №30.



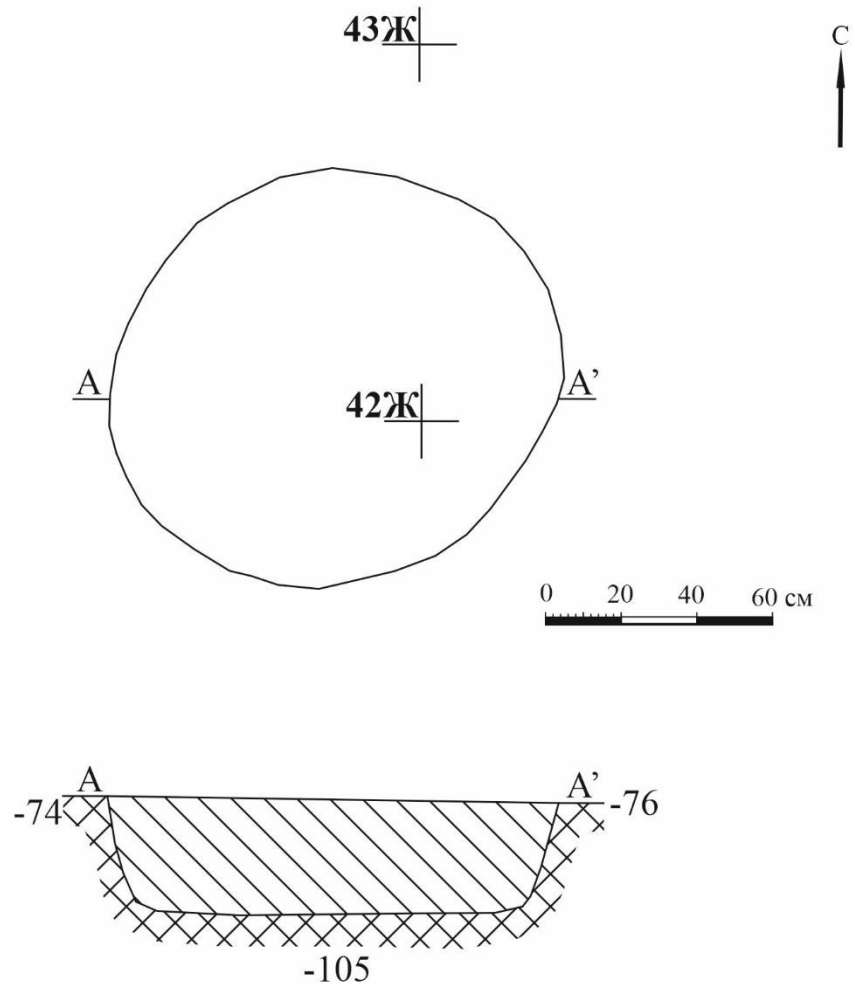
Рис. 170. Поселение Коневое 5. Объект №31 до выборки. Фото с Ю.



Рис. 171. Поселение Коневое 5. Разрез объекта №31. Фото с В.



Рис. 172. Поселение Коневое 5. Объект №31 после выборки. Фото с В.



Условные обозначения:

 -гумусированная почва
  -плотный желтый суглинок

Рис. 172. Поселение Конево 5. План и профиль объекта №31.

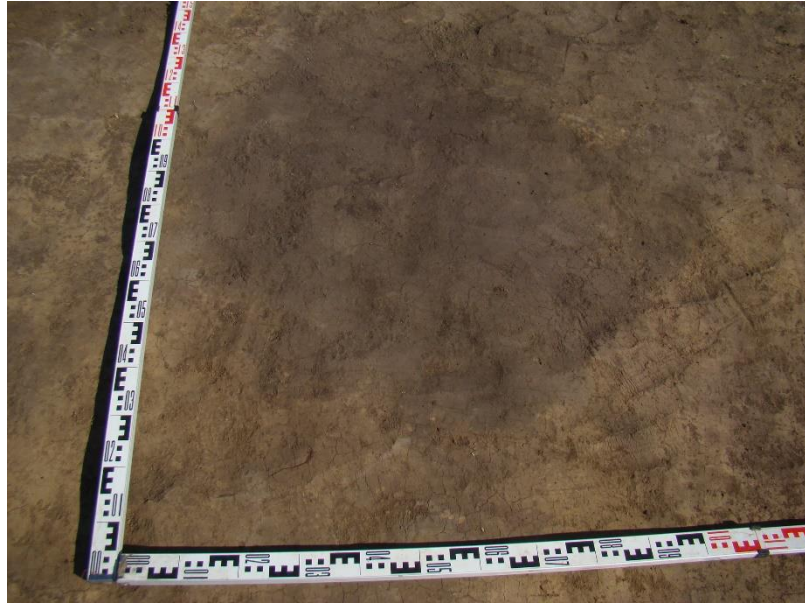


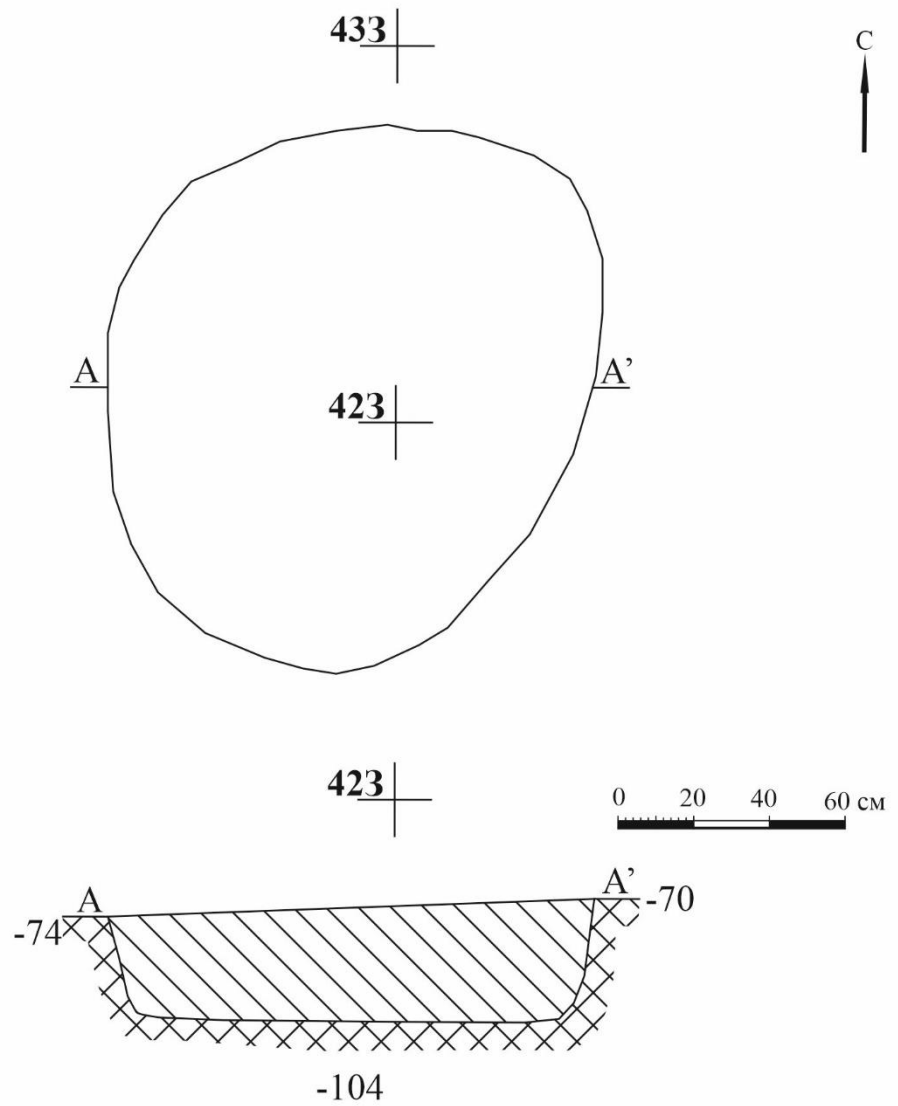
Рис. 173. Поселение Коневое 5. Объект №32 до выборки. Фото с Ю.



Рис. 174. Поселение Коневое 5. Разрез объекта №32. Фото с Ю.



Рис. 175. Поселение Коневое 5. Объект №32 после выборки. Фото с Ю.



Условные обозначения:

 -гумусированная почва
  -плотный желтый суглинок

Рис. 176. Поселение Конево 5. План и профиль объекта №32.

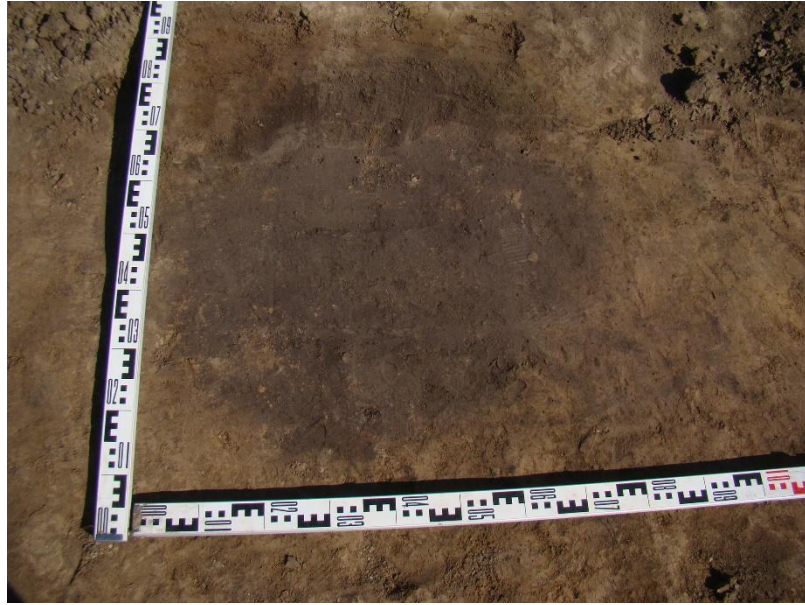


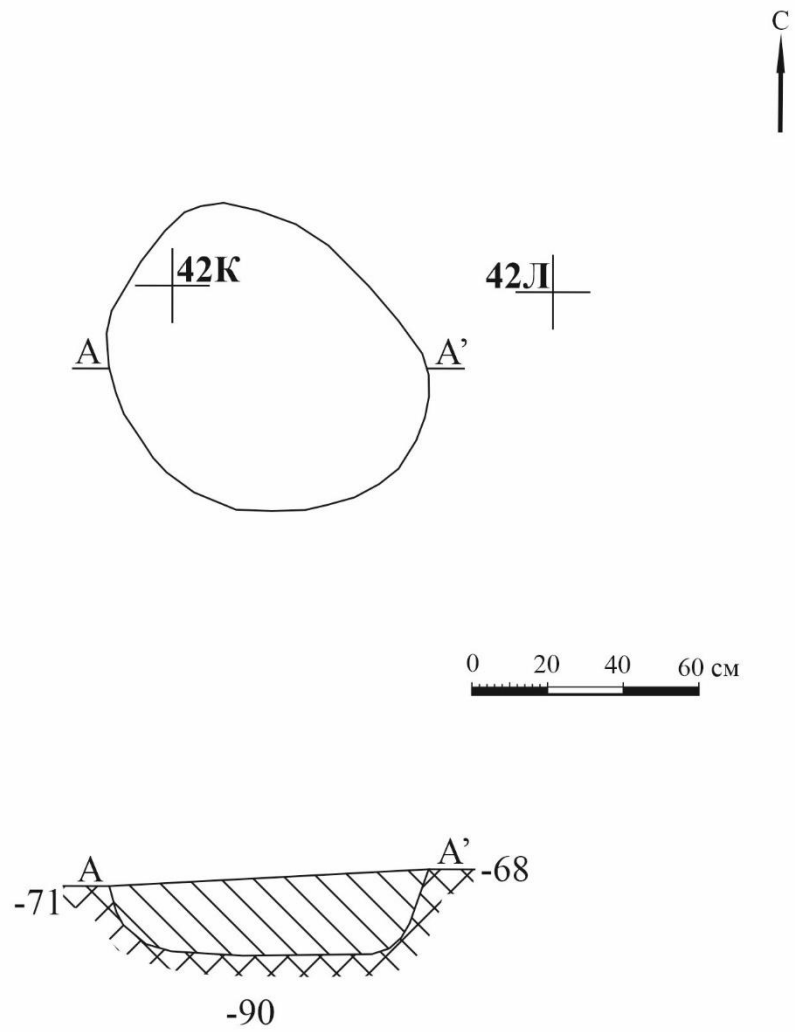
Рис. 177. Поселение Коневое 5. Объект №33 до выборки. Фото с Ю.



Рис. 178. Поселение Коневое 5. Разрез объекта №33. Фото с Ю.



Рис. 179. Поселение Коневое 5. Объект №33 после выборки. Фото с Ю.



Условные обозначения:

 -гумусированная почва
  -плотный желтый суглинок

Рис. 180. Поселение Конево 5. План и профиль объекта №33.

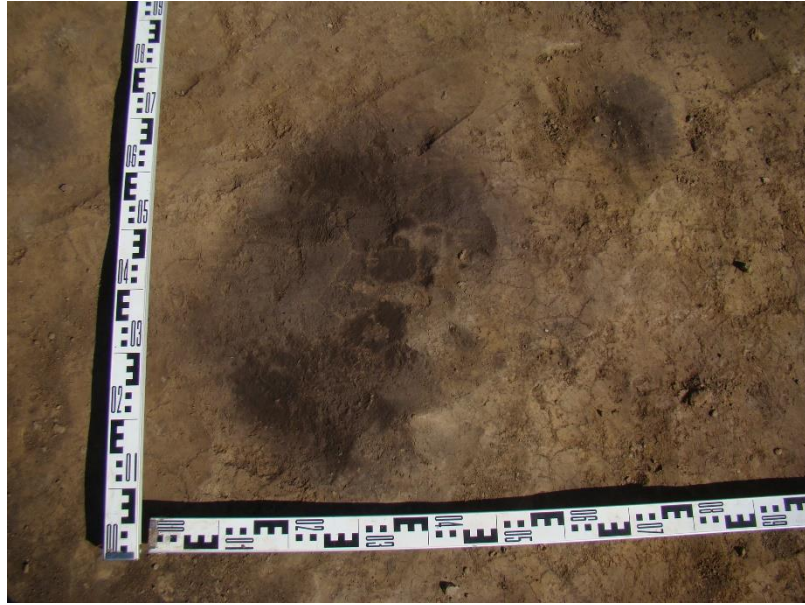


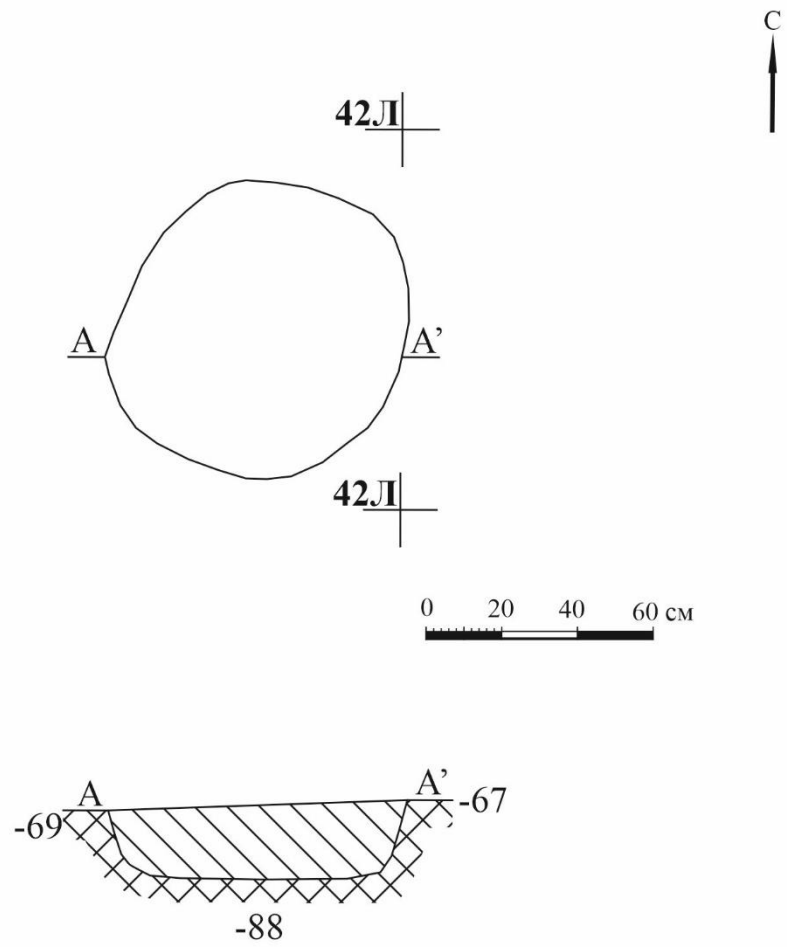
Рис. 181. Поселение Конево 5. Объект №34 до выборки. Фото с Ю.



Рис. 182. Поселение Конево 5. Разрез объекта №34. Фото с Ю.



Рис. 183. Поселение Конево 5. Объект №34 после выборки. Фото с Ю.



Условные обозначения:

-гумусированная почва
 -плотный желтый суглинок

Рис. 184. Поселение Конево 5. План и профиль объекта №34.



Рис. 185. Поселение Коневое 5. Объект №35 до выборки. Фото с Ю.

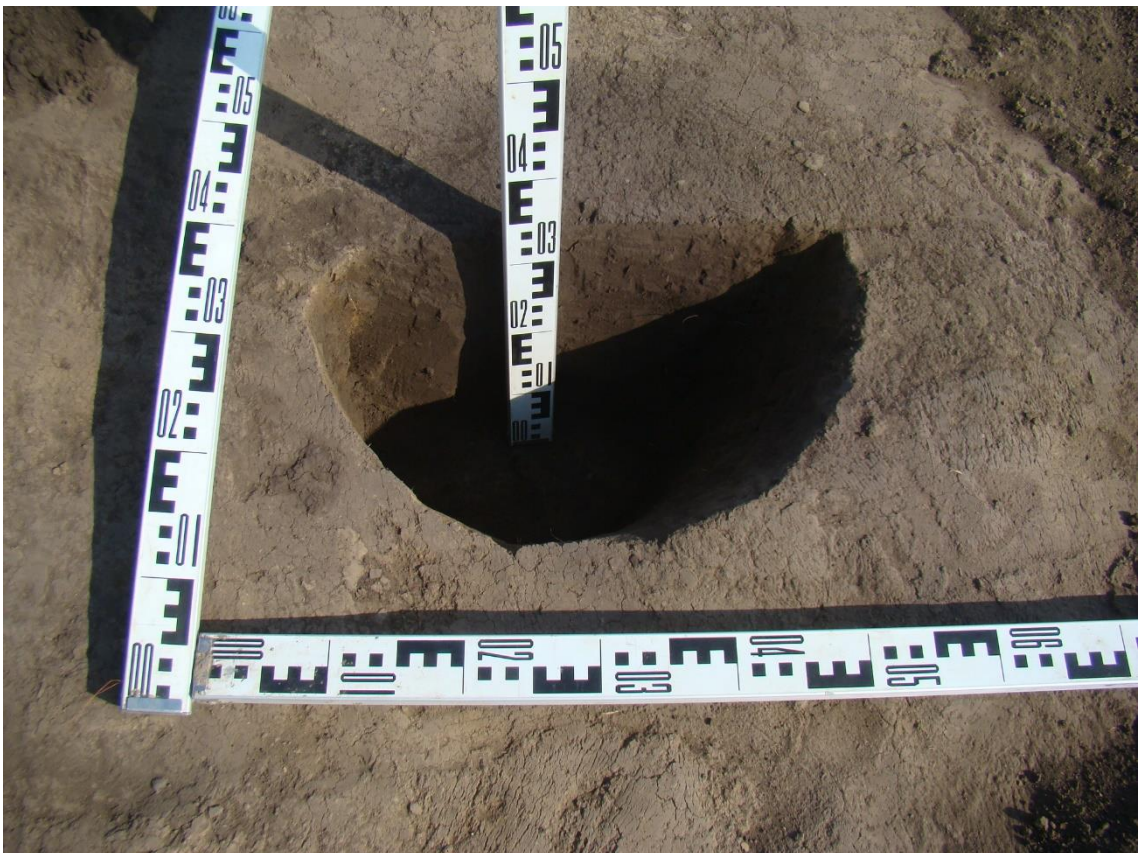
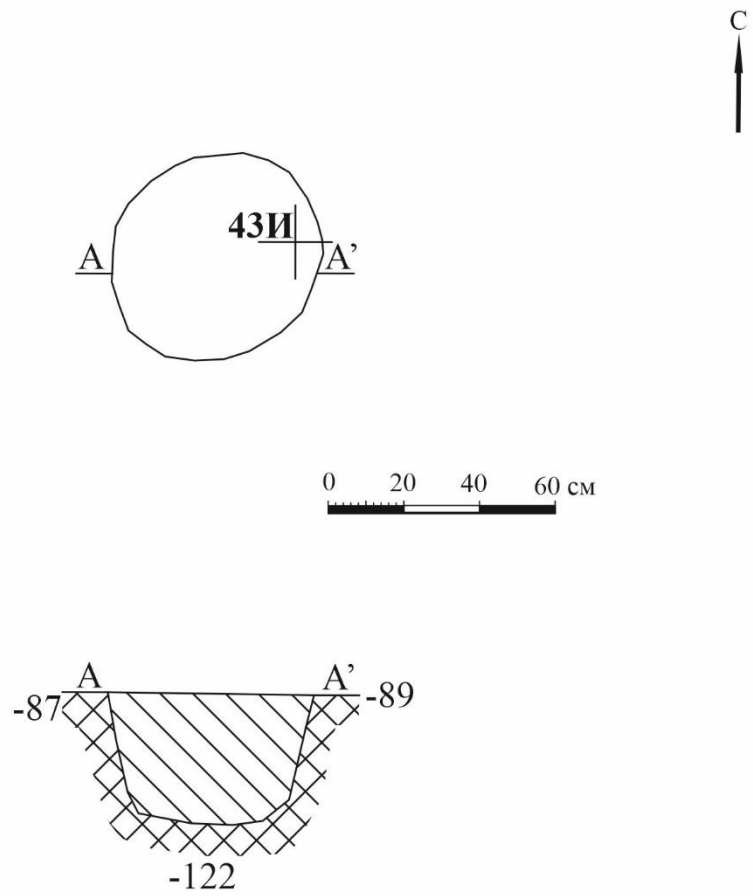


Рис. 186. Поселение Коневое 5. Разрез объекта №35. Фото с Ю.



Условные обозначения:

 -гумусированная почва
  -плотный желтый суглинок

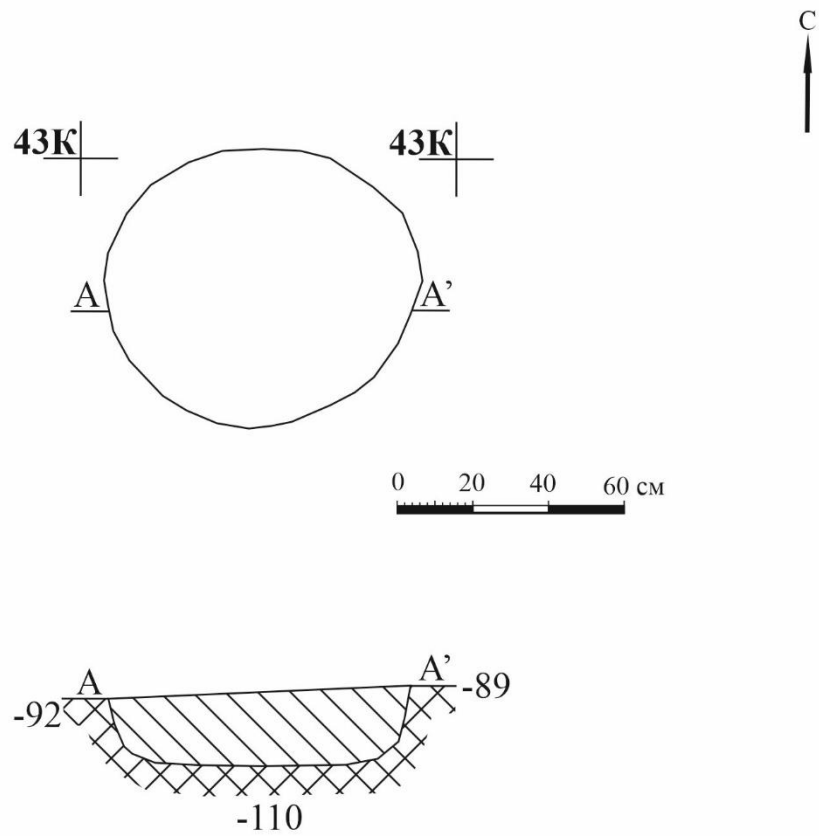
Рис. 187. Поселение Конево 5. План и профиль объекта №35.



Рис. 188. Поселение Коневое 5. Объект №36 до выборки. Фото с Ю.



Рис. 189. Поселение Коневое 5. Разрез объекта №36. Фото с Ю.



Условные обозначения:

 -гумусированная почва
  -плотный желтый суглинок

Рис. 190. Поселение Конево 5. План и профиль объекта №36.



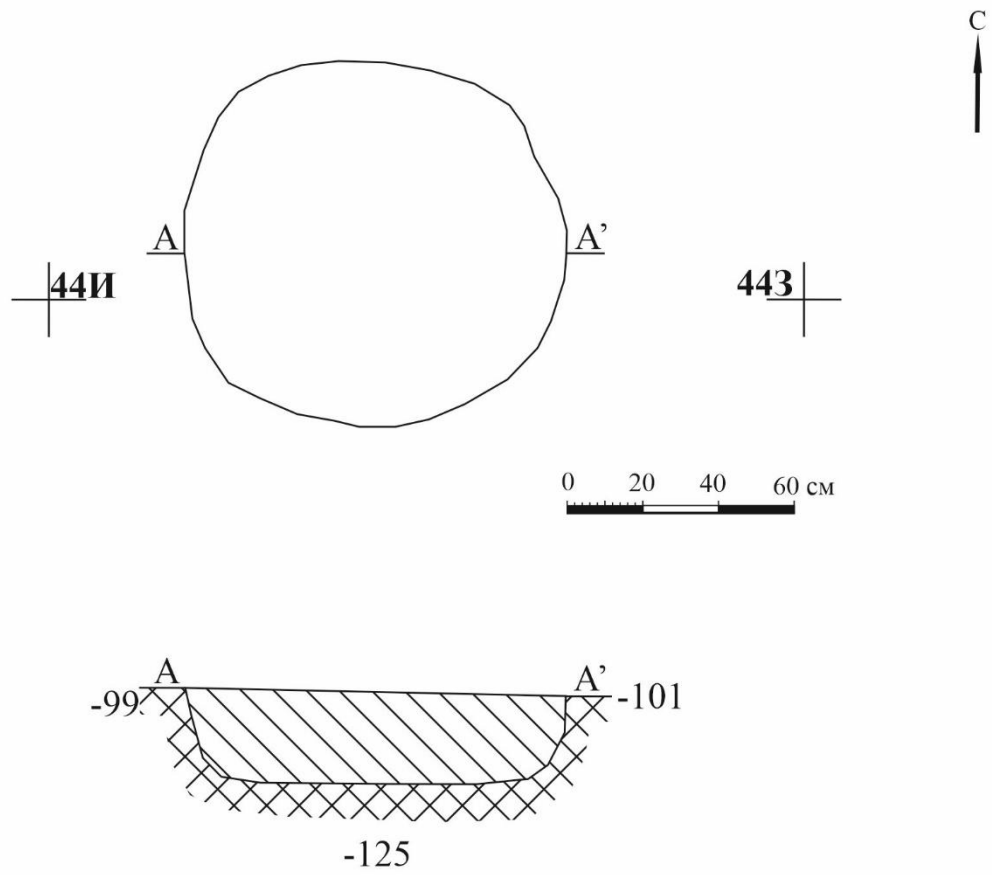
Рис. 191. Поселение Коневое 5. Объект №37 до выборки. Фото с Ю.



Рис. 192. Поселение Коневое 5. Разрез объекта №37. Фото с Ю.



Рис. 193. Поселение Коневое 5. Объект №37 после выборки. Фото с Ю.



Условные обозначения:

-гумусированная почва
 -плотный желтый суглинок

Рис. 194. Поселение Конево 5. План и профиль объекта №37.



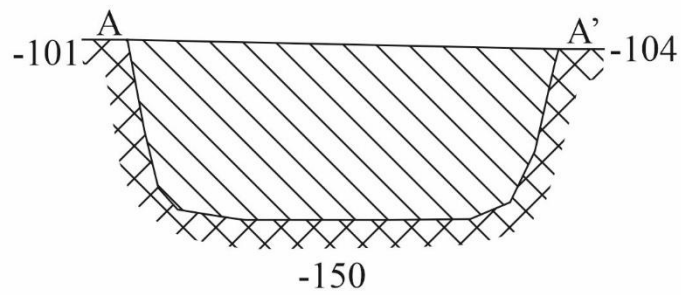
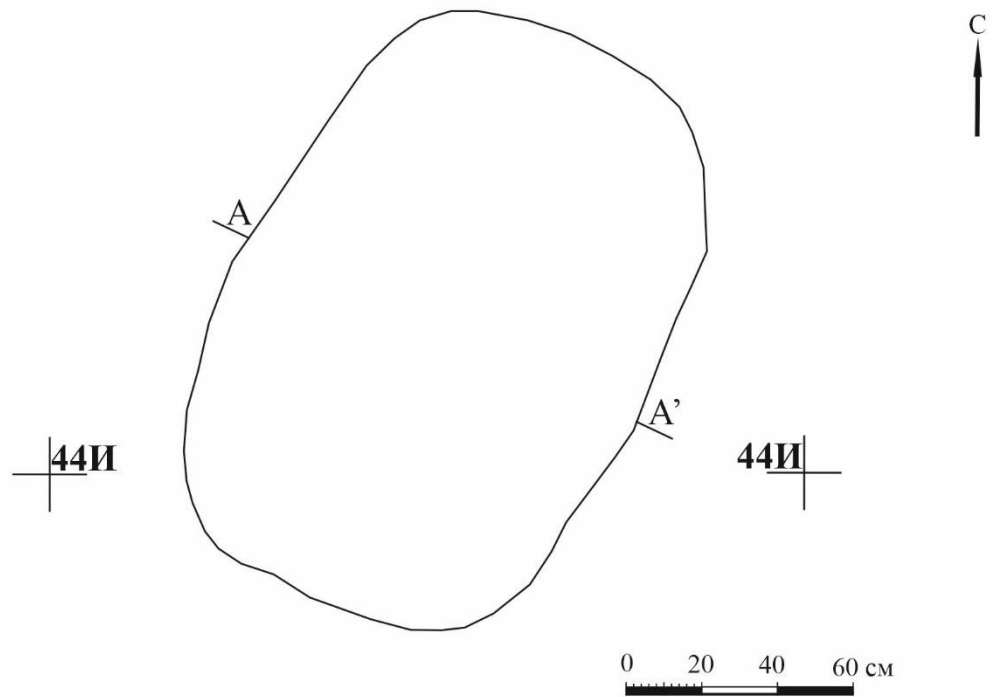
Рис. 195. Поселение Конево 5. Объект №38 до выборки. Фото с Ю.



Рис. 196. Поселение Конево 5. Разрез объекта №38. Фото с В.



Рис. 197. Поселение Конево 5. Объект №38 после выборки. Фото с Ю.



Условные обозначения:

 -гумусированная почва
  -плотный желтый суглинок

Рис. 198. Поселение Конево 5. План и профиль объекта №38.



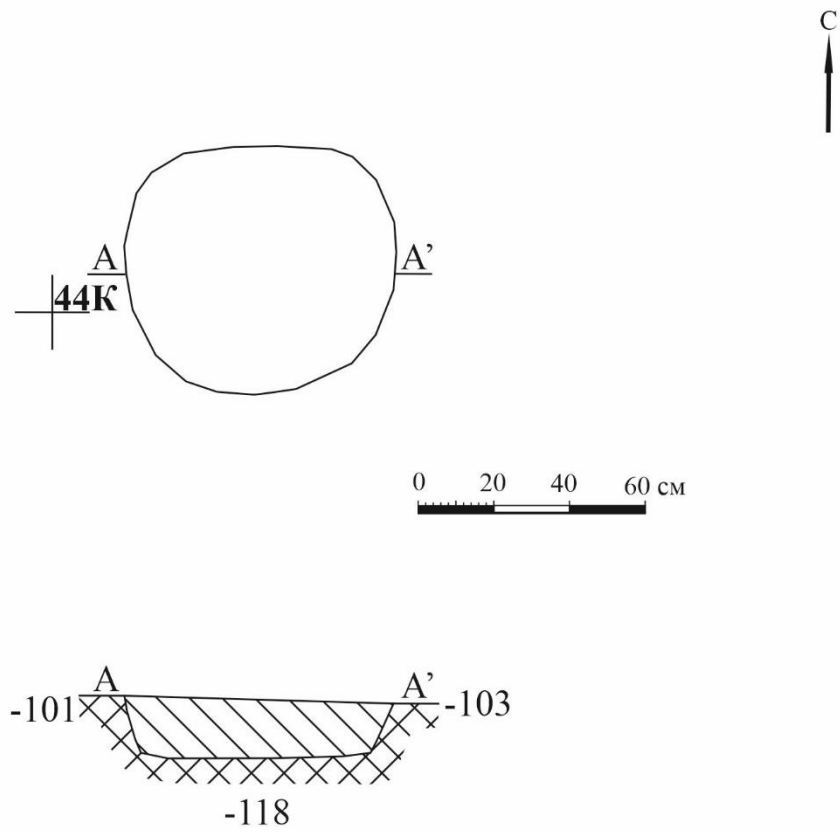
Рис. 199. Поселение Конеево 5. Объект №39 до выборки. Фото с Ю.



Рис. 200. Поселение Конеево 5. Разрез объекта №39. Фото с В.



Рис. 201. Поселение Конеево 5. Объект №39 после выборки. Фото с Ю.



Условные обозначения:

 -гумусированная почва  -плотный желтый суглинок

Рис. 202. Поселение Конево 5. План и профиль объекта №39.



Министерство культуры Российской Федерации

ОТКРЫТЫЙ ЛИСТ

№ 1599-2020

Настоящий открытый лист выдан:

Баштаннику Сергею Васильевичу

паспорт 3200 № 361577

(серия номер паспорта)

на право проведения археологических полевых работ
*на территории выявленного объекта археологического наследия «Поселение Конего
5» в зоне строительных работ в Беловском районе Кемеровской области –
Кузбасса.*

На основании открытого листа

Баштанник Сергей Васильевич

(Ф.И.О)

имеет право производить следующие археологические полевые работы:
*археологические раскопки на указанном объекте археологического наследия в целях его
изучения и сохранения.*

Передоверие права на проведение археологических полевых работ по данному
открытому листу другому лицу запрещается.

Срок действия открытого листа: с 20 августа 2020 г. по 31 декабря 2020 г.

Дата принятия решения о предоставлении открытого листа: 20 августа 2020 г.

Заместитель Министра
(должность)

(подпись)

М.Ю.Ксензов
(Ф.И.О.)

Дата 20 августа 2020 г.

МП.

020630